

Baureihe 02

Merkmale

Die robuste Baureihe 02 eignet sich speziell für die Anwendung im Bereich:

- Flache Bauform

Die rechteckige Bauform (24x36mm) bietet grosse Leucht- und Beschriftungsflächen.

Funktionen

Die Baureihe 02 beinhaltet folgende Funktionen:

- Leuchtmelder
- Drucktaste
- Leuchtdrucktaste
- Schlüsselschalter
- Summer

Marktsegmente

Die EAO Baureihe 02 eignet sich besonders für den Einsatz in den Segmenten:

- Schiffbau
- Schaltanlagenbau

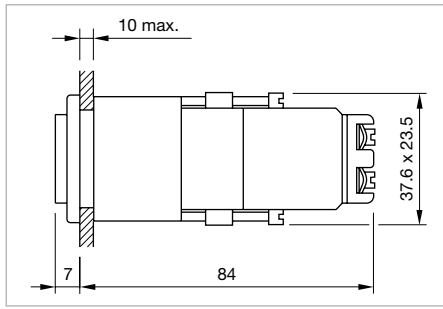
Die vollständigen Angaben zu dieser Baureihe finden Sie auf der EAO Website www.products.eao.com
Bitte konfigurieren Sie ein Gerät gemäss Ihrem Bedarf und verlangen Sie eine Offerte.



Übersicht		01
Flache Bauform		02
Leuchtmelder	26	03
Summer	27	04
Drucktaste	28	10
Leuchtdrucktaste	29	14
Schlüsselschalter	30	17
Pilzschlüsselschalter	31	18
Zubehör	32	19
Technische Daten	41	22
Beschriftung	43	31
Anwendungsrichtlinien	44	41
		44
		51
		56
		57
		61
		70
		71
		82
		84
		92
		95
		96
		97
		99
		ST

02 Flache Bauform

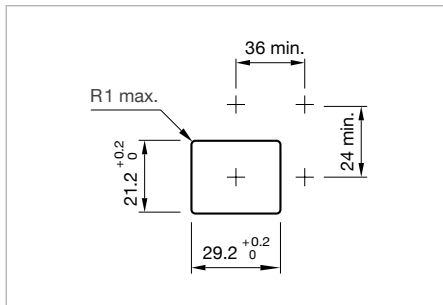
Leuchtmelder, IP 40



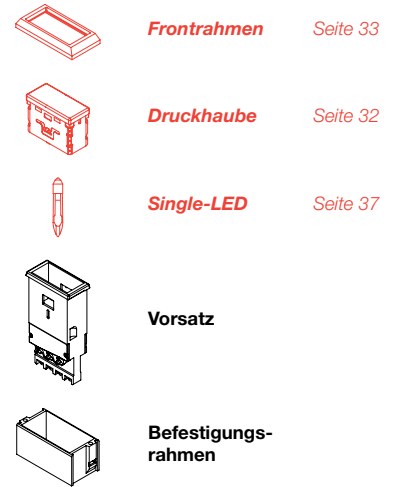
Musterabbildung kann von Ihrem ausgewählten Artikel abweichen.

Zusätzliche Informationen

- Für Frontabmessung 24 x 36 mm
- Für Leuchtmelder Art.-Nr. 02-07x.00x können nur Glühlampen verwendet werden (keine LED's)
- Für LED-Element Einbau siehe «Anwendungsrichtlinien»
- Beachten Sie die Wärmeentwicklung




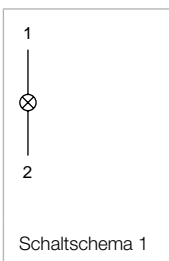
Gerät besteht aus (schematische Übersicht)



Jede der unten aufgeführten Artikelnummern beinhaltet sämtliche, in der 3D-Zeichnung gezeigten, schwarzen Komponenten.

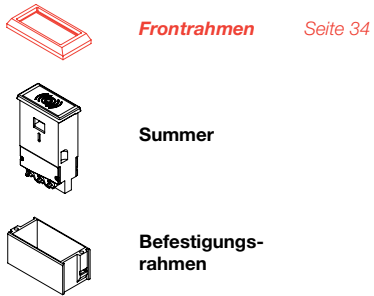
Bitte zusätzlich die roten Komponenten auf den angegebenen Seiten auswählen.

Produkteigenschaften	Einbautiefe	Anschluss	Art.-Nr.	Schalt-schema	Gewicht
					
Leuchtmelder-Vorsatz					
ohne Vorwiderstand, für LED oder Glühlampe	60 mm	Schraub	02-021.001	1	0.030 kg
mit eingebautem Lampenvorwiderstand, 240 VAC/DC auf 48 V, 25 mA, für Glühlampe	84 mm	Schraub	02-070.001	1	0.045 kg
mit eingebautem Lampenvorwiderstand, 110 VAC/DC auf 48 V, 25 mA, für Glühlampe	84 mm	Schraub	02-071.001	1	0.045 kg
mit eingebautem Lampenvorwiderstand, 125 VAC/DC auf 48 V, 25 mA, für Glühlampe	84 mm	Schraub	02-072.001	1	0.045 kg
mit eingebautem Lampenvorwiderstand und Diode, 240 VAC auf 48 V, 25 mA, für Glühlampe	84 mm	Schraub	02-073.001	1	0.045 kg



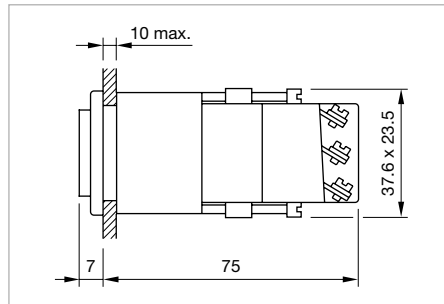
Summer, IP 40

Gerät besteht aus (schematische Übersicht)



Jede der unten aufgeführten Artikelnummern beinhaltet sämtliche, in der 3D-Zeichnung gezeigten, schwarzen Komponenten.

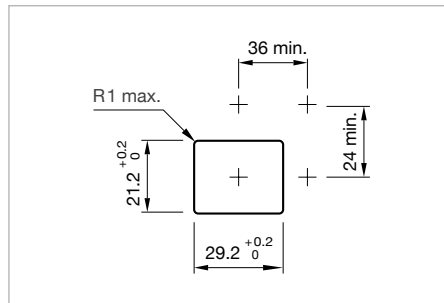
Bitte zusätzlich die roten Komponenten auf den angegebenen Seiten auswählen.



Abmessungen [mm]




Musterabbildung kann von Ihrem ausgewählten Artikel abweichen.

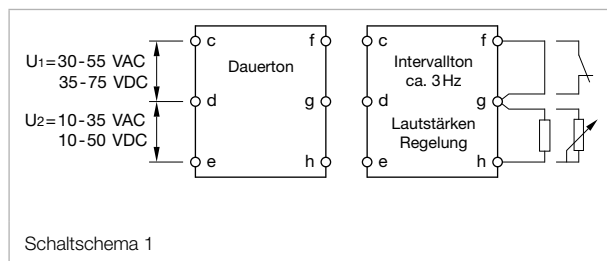


Einbauöffnungen [mm]

Zusätzliche Informationen

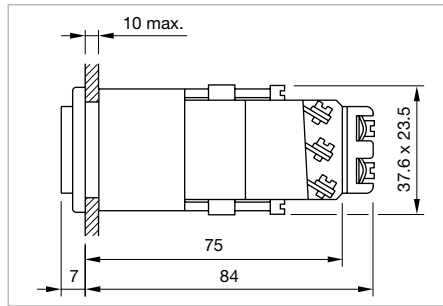
- Für Frontabmessung 24 x 36 mm
- Weitere Angaben siehe «Technische Daten»

Betriebsspannung	Frontkappe	Anschluss	Art.-Nr.	Schalt-schema	Gewicht
 Summer					
10 ... 55 VAC, 10 ... 75 VDC	Kunststoff schwarz	Schraub	02-810.001	1	0.060 kg



02 Flache Bauform

Drucktaste, IP 40

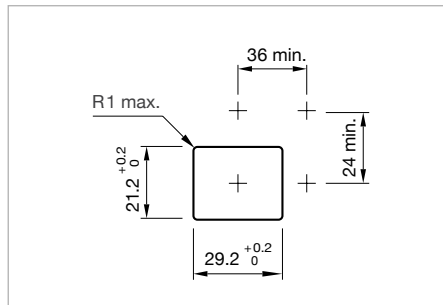


Musterabbildung kann von Ihrem ausgewählten Artikel abweichen.

Abmessungen [mm]

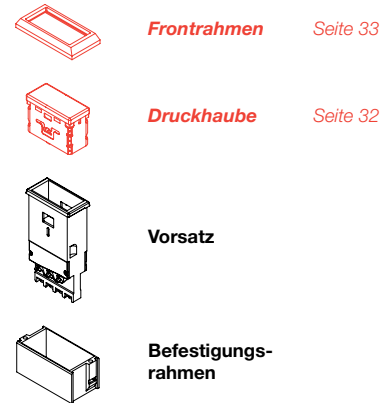
Zusätzliche Informationen

- Für Frontabmessung 24 x 36 mm



Einbauöffnungen [mm]

Gerät besteht aus (schematische Übersicht)

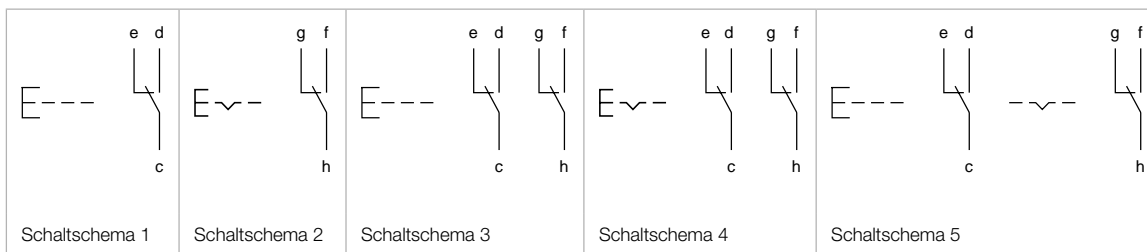


Jede der unten aufgeführten Artikelnummern beinhaltet sämtliche, in der 3D-Zeichnung gezeigten, schwarzen Komponenten.

Bitte zusätzlich die roten Komponenten auf den angegebenen Seiten auswählen.

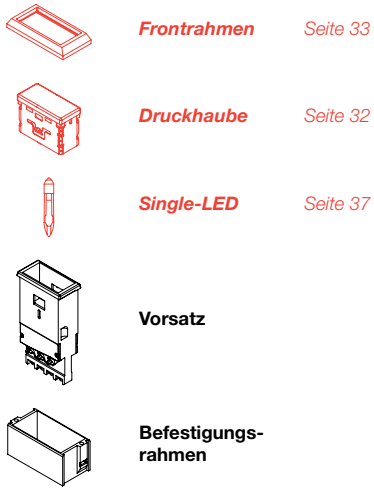
Kontakte	Schaltfunktion	Anschluss	Art.-Nr.	Schalt-schema	Gewicht
<p>Drucktasten-Vorsatz</p>					
1 U	B	Schraub	02-611.011	1	0.045 kg
	C	Schraub	02-613.011	2	0.045 kg
2 U	B	Schraub	02-612.011	3	0.005 kg
	C	Schraub	02-614.011	4	0.050 kg
	B - C	Schraub	02-615.011	5	0.050 kg

Kontakte: U = Umschalter
Schaltfunktion: B = Impuls, C = Rast



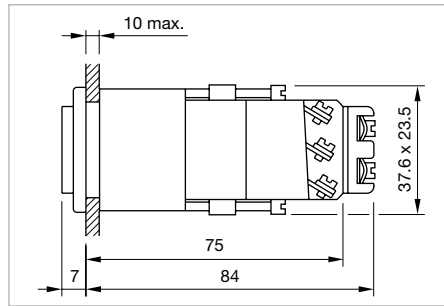
Leuchtdrucktaste, IP 40

Gerät besteht aus (schematische Übersicht)

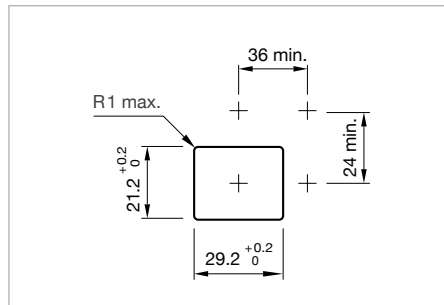


Jede der unten aufgeführten Artikelnummern beinhaltet sämtliche, in der 3D-Zeichnung gezeigten, schwarzen Komponenten.

Bitte zusätzlich die roten Komponenten auf den angegebenen Seiten auswählen.



Abmessungen [mm]




Einbauöffnungen [mm]



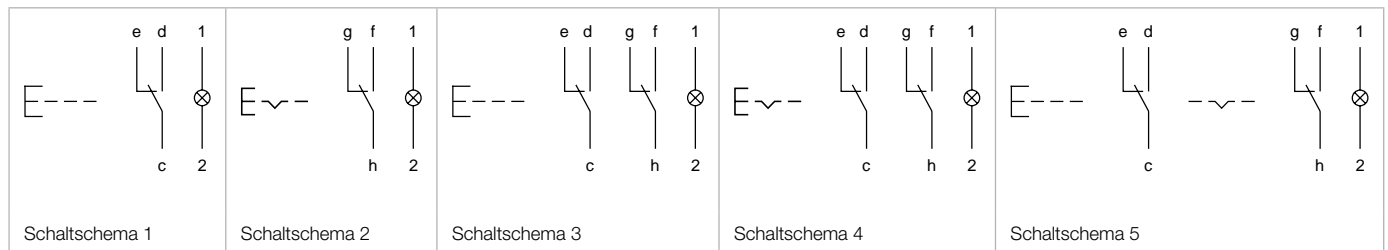
Musterabbildung kann von Ihrem ausgewählten Artikel abweichen.

Zusätzliche Informationen

- Für Frontabmessung 24 x 36 mm
- Für LED-Element Einbau siehe «Anwendungsrichtlinien»

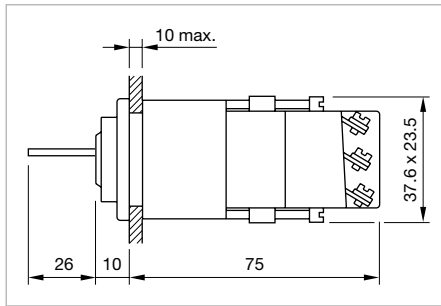
Kontakte	Schaltfunktion	Anschluss	Art.-Nr.	Schalt-schemata	Gewicht
 Leuchtdrucktasten-Vorsatz					
1 U	B	Schraub	02-616.011	1	0.050 kg
	C	Schraub	02-618.011	2	0.050 kg
2 U	B	Schraub	02-617.011	3	0.055 kg
	C	Schraub	02-619.011	4	0.055 kg
	B - C	Schraub	02-620.011	5	0.055 kg

Kontakte: U = Umschalter
Schaltfunktion: B = Impuls, C = Rast



02 Flache Bauform

Schlüsselschalter 2 Stellungen, IP 40

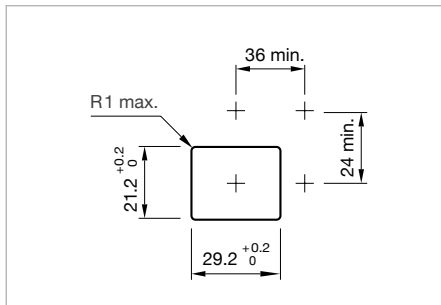


Abmessungen [mm]

Musterabbildung kann von Ihrem ausgewählten Artikel abweichen.

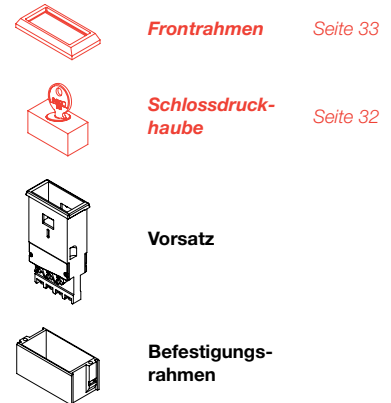
Zusätzliche Informationen

- Für Frontabmessung 24 x 36 mm
- Front Kunststoff grau
- Die Schlossdruckhauben der Schaltertypen Art.-Nr. 02-198.01x und 02-695.01x sind werkseitig montiert und müssen nicht separat bestellt werden
- Nach einer Drehung des Schlüssels um 90° im Uhrzeigersinn kann der Schalter betätigt werden
- Die nicht verriegelbaren Stellungen sind immer eine Impulsfunktion
- Standardschloss: Schulte YB1
- Zu jedem Schlüsselschalter werden zwei Schlüssel mitgeliefert
- Optionale Schlossnummern auf Anfrage



Einbauöffnungen [mm]

Gerät besteht aus (schematische Übersicht)




Jede der unten aufgeführten Artikelnummern beinhaltet sämtliche, in der 3D-Zeichnung gezeigten, schwarzen Komponenten.

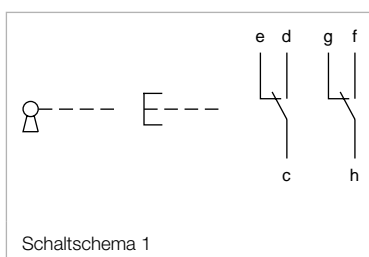
Bitte zusätzlich die roten Komponenten auf den angegebenen Seiten auswählen.



Schaltstellungen (A = Ruhe)

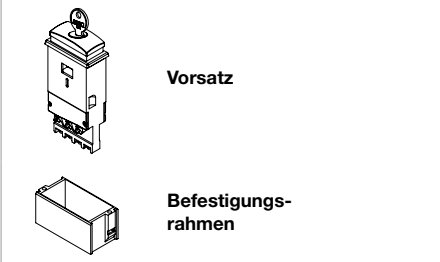
Produkteigenschaften	Kontakte	Schaltwinkel	Schlüsselabzug	Anschluss	Art.-Nr.	Schalt-schema	Gewicht
 <h3>Schlüsselschalter-Vorsatz 2 Stellungen</h3>							
A = verriegelbar, betätigt	2 U	B = 90°	A	Schraub	02-690.011	1	0,055 kg
A = verriegelbar, nicht betätigt oder betätigt	2 U	B = 90°	A	Schraub	02-692.011	1	0,055 kg
A = verriegelbar, nicht betätigt	2 U	B = 90°	A	Schraub	02-691.011	1	0,055 kg
A = verriegelbar, nicht betätigt, B = verriegelbar, Schlüssel nicht abziehbar	2 U	B = 90°	A	Schraub	02-695.011	1	0,055 kg
A = verriegelbar, nicht betätigt oder betätigt; verwendbar mit Schutzklappe Art.-Nr. 22-925	2 U	B = 90°	A	Schraub	02-198.011	1	0,055 kg

Kontakte: U = Umschalter

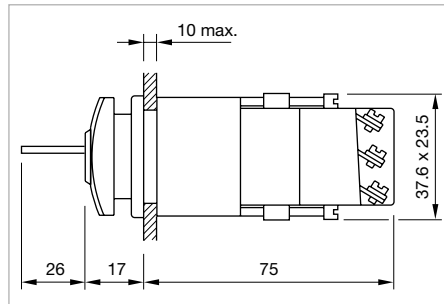


Pilzschlüsselschalter 2 Stellungen, IP 40

Gerät besteht aus (schematische Übersicht)



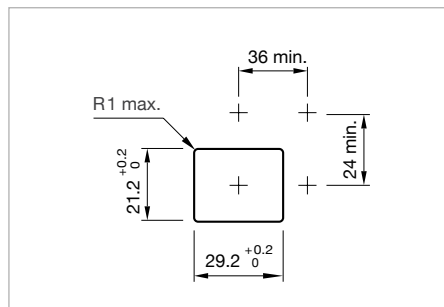
Jede der unten aufgeführten Artikelnummern beinhaltet sämtliche, in der 3D-Zeichnung gezeigten, schwarzen Komponenten.



Abmessungen [mm]



Musterabbildung kann von Ihrem ausgewählten Artikel abweichen.




Einbauöffnungen [mm]

Zusätzliche Informationen

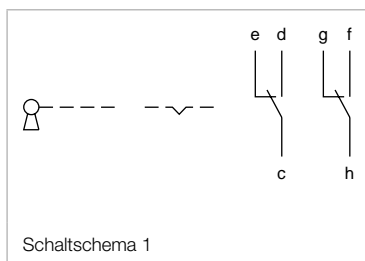
- Pilzdruckhaube Kunststoff rot
- Die Druckhaube kann ohne Schlüssel betätigt werden, Entriegelung mit Schlüssel
- Standardschloss: Schulte YB1
- Zu jedem Schlüsselschalter werden zwei Schlüssel mitgeliefert
- Optionale Schlossnummern auf Anfrage
- Schaltgerät ist keine NOT-HALT Taste



Schaltstellungen (A = Ruhe)

Produkteigenschaften	Kontakte	Schaltwinkel	Schlüsselabzug	Anschluss	Art.-Nr.	Schalt-schema	Gewicht
 <p>Pilzschlüsselschalter-Vorsatz 2 Stellungen, Frontabmessung 24 x 36 mm</p>							
A = verriegelbar, betätigt	2 U	C = 90°	A	Schraub	02-199.011	1	0.055 kg

Kontakte: U = Umschalter




Front

Druckhaube

Zusätzliche Informationen


- Material Kunststoff

Produkteigenschaften	Abmessung	Druckhaube	Art.-Nr.	Gewicht		
 <p>Druckhaube</p> <p>ausleuchtbar, für Filmeinlage nicht geeignet, geriffelt</p>	17.5 x 25.4 mm	rauchschwarz transluzent	02-901.1	0.004 kg		
		rot transluzent	02-901.2	0.004 kg		
		orange transluzent	02-901.3	0.004 kg		
		gelb transluzent	02-901.4	0.004 kg		
		grün transluzent	02-901.5	0.004 kg		
		blau transluzent	02-901.6	0.004 kg		
		farblos transparent	02-901.7	0.004 kg		
		weiss transluzent	02-901.9	0.004 kg		
		ausleuchtbar, für Filmeinlagen Niederhalter verwenden	17.5 x 25.4 mm	rot transluzent	02-902.2	0.004 kg
				grün transluzent	02-902.5	0.004 kg
farblos transparent	02-902.7			0.004 kg		
nicht ausleuchtbar, geriffelt	17.5 x 25.4 mm	schwarz opak	02-901.0	0.004 kg		
		grau opak	02-901.8	0.004 kg		

Schlossdruckhaube

Zusätzliche Informationen


- Standardschloss: Schulte YB1
- Optionale Schlossnummern auf Anfrage

Abmessung	Material	Farbe	Art.-Nr.	Gewicht
 <p>Schlossdruckhaube</p>	Kunststoff	grau	02-980.1	0.002 kg

Niederhalter

Zusätzliche Informationen


- Zu Druckhaube mit Filmeinlage

Material	Farbe	Optik	Art.-Nr.	Gewicht
 <p>Niederhalter</p>				
Kunststoff	rot	transluzent	02-908.2	0.001 kg
	orange	transluzent	02-908.3	0.001 kg
	gelb	transluzent	02-908.4	0.001 kg
	grün	transluzent	02-908.5	0.001 kg
	blau	transluzent	02-908.6	0.001 kg
	farblos	transparent	02-908.7	0.001 kg
	weiss	transluzent	02-908.9	0.001 kg

Diffusorplatte

Zusätzliche Informationen

- Zu Druckhaube mit Filmeinlage

Art.-Nr.	Gewicht
 <p>Diffusorplatte</p>	
02-909	0.001 kg

Frontrahmen flach

Zusätzliche Informationen

- Druckhaube kann nur mit Druckhaubenzieher Art.-Nr. 02-905 entfernt werden

Frontrahmen	Art.-Nr.	Gewicht
 <p>Frontrahmen flach, Frontabmessung 24 x 36 mm</p>		
Kunststoff schwarz	02-965.0	0.001 kg


01
02
 03
 04
 10
 14
 17
 18
 19
 22
 31
 41
 44
 51
 56
 57
 61
 70
 71
 82
 84
 92
 95
 96
 97
 99
 ST

02 Zubehör

Frontrahmen erhaben

Zusätzliche Informationen

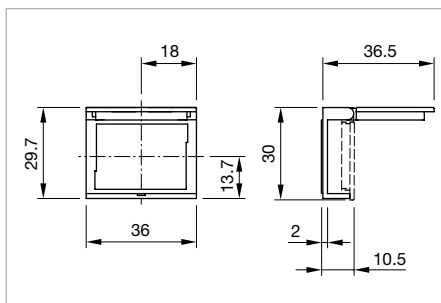
- Druckhaube kann nur mit Druckhaubenzieher Art.-Nr. 98-968 herausgezogen werden

Frontrahmen	Art.-Nr.	Gewicht
 <p>Frontrahmen erhaben, Frontabmessung 24 x 36 mm</p>		
Kunststoff schwarz	02-967.0	0.001 kg


Schutzklappe, IP 65

Zusätzliche Informationen

- Die Masse der Einbauöffnungen sind aus den Produktdetails zu entnehmen
- Bitte beachten, dass grössere Mindestabstände erforderlich sind
- Nur flachen Frontrahmen verwenden
- Aufklappbar, plombierbar
- Frontplattendicke reduziert sich um 2 mm



Abmessungen [mm]

Einbauöffnung	Material	Optik	Art.-Nr.	Gewicht
 <p>Schutzklappe</p>				
21.2 x 29.2 mm	Kunststoff	transparent	22-925	0.004 kg

Ersatzschlüssel

Zusätzliche Informationen

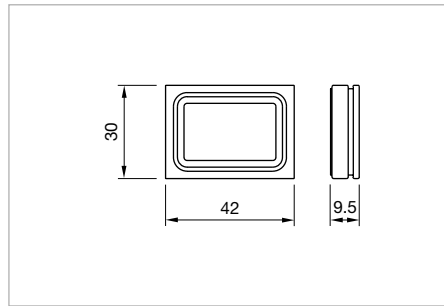
- Zu Standardschloss: Schulte YB1
- Optionale Schlossnummern auf Anfrage

Art.-Nr.	Gewicht
 <p>Ersatzschlüssel</p>	
02-989.001	0.001 kg

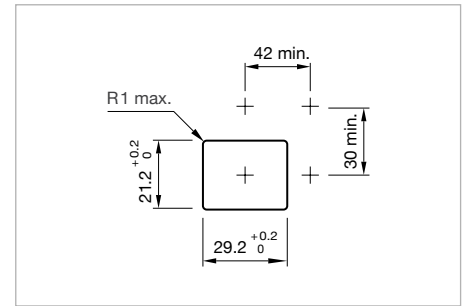
Frontschutzhaube, IP 65

Zusätzliche Informationen


- Nur flachen Frontrahmen verwenden
- Dreiteilig



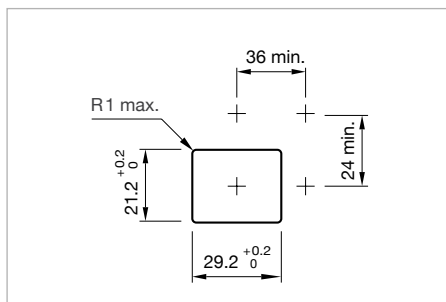
Abmessungen [mm]



Einbauöffnungen [mm]

Material	Farbe	Optik	Temperatur	Art.-Nr.	Gewicht
 Frontschutzhaube	farblos	transparent	-20 ... +60 °C	02-924	0.005 kg
			-25 ... +85 °C	02-935	0.005 kg

Blindabdeckung



Einbauöffnungen [mm]

Abmessung	Material	Farbe	Art.-Nr.	Gewicht
 Blindabdeckung	Kunststoff	schwarz	02-949.0	0.004 kg
		grau	02-949.8	0.004 kg

02 Zubehör

- 01
- 02**
- 03
- 04
- 10
- 14
- 17
- 18
- 19
- 22
- 31
- 41
- 44
- 51
- 56
- 57
- 61
- 70
- 71
- 82
- 84
- 92
- 95
- 96
- 97
- 99
- ST

Rückseite

Klemmenabdeckung

- Zusätzliche Informationen**
- Für alle Anschlussarten
 - Nicht für Leuchtmelder mit eingebautem Lampen-
vorwiderstand

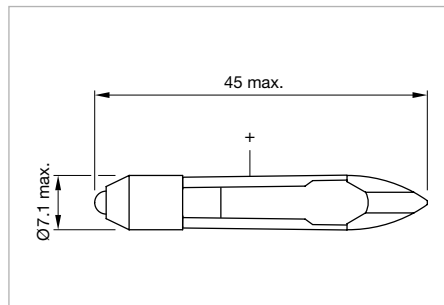
Art.-Nr.	Gewicht
	Klemmenabdeckung
02-929	0.005 kg

Ausleuchtung

Single-LED, T6.8

Zusätzliche Informationen

- Für LED-Element Einbau siehe «Anwendungsrichtlinien»
- Bei den AC/DC Varianten kann bei Wechselspannungsbetrieb ein leichtes Flackern nicht ausgeschlossen werden
- Lichtstärkedaten der verwendeten LEDs bei DC-Betrieb
- Elektrische und optische Daten sind bei einer Umgebungstemperatur von 25 °C gemessen
- Die aufgeführten Typen sind alle mit einer Verpolungsschutzdiode (Einweggleichrichter) in Reihe zum Widerstand gefertigt
- Technologiebedingte Helligkeits- und Wellenlängenschwankungen der LEDs können zu sichtbaren Unterschieden bei der Ausleuchtung führen
- Bei Versorgungsspannungen von über 48 V muss ein zusätzliches Spannungs-Reduktionselement (externer Vorwiderstand oder Transformator) verwendet werden




Abmessungen [mm]

LED-Farbe	Betriebsspannung	Betriebsstrom	Lichtstärke	Dom. Wellenlänge	Art.-Nr.	Gewicht
 <p>Single-LED</p>						
rot	6 VDC +10 %	17 mA ±15 %	400 mcd	630 nm	10-2K06.3152	0.002 kg
	12 VAC/DC +10 %	9/17 mA ±15 %	400 mcd	630 nm	10-2K09.1072	0.002 kg
	24 VAC/DC +10 %	9/17 mA ±15 %	400 mcd	630 nm	10-2K12.1072	0.002 kg
	28 VAC/DC +10 %	9/17 mA ±15 %	400 mcd	630 nm	10-2K13.1072	0.002 kg
	48 VAC/DC +10 %	4/8 mA ±15 %	200 mcd	630 nm	10-2K19.1052	0.002 kg
gelb	6 VDC +10 %	17 mA ±15 %	340 mcd	340 nm	10-2K06.3154	0.002 kg
	12 VAC/DC +10 %	9/17 mA ±15 %	340 mcd	340 nm	10-2K09.1074	0.002 kg
	24 VAC/DC +10 %	9/17 mA ±15 %	340 mcd	340 nm	10-2K12.1074	0.002 kg
	28 VAC/DC +10 %	9/17 mA ±15 %	340 mcd	340 nm	10-2K13.1074	0.002 kg
	48 VAC/DC +10 %	4/8 mA ±15 %	180 mcd	340 nm	10-2K19.1054	0.002 kg
grün	6 VDC +10 %	7 mA ±15 %	1050 mcd	525 nm	10-2K06.3155	0.002 kg
	12 VAC/DC +10 %	4/7 mA ±15 %	1050 mcd	525 nm	10-2K09.1075	0.002 kg
	24 VAC/DC +10 %	4/7 mA ±15 %	1050 mcd	525 nm	10-2K12.1075	0.002 kg
	28 VAC/DC +10 %	4/7 mA ±15 %	1050 mcd	525 nm	10-2K13.1075	0.002 kg
	48 VAC/DC +10 %	2/4 mA ±15 %	600 mcd	525 nm	10-2K19.1055	0.002 kg
blau	6 VDC +10 %	17 mA ±15 %	780 mcd	470 nm	10-2K06.3156	0.002 kg
	12 VAC/DC +10 %	9/17 mA ±15 %	780 mcd	470 nm	10-2K09.1076	0.002 kg
	24 VAC/DC +10 %	9/17 mA ±15 %	780 mcd	470 nm	10-2K12.1076	0.002 kg
	28 VAC/DC +10 %	9/17 mA ±15 %	780 mcd	470 nm	10-2K13.1076	0.002 kg
	48 VAC/DC +10 %	4/8 mA ±15 %	400 mcd	470 nm	10-2K19.1056	0.002 kg
weiss	6 VDC +10 %	6 mA ±15 %	900 mcd	x0.31/y0.32 nm	10-2K06.3159	0.002 kg
	12 VAC/DC +10 %	3/6 mA ±15 %	900 mcd	x0.31/y0.32 nm	10-2K09.1079	0.002 kg
	24 VAC/DC +10 %	3/6 mA ±15 %	900 mcd	x0.31/y0.32 nm	10-2K12.1079	0.002 kg
	28 VAC/DC +10 %	2.5/5 mA ±15 %	750 mcd	x0.31/y0.32 nm	10-2K13.1079	0.002 kg
	48 VAC/DC +10 %	2/4 mA ±15 %	600 mcd	x0.31/y0.32 nm	10-2K19.1059	0.002 kg

01
02
03
04
10
14
17
18
19
22
31
41
44
51
56
57
61
70
71
82
84
92
95
96
97
99
ST

02 Zubehör

Glühlampe, T6.8

Betriebsspannung	Betriebsstrom	Art.-Nr.	Gewicht
 <p>Glühlampe</p>			
6 VAC/DC	200 mA ±10 %	10-1206.1369	0.001 kg
12 VAC/DC	50 mA ±10 %	10-1209.1279	0.001 kg
12 VAC/DC	100 mA ±10 %	10-1209.1329	0.001 kg
24 VAC/DC	25 mA ±10 %	10-1212.1199	0.001 kg
24 VAC/DC	50 mA ±10 %	10-1212.1279	0.001 kg
28 VAC/DC	40 mA ±10 %	10-1213.1249	0.001 kg
30 VAC/DC	40 mA ±10 %	10-1214.1249	0.001 kg
36 VAC/DC	35 mA ±10 %	10-1216.1229	0.001 kg
48 VAC/DC	25 mA ±10 %	10-1219.1199	0.001 kg

Vorwiderstand


Zusätzliche Informationen

- Nur für Glühlampe 48 VAC, 25 mA
- Zur Lampen-Spannungsreduktion
- Beachten Sie die länderspezifischen Sicherheitshinweise

Betriebsspannung	Widerstand	Art.-Nr.	Gewicht
 <p>Vorwiderstand</p>			
110 VAC	2.7 kOhm	02-904.0	0.003 kg
125 VAC	3.3 kOhm	02-904.1	0.003 kg
145 VAC	4.7 kOhm	02-904.3	0.003 kg
240 VAC	10 kOhm	02-904.7	0.003 kg

Klemmenleiste leer**Zusätzliche Informationen**

- Zur Bestückung mit Vorwiderständen

Produkteigenschaften	Abmessung	Art.-Nr.	Gewicht
 <p>Klemmenleiste leer</p>			
5 Plätze	62.5 x 60 x 15 mm	02-912.1	0.025 kg
10 Plätze	125 x 60 x 15 mm	02-912.2	0.045 kg
15 Plätze	187.6 x 60 x 15 mm	02-912.3	0.090 kg
20 Plätze	250 x 60 x 15 mm	02-912.4	0.095 kg

01

02

03

04

10

14

17

18

19

22

31

41

44

51

56

57

61

70

71

82

84

92

95

96



97

99

ST

Montage



Druckhaubenzieher

Produkteigenschaften	Art.-Nr.	Gewicht
 <p>Druckhaubenzieher</p>		
für flachen Frontrahmen	02-905	0.011 kg
 <p>Druckhaubenzieher</p>		
für erhabenen Frontrahmen	98-968	0.004 kg

Lampenzieher

Zusätzliche Informationen

▲ **Vorsicht:** Beim Lampenwechsel kann ein Schaltvorgang ausgelöst werden

Produkteigenschaften	Art.-Nr.	Gewicht
 <p>Lampenzieher</p>		
für LED	03-996	0.027 kg
 <p>Lampenzieher</p>		
für Glühlampe	61-9740.0	0.003 kg

Vorsatz mit Sprungschaltelement**Schaltssystem**

1 oder 2 selbstreinigende Sprungschaltwerke.
1 oder 2 Umschaltkontakte.

Material**Kontaktmaterial**

Standardausführung:
Silber (U > 20V)
Spezialausführungen: (auf Anfrage)
Gold/Silber 700 Au/300 Ag (U < 50V)
Silber/Palladium 700 Ag/300 Pd (U > 20V) für schwefelhaltige Atmosphäre

Schaltergehäuse

Duroplast, wärmebeständig

Leuchtmeldergehäuse verkürzt

Polyamid

Mechanische Kennwerte**Anschlüsse**

Schraubanschluss (mit selbstabhebenden Briden):
max. Drahtquerschnitt, 2 Drähte à 2.5 mm²
max. Litzenquerschnitt, 2 Litzen à 1.5 mm²

Anzugsdrehmoment

für Befestigungsrahmen max. 20 Ncm

Betätigungskraft

6N ... 12N

Betätigungsweg

5 mm

Mechanische Lebensdauer

Impulsfunktion 2 Mio. Betätigungen
Rastfunktion 1 Mio. Betätigungen

Elektrische Kennwerte**Normen**

Die Geräte entsprechen den «Bestimmungen für Niederspannungs-Schaltgeräte» IEC 60947-5-1

Bemessungsisolationsspannung

400 VAC/440 VDC, nach IEC 60947-5-1

Konventioneller thermischer Strom in freier Luft

10 A

max. zulässiger Strom bei Dauerbetrieb und Umgebungstemperaturen, welche die angegebenen max. Werte nicht überschreiten.

Schaltvermögen

400 VAC, 10 A, cosφ 0.95, nach IEC 60947-5-1
250 VAC, 10 A, nach UL

Spannungsfestigkeit

2500 VAC, 50 Hz, 1 min. zwischen allen Anschlüssen und Erde, nach IEC 60947-5-1

Umweltbedingungen**Lagertemperatur**

-30°C ... +85°C

Betriebstemperatur

-25°C ... +55°C

Bei Blockmontage von Leuchtmeldern und Leuchtdrucktasten ist Wärmestau zu vermeiden.

Schutzart

Frontseitig IP 40, IP 65 mit Spritzwasserschutz, nach IEC 60529

Schockfestigkeit

15 g während 11 ms, nach IEC 60068-2-27

Schwingfestigkeit

10 g bei 10 ... 2000 Hz, Amplitude 1.0 mm, nach IEC 60068-2-6

Genehmigungen**Approbationen**

CB (IEC 60947-5-1)
CSA
Germanischer Lloyd
UL

Konformitätserklärung

CE

01

02

03

04

10

14

17

18

19

22

31

41

44

51

56

57

61

70

71

82

84

92

95

96

97

99

ST

02 Technische Daten

Summer

Schallgeber System

System

Elektronischer kontaktloser Schallgeber mit IC-Oszillator

Material

Summergehäuse

Duroplast

Frontkappe

Polycarbonat (PC)

Frontrahmen

Polymethylacrylat

Mechanische Kennwerte

Anschlüsse

Schraubanschluss

Anzugsdrehmoment

für Befestigungsrahmen max. 20Ncm

Elektrische Kennwerte

Frequenz (Ton)

Ca. 2,8kHz

Schalldruck

85 dB (A) ± 8 dB bei 0.1 m Abstand

Lautstärke regelbar mit externem 1 M Ω Potentiometer oder mit entsprechendem Fest-Widerstand

Spannung/Stromaufnahme

typisch

10...55 VAC 10...75 VDC

25 mA 15 mA

Umweltbedingungen

Lagertemperatur

-40 °C ... +85 °C

Einsatztemperatur

-25 °C ... +55 °C

Schutzart

Frontseitig IP 40, nach IEC 60529

Zertifikate

Approbationen

CB (IEC 60947-5-1)

Konformitätserklärung

CE

EAO behält sich vor, Spezifikationen ohne weitere Ankündigung zu ändern.

Allgemeine Hinweise

1. Gravuren

Nebst den gebräuchlichen Weltsprachen, in DIN1451-3 Engschrift, stehen weitere Schriftsätze in skandinavisch, slawisch, griechisch, russisch und polnisch zur Verfügung. Rote, blaue und schwarze Druckhauben werden mit weisser Farbe gefüllt. Andere Druckhauben erhalten eine schwarze Füllung. Standard Schrifthöhe ist 3 mm. Ohne Angaben liefern wir Gravuren in 3 mm Schrifthöhe.

2. Warmprägung

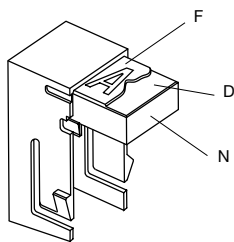
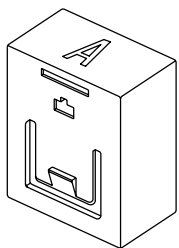
Für grössere Serien lohnt es sich, Beschriftungen mittels Warmprägung auszuführen. Wir beraten Sie gerne. Für Buchstaben und Zahlen steht je ein 2.5 mm, 3 mm, und 4 mm Schriftsatz zur Verfügung.

3. Filmeinlagen

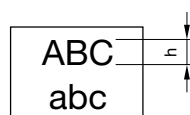
Anstelle von Gravuren können die Druckhauben mit transparenten Filmeinlagen unterlegt werden. Für diesen Zweck sind die Druckhauben ohne Riffelungen zu empfehlen. Bei Verwendung der rauchschwarzen Druckhaube wird der eingelegte Film erst lesbar, wenn die Lampe brennt. Zur Filmeinlage wird der Film (F) in die Druckhaube gelegt. Zur gleichmässigen Ausleuchtung ist ein Diffusor (D) zu empfehlen, welcher unter den Film gelegt wird. Wird dagegen der Diffusor über den Film gelegt, wird die Beschriftung erst bei beleuchteter Taste sichtbar. Um Diffusor und Film festzuhalten, wird der Niederhalter (N) in die Druckhaube gesteckt. Die Filmdicke ist 0.2 mm.

Alle Dimensionen in mm

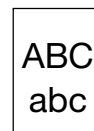
Filmeinlage max. Grösse	Schrifthöhe h	Anzahl Zeilen	Anzahl Grossbuchstaben pro Zeile (Richtwert)	Anzahl Kleinbuchstaben pro Zeile (Richtwert)	Bild
14.3 x 22.4	3	4	11	13	B1
			7-8	8-9	B2
	4	2	7	9	B1
			4	5-6	B2
	5	2	5-6	6-7	B1
			3	4	B2
	6	1	5	6	B1
			3	4	B2
	8	1	3	4	B1
			2	2	B2



B1



B2



02 Anwendungsrichtlinien

Schutzbeschaltung

Beim Schalten induktiver Lasten wie zum Beispiel Relaispulen, Gleichstrommotoren und Gleichstrommagneten ist es notwendig, Stossspannungen (z. B. mit einer Diode) zu absorbieren, um die Schalterkontakte zu schützen. Wenn diese induktiven Lasten ausgeschaltet werden, können die dabei entstehenden Selbstinduktionsspannungen die Schalterkontakte schwer schädigen und die Lebensdauer stark verkürzen.

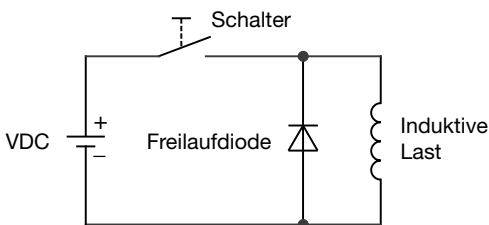
Abb. 1 zeigt eine induktive Last mit einer parallel geschalteten Freilaufdiode. Diese Freilaufdiode schliesst die beim Öffnen des Schalters entstehende Selbstinduktionsspannung kurz. Ohne diese Freilaufdiode wird die Spannung über der Spule nur durch die dielektrische Durchschlagsspannung des Stromkreises oder

der parasitären Elemente der Spule begrenzt. Diese Selbstinduktionsspannung kann einige kV werden, auch bei kleinen Speisespannungen (z. B. 12VDC) siehe Abb. 2.

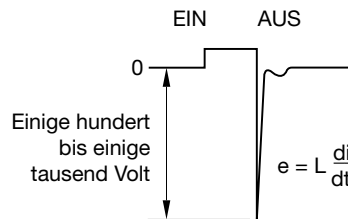
Die Freilaufdiode sollte so gewählt werden, dass die Durchbruchspannung in Sperrichtung grösser ist als die Speisespannung der induktiven Last. Die DC-Sperrspannung (VR) der Freilaufdiode kann dem Datenblatt der Diode entnommen werden. Der Durchlassstrom sollte gleich oder grösser sein als der maximale Betriebsstrom der induktiven Last.

Damit ein effizienter Schutz erreicht wird, muss die Freilaufdiode möglichst nahe bei der induktiven Last angeschlossen werden!

Schalten mit induktiver Last
Abb. 1

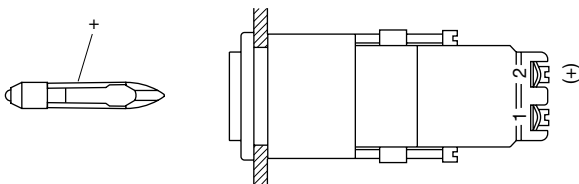


Selbstinduktionsspannung
über der Last ohne Freilaufdiode
Abb. 2



LED Polarität

Beim Einbau des LED-Elementes muss die Polarität mit der entsprechenden Ausgangsklemme übereinstimmen, (+) mit + verbinden.



Ihr EAO Ansprechpartner:
Kundennahe Kompetenz



H-C-B Technik

www.hcb-technik.de

info@hcb-technik.de

Tel.: +49 40 / 552 863 30

Fax: +49 40 / 720 067 92