

# Baureihe 03

## Merkmale

Die robuste kompakte Baureihe 03 eignet sich speziell für die Anwendung im Bereich:

- Flache Bauform

Die grosse rechteckige Bauform (24 x 48 mm) bietet zusätzlich zur «XL» Leuchtfäche auch die Möglichkeit der zweifachen Ausleuchtung.

## Funktionen

Die Baureihe 03 beinhaltet folgende Funktionen:

- Leuchtmelder
- Drucktaste
- Leuchtdrucktaste
- Schlüsselschalter
- Summer

## Marktsegmente

Die EAO Baureihe 03 eignet sich besonders für den Einsatz in den Segmenten:

- Schiffbau
- Schaltanlagenbau

Die vollständigen Angaben zu dieser Baureihe finden Sie auf der EAO Website [www.products.eao.com](http://www.products.eao.com)  
Bitte konfigurieren Sie ein Gerät gemäss Ihrem Bedarf und verlangen Sie eine Offerte.

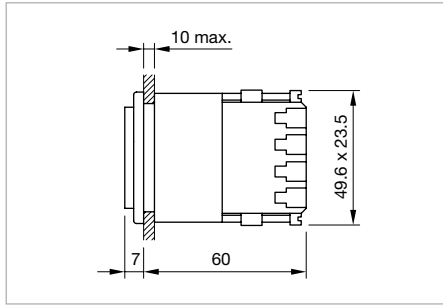




<b>Übersicht</b>		<b>01</b>
<b>Flache Bauform</b>		<b>02</b>
Leuchtmelder	48	<b>03</b>
Summer	49	04
Drucktaste	50	10
Leuchtdrucktaste	52	14
Schlüsselschalter	56	17
Pilzschlüsselschalter	57	18
<b>Zubehör</b>	<b>58</b>	19
<b>Technische Daten</b>	<b>70</b>	22
<b>Beschriftung</b>	<b>72</b>	31
<b>Anwendungsrichtlinien</b>	<b>73</b>	41
		44
		51
		56
		57
		61
		70
		71
		82
		84
		92
		95
		96
		97
		99
		ST

# 03 Flache Bauform

## Leuchtmelder, IP 40

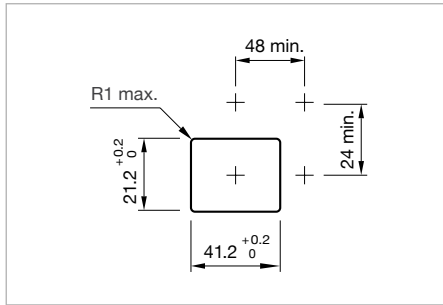


Musterabbildung kann von Ihrem ausgewählten Artikel abweichen.

Abmessungen [mm]

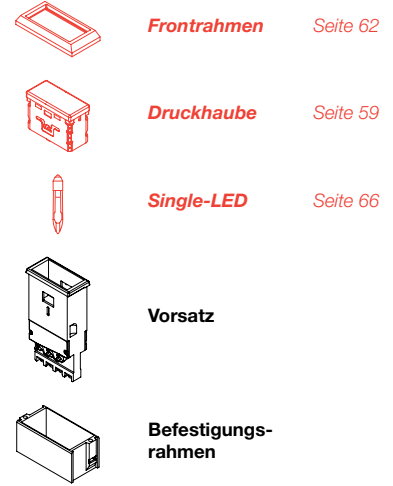
### Zusätzliche Informationen

- Für Frontabmessung 24 x 48 mm
- Lichttrennwand separat bestellen
- Für LED-Element Einbau siehe «Anwendungsrichtlinien»
- Hat zwei unabhängige Leuchtpunkte



Einbauöffnungen [mm]

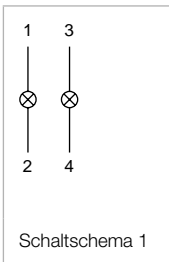
### Gerät besteht aus (schematische Übersicht)



Jede der unten aufgeführten Artikelnummern beinhaltet sämtliche, in der 3D-Zeichnung gezeigten, schwarzen Komponenten.

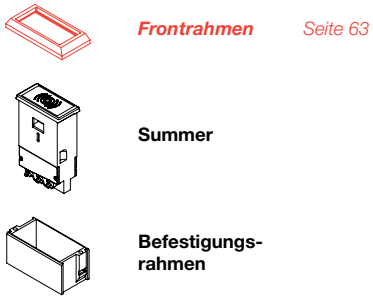
*Bitte zusätzlich die roten Komponenten auf den angegebenen Seiten auswählen.*

Anschluss	Art.-Nr.	Schalt-schema	Gewicht
<p><b>Leuchtmelder-Vorsatz</b></p>			
Schraub	<b>03-021.001</b>	1	0.045 kg



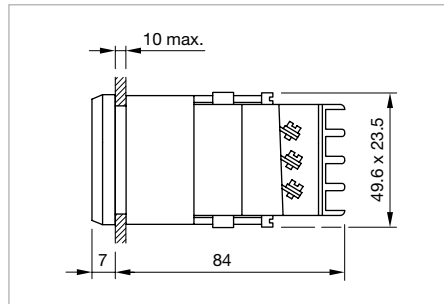
## Summer, IP 40

### Gerät besteht aus (schematische Übersicht)



Jede der unten aufgeführten Artikelnummern beinhaltet sämtliche, in der 3D-Zeichnung gezeigten, schwarzen Komponenten.

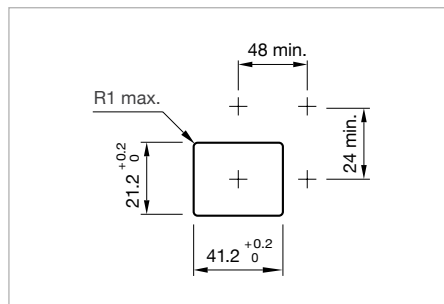
Bitte zusätzlich die roten Komponenten auf den angegebenen Seiten auswählen.



Abmessungen [mm]




Musterabbildung kann von Ihrem ausgewählten Artikel abweichen.

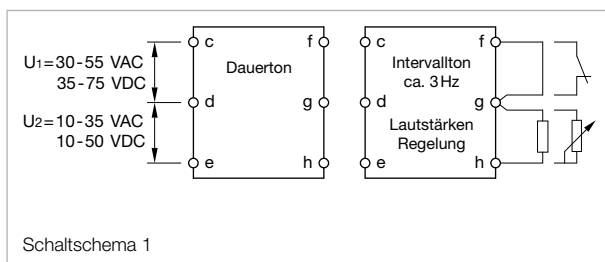


Einbauöffnungen [mm]

### Zusätzliche Informationen

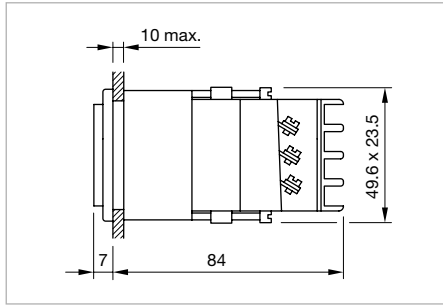
- Für Frontabmessung 24 x 48 mm
- Weitere Angaben siehe «Technische Daten»

Betriebsspannung	Frontkappe	Anschluss	Art.-Nr.	Schalt-schema	Gewicht
 <b>Summer</b>					
10 ... 55 VAC, 10 ... 75 VDC	Kunststoff schwarz	Schraub	<b>03-810.001</b>	1	0.060 kg



# 03 Flache Bauform

## Drucktaste einteilig, IP 40

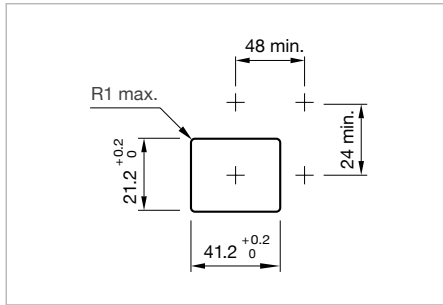


Musterabbildung kann von Ihrem ausgewählten Artikel abweichen.

Abmessungen [mm]

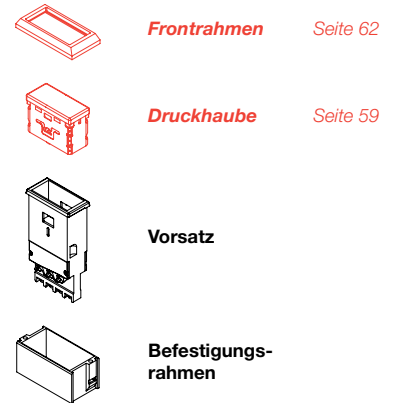
### Zusätzliche Informationen

- Für Frontabmessung 24 x 48 mm




Einbauöffnungen [mm]

### Gerät besteht aus (schematische Übersicht)

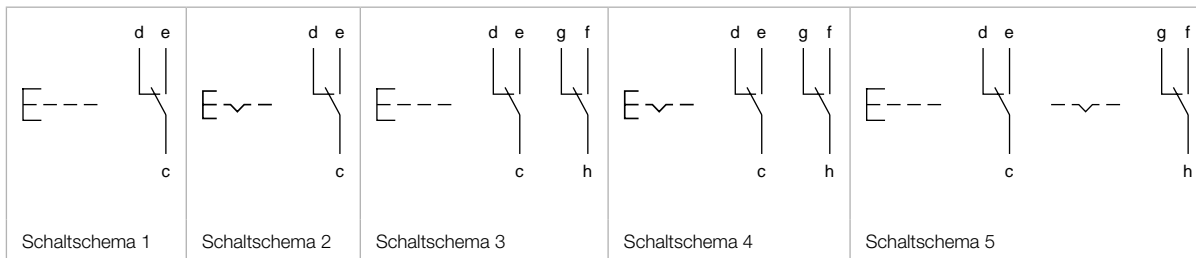


Jede der unten aufgeführten Artikelnummern beinhaltet sämtliche, in der 3D-Zeichnung gezeigten, schwarzen Komponenten.

Bitte zusätzlich die roten Komponenten auf den angegebenen Seiten auswählen.

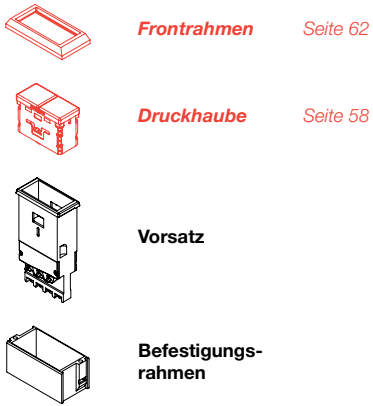
Kontakte	Schaltfunktion	Anschluss	Art.-Nr.	Schalt-schemata	Gewicht
 <p><b>Drucktasten-Vorsatz einteilig</b></p>					
1 U	B	Schraub	<b>03-611.011</b>	1	0.055 kg
	C	Schraub	<b>03-613.011</b>	2	0.055 kg
2 U	B	Schraub	<b>03-612.011</b>	3	0.065 kg
	C	Schraub	<b>03-614.011</b>	4	0.065 kg
	B - C	Schraub	<b>03-615.011</b>	5	0.065 kg

Kontakte: U = Umschalter  
Schaltfunktion: B = Impuls, C = Rast



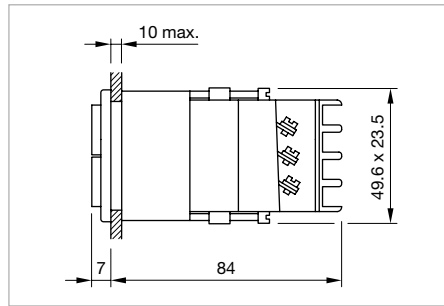
## Drucktaste zweiteilig, IP 40

### Gerät besteht aus (schematische Übersicht)

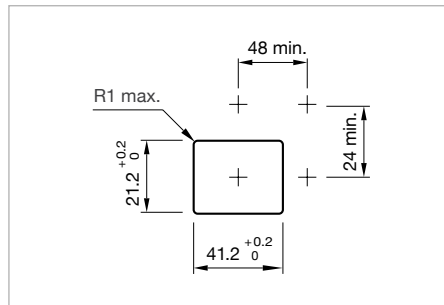


Jede der unten aufgeführten Artikelnummern beinhaltet sämtliche, in der 3D-Zeichnung gezeigten, schwarzen Komponenten.

Bitte zusätzlich die roten Komponenten auf den angegebenen Seiten auswählen.



Abmessungen [mm]




Einbauöffnungen [mm]



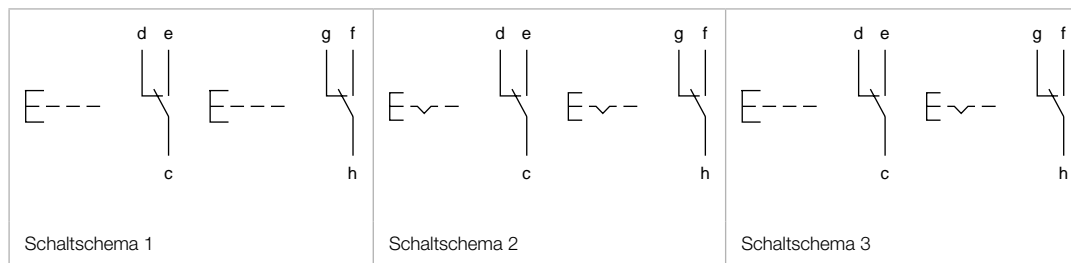
Musterabbildung kann von Ihrem ausgewählten Artikel abweichen.

### Zusätzliche Informationen

- Für Frontabmessung 24 x 48 mm
- Hat unabhängige Umschalter

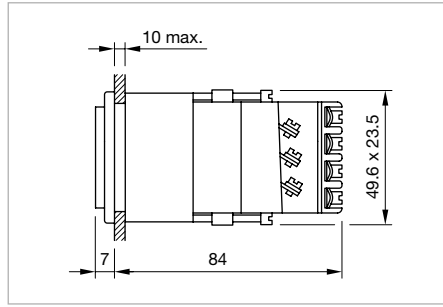
Kontakte	Schaltfunktion	Anschluss	Art.-Nr.	Schalt-schema	Gewicht
 <b>Drucktasten-Vorsatz zweiteilig</b>					
2 U	B	Schraub	<b>03-621.011</b>	1	0.065 kg
	C	Schraub	<b>03-622.011</b>	2	0.065 kg
	B - C	Schraub	<b>03-623.011</b>	3	0.065 kg

Kontakte: U = Umschalter  
Schaltfunktion: B = Impuls, C = Rast



# 03 Flache Bauform

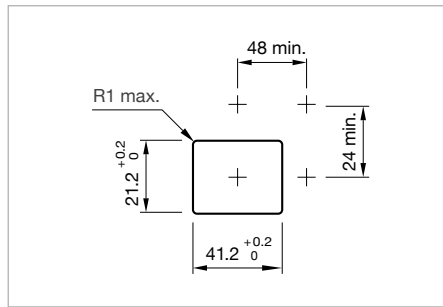
## Leuchtdrucktaste einteilig, IP 40



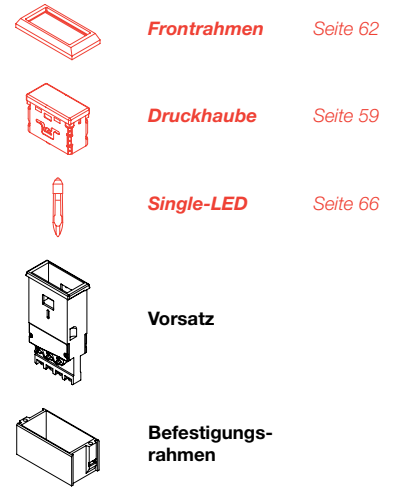
Musterabbildung kann von Ihrem ausgewählten Artikel abweichen.

### Zusätzliche Informationen

- Für Frontabmessung 24 x 48 mm
- Lichttrennwand separat bestellen
- Für LED-Element Einbau siehe «Anwendungsrichtlinien»
- Hat zwei unabhängige Leuchtpunkte



### Gerät besteht aus (schematische Übersicht)



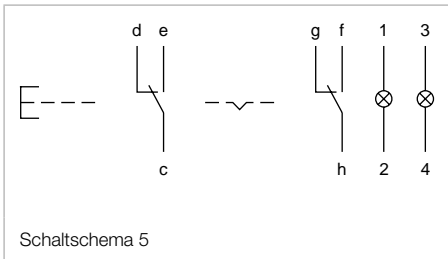
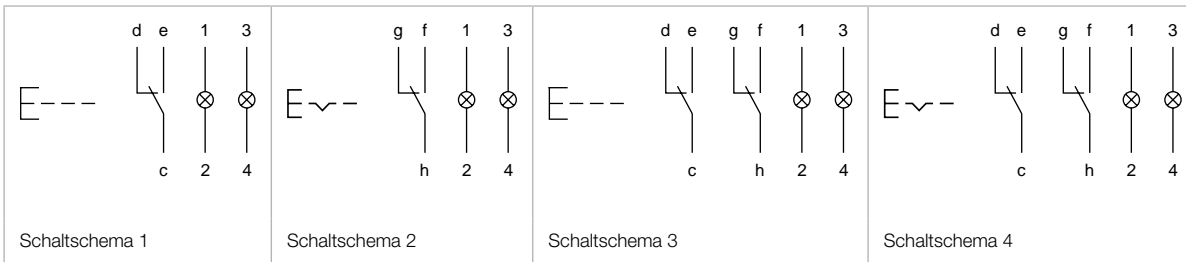
Jede der unten aufgeführten Artikelnummern beinhaltet sämtliche, in der 3D-Zeichnung gezeigten, schwarzen Komponenten.

*Bitte zusätzlich die roten Komponenten auf den angegebenen Seiten auswählen.*

Kontakte	Schaltfunktion	Anschluss	Art.-Nr.	Schalt-schema	Gewicht
 <b>Leuchtdrucktasten-Vorsatz einteilig</b>					
1 U	B	Schraub	<b>03-616.011</b>	1	0.070 kg
	C	Schraub	<b>03-618.011</b>	2	0.070 kg
2 U	B	Schraub	<b>03-617.011</b>	3	0.075 kg
	C	Schraub	<b>03-619.011</b>	4	0.075 kg
	B - C	Schraub	<b>03-620.011</b>	5	0.075 kg

Kontakte: U = Umschalter  
Schaltfunktion: B = Impuls, C = Rast

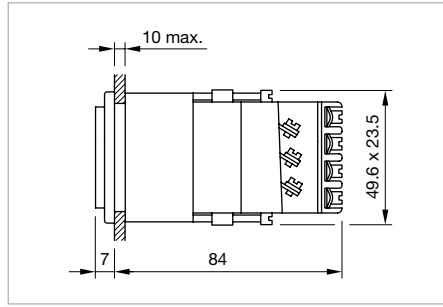




- 01
- 02
- 03**
- 04
- 10
- 14
- 17
- 18
- 19
- 22
- 31
- 41
- 44
- 51
- 56
- 57
- 61
- 70
- 71
- 82
- 84
- 92
- 95
- 96
- 97
- 99
- ST

# 03 Flache Bauform

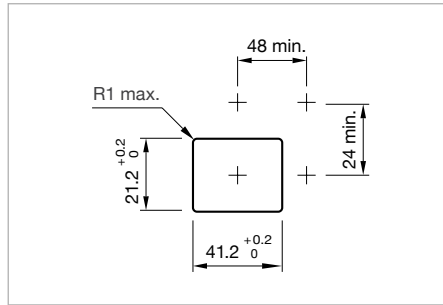
## Leuchtdrucktaste zweiteilig, IP 40



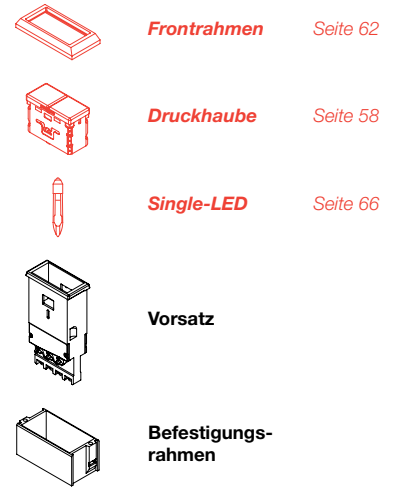
Musterabbildung kann von Ihrem ausgewählten Artikel abweichen.

### Zusätzliche Informationen

- Für Frontabmessung 24 x 48 mm
- Für LED-Element Einbau siehe «Anwendungsrichtlinien»




### Gerät besteht aus (schematische Übersicht)

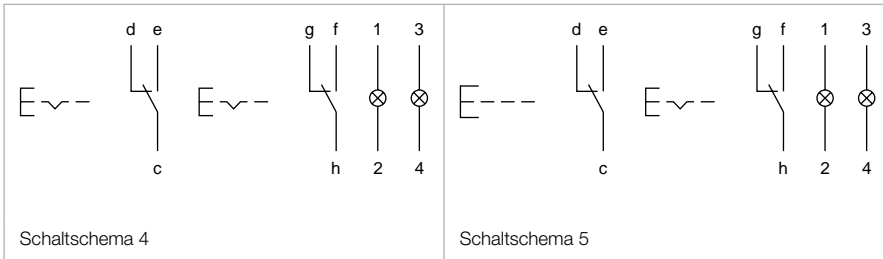
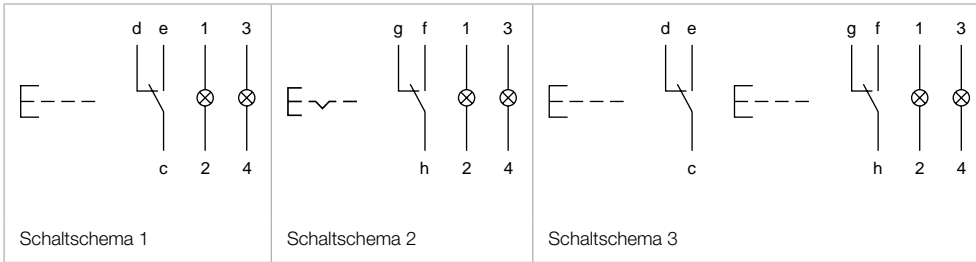


Jede der unten aufgeführten Artikelnummern beinhaltet sämtliche, in der 3D-Zeichnung gezeigten, schwarzen Komponenten.

*Bitte zusätzlich die roten Komponenten auf den angegebenen Seiten auswählen.*

Produkteigenschaften	Kontakte	Schaltfunktion	Anschluss	Art.-Nr.	Schalt-schemata	Gewicht
 <p><b>Leuchtdrucktasten-Vorsatz zweiteilig</b></p>	1 U	B	Schraub	<b>03-627.011</b>	1	0.075 kg
		C	Schraub	<b>03-628.011</b>	2	0.075 kg
	2 U	B	Schraub	<b>03-624.011</b>	3	0.080 kg
		C	Schraub	<b>03-625.011</b>	4	0.080 kg
		B - C	Schraub	<b>03-626.011</b>	5	0.080 kg

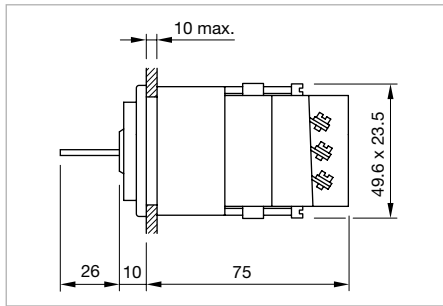
Kontakte: U = Umschalter  
Schaltfunktion: B = Impuls, C = Rast



- 01
- 02
- 03**
- 04
- 10
- 14
- 17
- 18
- 19
- 22
- 31
- 41
- 44
- 51
- 56
- 57
- 61
- 70
- 71
- 82
- 84
- 92
- 95
- 96
- 97
- 99
- ST

# 03 Flache Bauform

## Schlüsselschalter 2 Stellungen, IP 40

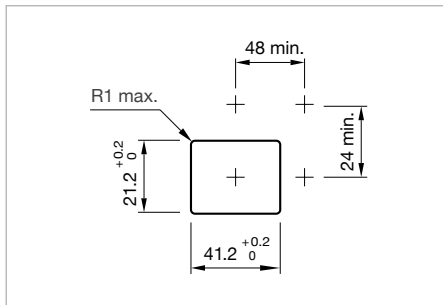


Musterabbildung kann von Ihrem ausgewählten Artikel abweichen.

Abmessungen [mm]

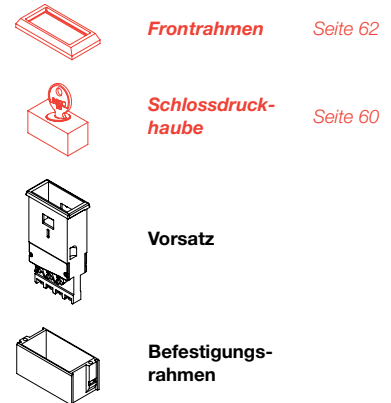
### Zusätzliche Informationen

- Für Frontabmessung 24 x 48 mm
- Front Kunststoff grau
- Die Schlossdruckhauben der Schaltertypen 03-198.011 und 03-695.01x sind werkseitig montiert und müssen nicht separat bestellt werden
- Nach einer Drehung des Schlüssels um 90° im Uhrzeigersinn kann der Schalter betätigt werden
- Die nicht verriegelbaren Stellungen sind immer eine Impulsfunktion
- Standardschloss: Schulte YB1
- Zu jedem Schlüsselschalter werden zwei Schlüssel mitgeliefert
- Optionale Schlossnummern auf Anfrage



Einbauöffnungen [mm]

### Gerät besteht aus (schematische Übersicht)




Jede der unten aufgeführten Artikelnummern beinhaltet sämtliche, in der 3D-Zeichnung gezeigten, schwarzen Komponenten.

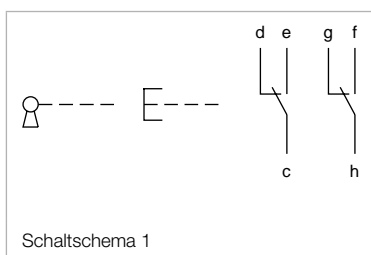
Bitte zusätzlich die roten Komponenten auf den angegebenen Seiten auswählen.



Schaltstellungen (A = Ruhe)

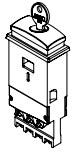
Produkteigenschaften	Kontakte	Schaltwinkel	Schlüsselabzug	Anschluss	Art.-Nr.	Schalt-schema	Gewicht
							
<b>Schlüsselschalter-Vorsatz 2 Stellungen</b>							
A = verriegelbar, betätigt	2 U	B = 90°	A	Schraub	<b>03-690.011</b>	1	0.065 kg
A = verriegelbar, nicht betätigt	2 U	B = 90°	A	Schraub	<b>03-691.011</b>	1	0.065 kg
A = verriegelbar, nicht betätigt oder betätigt	2 U	B = 90°	A	Schraub	<b>03-692.011</b>	1	0.065 kg
A = verriegelbar, nicht betätigt, B = verriegelbar, Schlüssel nicht abziehbar	2 U	B = 90°	A	Schraub	<b>03-695.011</b>	1	0.065 kg
A = verriegelbar, nicht betätigt oder betätigt; verwendbar mit Schutzklappe 03-925	2 U	B = 90°	A	Schraub	<b>03-198.011</b>	1	0.065 kg

Kontakte: U = Umschalter



## Pilzschlüsselschalter 2 Stellungen, IP 40

### Gerät besteht aus (schematische Übersicht)

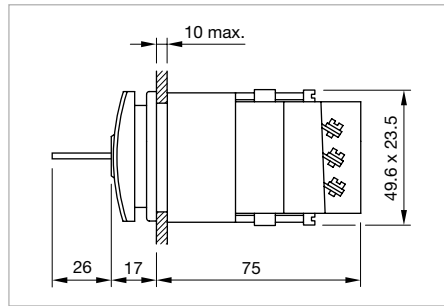


Vorsatz



Befestigungs-  
rahmen

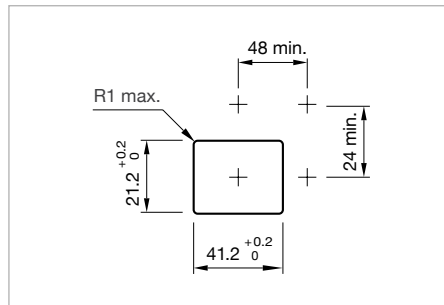
Jede der unten aufgeführten Artikelnummern beinhaltet sämtliche, in der 3D-Zeichnung gezeigten, schwarzen Komponenten.



Abmessungen [mm]



Musterabbildung kann von Ihrem ausgewählten Artikel abweichen.




Einbauöffnungen [mm]

### Zusätzliche Informationen

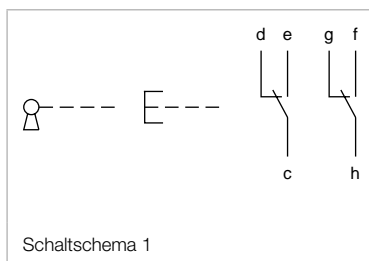
- Pilzdruckhaube Kunststoff rot
- Die Druckhaube kann ohne Schlüssel betätigt werden, Entriegelung mit Schlüssel
- Standardschloss: Schulte YB1
- Zu jedem Schlüsselschalter werden zwei Schlüssel mitgeliefert
- Optionale Schlossnummern auf Anfrage
- Schaltgerät ist keine NOT-HALT Taste



Schaltstellungen (A = Ruhe)

Produkteigenschaften	Kontakte	Schaltwinkel	Schlüsselabzug	Anschluss	Art.-Nr.	Schalt- schema	Gewicht
							
<b>Pilzschlüsselschalter 2 Stellungen, Frontabmessung 24 x 48 mm</b>							
A = verriegelbar, betätigt	2 U	C = 90°	A	Schraub	<b>03-199.011</b>	1	0.065 kg


Kontakte: U = Umschalter



### Druckhaube halbiert

#### Zusätzliche Informationen

- Material Kunststoff, Träger Metall
- Zwei Druckhauben bestellen

Produkteigenschaften	Abmessung	Druckhaube	Art.-Nr.	Gewicht
 <p><b>Druckhaube halbiert zu Taste zweiteilig</b></p>				
ausleuchtbar, für Filmeinlage nicht geeignet, geriffelt	18 x 19 mm	rauchschwarz transluzent	<b>03-921.1</b>	0.005 kg
		rot transluzent	<b>03-921.2</b>	0.005 kg
		orange transluzent	<b>03-921.3</b>	0.005 kg
		gelb transluzent	<b>03-921.4</b>	0.005 kg
		grün transluzent	<b>03-921.5</b>	0.005 kg
		blau transluzent	<b>03-921.6</b>	0.005 kg
		farblos transluzent	<b>03-921.7</b>	0.005 kg
		weiss transluzent	<b>03-921.9</b>	0.005 kg
ausleuchtbar, für Filmeinlagen Niederhalter verwenden	18 x 19 mm	farblos transparent	<b>03-943.7</b>	0.005 kg
nicht ausleuchtbar, geriffelt	18 x 19 mm	schwarz opak	<b>03-921.0</b>	0.005 kg
		grau opak	<b>03-921.8</b>	0.005 kg
ausleuchtbar, mit schwarzem Rand (vermindert seitlichen Lichtaustritt), für Filmeinlage Niederhalter verwenden	18 x 19 mm	farblos transparent	<b>03-953.7</b>	0.005 kg
		rauchschwarz transparent	<b>03-954.1</b>	0.005 kg

## Druckhaube einteilig einfarbig

### Zusätzliche Informationen

- Material Kunststoff, Träger Metall

Produkteigenschaften	Abmessung	Druckhaube	Art.-Nr.	Gewicht
 <p><b>Druckhaube einteilig einfarbig zu Taste einteilig</b></p>				
ausleuchtbar, für Filmeinlage nicht geeignet, geriffelt	18 x 38 mm	rauchschwarz transluzent	<b>03-901.1</b>	0.009 kg
		rot transluzent	<b>03-901.2</b>	0.009 kg
		orange transluzent	<b>03-901.3</b>	0.009 kg
		gelb transluzent	<b>03-901.4</b>	0.009 kg
		grün transluzent	<b>03-901.5</b>	0.009 kg
		blau transluzent	<b>03-901.6</b>	0.009 kg
		farblos transluzent	<b>03-901.7</b>	0.009 kg
		weiss transluzent	<b>03-901.9</b>	0.009 kg
		ausleuchtbar, für Filmeinlagen Niederhalter verwenden	18 x 38 mm	farblos transparent
ausleuchtbar, mit schwarzem Rand (vermindert seitlichen Lichtaustritt), für Filmeinlage Niederhalter verwenden	18 x 38 mm	farblos transparent	<b>03-946.7</b>	0.009 kg
		rauchschwarz transparent	<b>03-947.1</b>	0.009 kg
nicht ausleuchtbar, geriffelt	18 x 38 mm	schwarz opak	<b>03-901.0</b>	0.009 kg
		grau opak	<b>03-901.8</b>	0.009 kg

## Druckhaube einteilig zweifarbig

### Zusätzliche Informationen

- Material Kunststoff, Träger Metall

Produkteigenschaften	Abmessung	Druckhaube	Art.-Nr.	Gewicht
 <p><b>Druckhaube einteilig zweifarbig zu Taste einteilig</b></p>				
ausleuchtbar, mit Lichttrennwand, für Filmeinlage nicht geeignet, geriffelt	18 x 38 mm	schwarz-rot opak-transluzent	<b>03-902.0/2</b>	0.010 kg
		schwarz-orange opak-transluzent	<b>03-902.0/3</b>	0.010 kg
		schwarz-gelb opak-transluzent	<b>03-902.0/4</b>	0.010 kg
		schwarz-grün opak-transluzent	<b>03-902.0/5</b>	0.010 kg
		schwarz-blau opak-transluzent	<b>03-902.0/6</b>	0.010 kg
		schwarz-farblos opak-transluzent	<b>03-902.0/7</b>	0.010 kg
		anthrazit-anthrazit transluzent	<b>03-902.1/1</b>	0.010 kg
		rot-rot transluzent	<b>03-902.2/2</b>	0.010 kg
		rot-orange transluzent	<b>03-902.2/3</b>	0.010 kg
		rot-gelb transluzent	<b>03-902.2/4</b>	0.010 kg
		rot-grün transluzent	<b>03-902.2/5</b>	0.010 kg
		rot-blau transluzent	<b>03-902.2/6</b>	0.010 kg
		rot-farblos transluzent	<b>03-902.2/7</b>	0.010 kg
		grau-rot opak-transluzent	<b>03-902.2/8</b>	0.010 kg

Produkteigenschaften	Abmessung	Druckhaube	Art.-Nr.	Gewicht
ausleuchtbar, mit Lichttrennwand, für Filmeinlage nicht geeignet, geriffelt	18 x 38 mm	rot-weiss transluzent	<b>03-902.2/9</b>	0.010 kg
		orange-orange transluzent	<b>03-902.3/3</b>	0.010 kg
		orange-gelb transluzent	<b>03-902.3/4</b>	0.010 kg
		orange-grün transluzent	<b>03-902.3/5</b>	0.010 kg
		orange-blau transluzent	<b>03-902.3/6</b>	0.010 kg
		orange-farblos transluzent	<b>03-902.3/7</b>	0.010 kg
		grau-orange opak-transluzent	<b>03-902.3/8</b>	0.010 kg
		orange-weiss transluzent	<b>03-902.3/9</b>	0.010 kg
		gelb-gelb transluzent	<b>03-902.4/4</b>	0.010 kg
		gelb-grün transluzent	<b>03-902.4/5</b>	0.010 kg
		gelb-blau transluzent	<b>03-902.4/6</b>	0.010 kg
		gelb-farblos transluzent	<b>03-902.4/7</b>	0.010 kg
		grau-gelb opak-transluzent	<b>03-902.4/8</b>	0.010 kg
		gelb-weiss transluzent	<b>03-902.4/9</b>	0.010 kg
		grün-grün transluzent	<b>03-902.5/5</b>	0.010 kg
		grün-blau transluzent	<b>03-902.5/6</b>	0.010 kg
		grün-farblos transluzent	<b>03-902.5/7</b>	0.010 kg
		grau-grün opak-transluzent	<b>03-902.5/8</b>	0.010 kg
		grün-weiss transluzent	<b>03-902.5/9</b>	0.010 kg
		ausleuchtbar, mit Lichttrennwand, für Filmeinlage Niederhalter verwenden	18 x 38 mm	schwarz-weiss opak-transluzent
grau-weiss opak-transluzent	<b>03-902.8/9</b>			0.010 kg
weiss-weiss transluzent	<b>03-902.9/9</b>			0.010 kg
farblos-farblos transparent	<b>03-942.7/7</b>			0.010 kg
ausleuchtbar, mit schwarzem Rand (vermindert seitlichen Lichtaustritt), für Filmeinlage Niederhalter verwenden	18 x 38 mm	farblos-farblos transparent	<b>03-951.7/7</b>	0.010 kg
		anthrazit-anthrazit transparent	<b>03-952.1/1</b>	0.010 kg
nicht ausleuchtbar, geriffelt	18 x 38 mm	schwarz-schwarz opak	<b>03-902.0/0</b>	0.010 kg
		schwarz-grau opak	<b>03-902.0/8</b>	0.010 kg
		grau-grau opak	<b>03-902.8/8</b>	0.010 kg

## Schlossdruckhaube

### Zusätzliche Informationen


- Standardschloss: Schulte YB1
- Optionale Schlossnummern auf Anfrage

Produkteigenschaften	Abmessung	Material	Farbe	Art.-Nr.	Gewicht
 <p><b>Schlossdruckhaube</b></p>					
für Schlüsselschalter Art.-Nr. 03-690, 03-691, 03-692	17.5 x 37.5 mm	Kunststoff	grau	<b>03-980.1</b>	0.010 kg




**Niederhalter halbiert****Zusätzliche Informationen**

- Für Filmeinlagen, zwei Niederhalter bestellen
- Zu Druckhaube halbiert: Art.-Nr. 03-943.7; zu Druckhaube einteilig zweifarbig: Art.-Nr. 03-951.7/7 und 03-952.1/1

Material	Farbe	Optik	Art.-Nr.	Gewicht
 <b>Niederhalter halbiert</b>				
Kunststoff	rot	transluzent	<b>03-922.2</b>	0.001 kg
	orange	transluzent	<b>03-922.3</b>	0.001 kg
	gelb	transluzent	<b>03-922.4</b>	0.001 kg
	grün	transluzent	<b>03-922.5</b>	0.001 kg
	blau	transluzent	<b>03-922.6</b>	0.001 kg
	farblos	transparent	<b>03-922.7</b>	0.001 kg
	weiss	transluzent	<b>03-922.9</b>	0.001 kg

**Niederhalter einteilig****Zusätzliche Informationen**

- Für Filmeinlagen
- Zu Druckhaube einteilig einfarbig: Art.-Nr. 03-941.7, 03-946.7 und 03-947.1

Material	Farbe	Optik	Art.-Nr.	Gewicht
 <b>Niederhalter einteilig</b>				
Kunststoff	rot	transluzent	<b>03-908.2</b>	0.001 kg
	orange	transluzent	<b>03-908.3</b>	0.001 kg
	gelb	transluzent	<b>03-908.4</b>	0.001 kg
	grün	transluzent	<b>03-908.5</b>	0.001 kg
	blau	transluzent	<b>03-908.6</b>	0.001 kg
	farblos	transparent	<b>03-908.7</b>	0.001 kg
	weiss	transluzent	<b>03-908.9</b>	0.001 kg

# 03 Zubehör

## Diffusorplatte halbiert

### Zusätzliche Informationen

- Für Filmeinlagen, zwei Diffusorplatten bestellen
- Zu Druckhaube halbiert und Druckhaube einteilig zweifarbig, Text ist nur sichtbar, wenn Taste ausgeleuchtet ist

Art.-Nr.	Gewicht
	<b>Diffusorplatte halbiert</b>
03-926	0.001 kg

## Diffusorplatte einteilig

### Zusätzliche Informationen

- Für Filmeinlagen
- Zu Druckhaube einteilig einfarbig, Text ist nur sichtbar, wenn Taste ausgeleuchtet ist

Art.-Nr.	Gewicht
	<b>Diffusorplatte einteilig</b>
03-909	0.001 kg

## Frontrahmen flach

### Zusätzliche Informationen


- Druckhaube kann nur mit Druckhaubenzieher Art.-Nr. 02-905 herausgezogen werden

Frontrahmen	Art.-Nr.	Gewicht
		
	<b>Frontrahmen flach, Frontabmessung 24 x 48 mm</b>	
Kunststoff schwarz	03-965.0	0.001 kg

**Frontrahmen erhaben**

**Zusätzliche Informationen**

- Druckhaube kann nur mit Druckhaubenzieher Art.-Nr. 98-968 herausgezogen werden

Frontrahmen	Art.-Nr.	Gewicht
 <p><b>Frontrahmen erhaben, Frontabmessung 24 x 48 mm</b></p>		
Kunststoff schwarz	<b>03-967.0</b>	0.001 kg

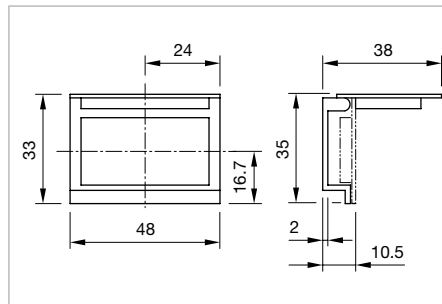
**Lichttrennwand**

Art.-Nr.	Gewicht
 <p><b>Lichttrennwand</b></p>	
<b>03-907</b>	0.002 kg


**Schutzklappe, IP 40**

**Zusätzliche Informationen**

- Die Masse der Einbauöffnungen sind aus den Produktdetails zu entnehmen
- Nur flachen Frontrahmen verwenden
- Aufklappbar, plombierbar
- Bitte beachten, dass grössere Mindestabstände erforderlich sind



Abmessungen [mm]

Einbauöffnung	Material	Optik	Art.-Nr.	Gewicht
 <p><b>Schutzklappe</b></p>				
21.2 x 41.2 mm	Kunststoff	transparent	<b>03-925</b>	0.001 kg

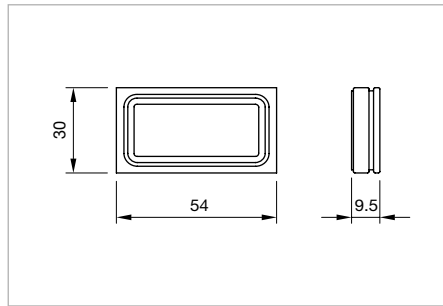
01  
02  
**03**  
04  
10  
14  
17  
18  
19  
22  
31  
41  
44  
51  
56  
57  
61  
70  
71  
82  
84  
92  
95  
96  
97  
99  
ST

# 03 Zubehör

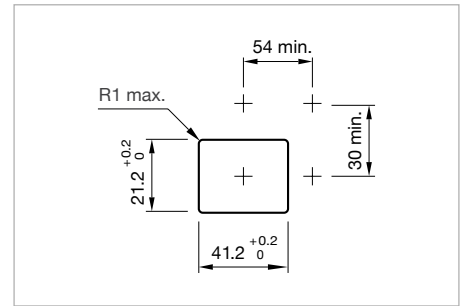
## Frontschutzhaube, IP 65

### Zusätzliche Informationen


- Nur flachen Frontrahmen verwenden
- Dreitellig



Abmessungen [mm]




Einbauöffnungen [mm]

Abmessung	Material	Farbe	Optik	Temperatur	Art.-Nr.	Gewicht
 <p><b>Frontschutzhaube</b></p>						
30 x 54 mm	PVC	farblos	transparent	-20 ... +60 °C	<b>03-924</b>	0.005 kg

## Blindabdeckung

### Zusätzliche Informationen

- Die Maße der Einbauöffnungen sind aus den Produktdetails zu entnehmen

Abmessung	Einbauöffnung	Material	Farbe	Art.-Nr.	Gewicht
 <p><b>Blindabdeckung</b></p>					
24 x 48 mm	21.2 x 41.2 mm	Kunststoff	schwarz	<b>03-949.0</b>	0.005 kg
			grau	<b>03-949.8</b>	0.005 kg

## Ersatzschlüssel

### Zusätzliche Informationen

- Zu Standardschloss: Schulte YB1
- Optionale Schlosnummern auf Anfrage

Art.-Nr.	Gewicht
 <p><b>Ersatzschlüssel</b></p>	
<b>02-989.001</b>	0.001 kg

Rückseite

Klemmenabdeckung

Zusätzliche Informationen

- Für alle Anschlussarten

Art.-Nr.	Gewicht
	
<b>03-929</b>	0.007 kg

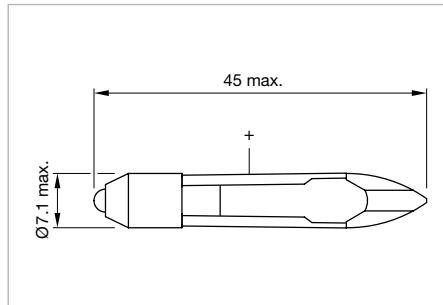
**Klemmenabdeckung**

01  
02  
**03**  
04  
10  
14  
17  
18  
19  
22  
31  
41  
44  
51  
56  
57  
61  
70  
71  
82  
84  
92  
95  
96  
97  
99  
ST

### Single-LED, T6.8

#### Zusätzliche Informationen

- Für LED-Element Einbau siehe «Anwendungsrichtlinien»
- Zwei LEDs bestellen
- Bei den AC/DC Varianten kann bei Wechselspannungsbetrieb ein leichtes Flackern nicht ausgeschlossen werden
- Lichtstärkedaten der verwendeten LEDs bei DC-Betrieb
- Elektrische und optische Daten sind bei einer Umgebungstemperatur von 25 °C gemessen
- Die aufgeführten Typen sind alle mit einer Verpolungsschutzdiode (Einweggleichrichter) in Reihe zum Widerstand gefertigt
- Technologiebedingte Helligkeits- und Wellenlängenschwankungen der LEDs können zu sichtbaren Unterschieden bei der Ausleuchtung führen
- Bei Versorgungsspannungen von über 48 V muss ein zusätzliches Spannungs-Reduktionselement (externer Vorwiderstand oder Transformator) verwendet werden




Abmessungen [mm]

LED-Farbe	Betriebsspannung	Betriebsstrom	Lichtstärke	Dom. Wellenlänge	Art.-Nr.	Gewicht
 <p><b>Single-LED</b></p>						
rot	6 VDC +10 %	17 mA ±15 %	400 mcd	630 nm	<b>10-2K06.3152</b>	0.002 kg
	12 VAC/DC +10 %	9/17 mA ±15 %	400 mcd	630 nm	<b>10-2K09.1072</b>	0.002 kg
	24 VAC/DC +10 %	9/17 mA ±15 %	400 mcd	630 nm	<b>10-2K12.1072</b>	0.002 kg
	28 VAC/DC +10 %	9/17 mA ±15 %	400 mcd	630 nm	<b>10-2K13.1072</b>	0.002 kg
	48 VAC/DC +10 %	4/8 mA ±15 %	200 mcd	630 nm	<b>10-2K19.1052</b>	0.002 kg
gelb	6 VDC +10 %	17 mA ±15 %	340 mcd	340 nm	<b>10-2K06.3154</b>	0.002 kg
	12 VAC/DC +10 %	9/17 mA ±15 %	340 mcd	340 nm	<b>10-2K09.1074</b>	0.002 kg
	24 VAC/DC +10 %	9/17 mA ±15 %	340 mcd	340 nm	<b>10-2K12.1074</b>	0.002 kg
	28 VAC/DC +10 %	9/17 mA ±15 %	340 mcd	340 nm	<b>10-2K13.1074</b>	0.002 kg
	48 VAC/DC +10 %	4/8 mA ±15 %	180 mcd	340 nm	<b>10-2K19.1054</b>	0.002 kg
grün	6 VDC +10 %	7 mA ±15 %	1050 mcd	525 nm	<b>10-2K06.3155</b>	0.002 kg
	12 VAC/DC +10 %	4/7 mA ±15 %	1050 mcd	525 nm	<b>10-2K09.1075</b>	0.002 kg
	24 VAC/DC +10 %	4/7 mA ±15 %	1050 mcd	525 nm	<b>10-2K12.1075</b>	0.002 kg
	28 VAC/DC +10 %	4/7 mA ±15 %	1050 mcd	525 nm	<b>10-2K13.1075</b>	0.002 kg
	48 VAC/DC +10 %	2/4 mA ±15 %	600 mcd	525 nm	<b>10-2K19.1055</b>	0.002 kg
blau	6 VDC +10 %	17 mA ±15 %	780 mcd	470 nm	<b>10-2K06.3156</b>	0.002 kg
	12 VAC/DC +10 %	9/17 mA ±15 %	780 mcd	470 nm	<b>10-2K09.1076</b>	0.002 kg
	24 VAC/DC +10 %	9/17 mA ±15 %	780 mcd	470 nm	<b>10-2K12.1076</b>	0.002 kg
	28 VAC/DC +10 %	9/17 mA ±15 %	780 mcd	470 nm	<b>10-2K13.1076</b>	0.002 kg
	48 VAC/DC +10 %	4/8 mA ±15 %	400 mcd	470 nm	<b>10-2K19.1056</b>	0.002 kg
weiss	6 VDC +10 %	6 mA ±15 %	900 mcd	x0.31/y0.32 nm	<b>10-2K06.3159</b>	0.002 kg
	12 VAC/DC +10 %	3/6 mA ±15 %	900 mcd	x0.31/y0.32 nm	<b>10-2K09.1079</b>	0.002 kg
	24 VAC/DC +10 %	3/6 mA ±15 %	900 mcd	x0.31/y0.32 nm	<b>10-2K12.1079</b>	0.002 kg
	28 VAC/DC +10 %	2.5/5 mA ±15 %	750 mcd	x0.31/y0.32 nm	<b>10-2K13.1079</b>	0.002 kg
	48 VAC/DC +10 %	2/4 mA ±15 %	600 mcd	x0.31/y0.32 nm	<b>10-2K19.1059</b>	0.002 kg

**Glühlampe, T6.8**

**Zusätzliche Informationen**


- Zwei Glühlampen bestellen

Betriebsspannung	Betriebsstrom	Art.-Nr.	Gewicht
 <p><b>Glühlampe</b></p>			
6 VAC/DC	200 mA ±10 %	<b>10-1206.1369</b>	0.001 kg
12 VAC/DC	50 mA ±10 %	<b>10-1209.1279</b>	0.001 kg
12 VAC/DC	100 mA ±10 %	<b>10-1209.1329</b>	0.001 kg
24 VAC/DC	25 mA ±10 %	<b>10-1212.1199</b>	0.001 kg
24 VAC/DC	50 mA ±10 %	<b>10-1212.1279</b>	0.001 kg
28 VAC/DC	40 mA ±10 %	<b>10-1213.1249</b>	0.001 kg
30 VAC/DC	40 mA ±10 %	<b>10-1214.1249</b>	0.001 kg
36 VAC/DC	35 mA ±10 %	<b>10-1216.1229</b>	0.001 kg
48 VAC/DC	25 mA ±10 %	<b>10-1219.1199</b>	0.001 kg

**Vorwiderstand**

**Zusätzliche Informationen**

- Nur für Glühlampe 48 VAC, 25 mA
- Zur Lampen-Spannungsreduktion
- Beachten Sie die länderspezifischen Sicherheitshinweise


Betriebsspannung	Widerstand	Art.-Nr.	Gewicht
 <p><b>Vorwiderstand</b></p>			
110 VAC	2.7 kOhm	<b>02-904.0</b>	0.003 kg
125 VAC	3.3 kOhm	<b>02-904.1</b>	0.003 kg
145 VAC	4.7 kOhm	<b>02-904.3</b>	0.003 kg
240 VAC	10 kOhm	<b>02-904.7</b>	0.003 kg

01  
02  
**03**  
04  
10  
14  
17  
18  
19  
22  
31  
41  
44  
51  
56  
57  
61  
70  
71  
82  
84  
92  
95  
96  
97  
99  
ST

## Klemmenleiste leer



### Zusätzliche Informationen

- Zur Bestückung mit Vorwiderständen

Produkteigenschaften	Abmessung	Art.-Nr.	Gewicht
 <p><b>Klemmenleiste leer</b></p>			
5 Plätze	62.5 x 60 x 15 mm	<b>02-912.1</b>	0.025 kg
10 Plätze	125 x 60 x 15 mm	<b>02-912.2</b>	0.045 kg
15 Plätze	187.6 x 60 x 15 mm	<b>02-912.3</b>	0.090 kg
20 Plätze	250 x 60 x 15 mm	<b>02-912.4</b>	0.095 kg





**Montage****Druckhaubenzieher**

Produkteigenschaften	Art.-Nr.	Gewicht
 <b>Druckhaubenzieher</b>		
für flachen Frontrahmen	<b>02-905</b>	0.011 kg
 <b>Druckhaubenzieher</b>		
für erhabenen Frontrahmen	<b>98-968</b>	0.004 kg

**Lampenzieher****Zusätzliche Informationen**

▲ **Vorsicht:** Beim Lampenwechsel kann ein Schaltvorgang ausgelöst werden

Produkteigenschaften	Art.-Nr.	Gewicht
 <b>Lampenzieher</b>		
für LED	<b>03-996</b>	0.027 kg
 <b>Lampenzieher</b>		
für Glühlampe	<b>61-9740.0</b>	0.003 kg

01

02

**03**

04

10

14

17

18

19

22

31

41

44

51

56

57

61

70

71

82

84

92

95

96

97

99

ST

# 03 Technische Daten

## Vorsatz mit Sprungschaltelement

### Schaltsystem

1 oder 2 selbstreinigende Sprungschaltwerke.  
1 oder 2 Umschaltkontakte.

### Material

#### Kontaktmaterial

Standardausführung:  
Silber (U > 20V)  
Spezialausführungen: (auf Anfrage)  
Gold/Silber 700 Au/300 Ag (U < 50V)  
Silber/Palladium 700 Ag/300 Pd (U > 20V) für schwefelhaltige Atmosphäre

#### Schaltergehäuse

Duroplast, wärmebeständig

#### Leuchtmeldergehäuse verkürzt

Polyamid

### Mechanische Kennwerte

#### Anschlüsse

Schraubanschluss (mit selbstabhebenden Briden):  
max. Drahtquerschnitt, 2 Drähte à 2.5 mm<sup>2</sup>  
max. Litzenquerschnitt, 2 Litzen à 1.5 mm<sup>2</sup>

#### Anzugsdrehmoment

Für Befestigungsrahmen max. 20Ncm

#### Betätigungskraft

6N...12N

#### Betätigungsweg

5 mm

#### Mechanische Lebensdauer

Impulsfunktion 2 Mio. Betätigungen  
Rastfunktion 1 Mio. Betätigungen

### Elektrische Kennwerte

#### Normen

Die Geräte entsprechen den «Bestimmungen für Niederspannungs-Schaltgeräte» EN IEC 60947-5-1

#### Bemessungsisolationsspannung

400 VAC/440 VDC, nach IEC 60947-5-1

#### Konventioneller thermischer Strom in freier Luft

10A  
max. zulässiger Strom bei Dauerbetrieb und Umgebungstempe-

raturen, welche die angegebenen max. Werte nicht überschreiten.

#### Schaltvermögen

400 VAC, 10 A, cosφ 0.95, nach IEC 60947-5-1  
250 VAC, 10 A, nach UL

#### Spannungsfestigkeit

2500 VAC, 50 Hz, 1 min. zwischen allen Anschlüssen und Erde, nach IEC 60947-5-1

### Umweltbedingungen

#### Lagertemperatur

-30 °C ... +85 °C

#### Betriebstemperatur

-25 °C ... +55 °C

Bei Blockmontage von Leuchtmeldern und Leuchtdrucktasten ist Wärmestau zu vermeiden.

#### Schutzart

Frontseitig IP 40, IP 65 mit Spritzwasserschutz, nach IEC 60529

#### Schwingfestigkeit

10g bei 10 ... 2000 Hz, Amplitude 1.0 mm, nach IEC 60068-2-6

### Zertifikate

#### Approbationen

CB (IEC 60947-5-1)  
CSA  
Germanischer Lloyd  
UL

#### Konformitätserklärung

CE

**Summer**
**Schallgeber System**
**System**

Elektronischer kontaktloser Schallgeber mit IC-Oszillator

**Spannung/Stromaufnahme**

typisch

10 ... 55 VAC 10 ... 75 VDC

25 mA 15 mA

**Material**
**Summergehäuse**

Duroplast

**Frontkappe**

Polycarbonat (PC)

**Frontrahmen**

Polymethylacrylat

**Umweltbedingungen**
**Lagertemperatur**

-40 °C ... +85 °C

**Einsatztemperatur**

-25 °C ... +55 °C

**Schutzart**

Frontseitig IP 40, nach IEC 60529

**Mechanische Kennwerte**
**Anschlüsse**

Schraubanschluss

**Anzugsdrehmoment**

Für Befestigungsrahmen max. 20 Ncm

**Zertifikate**
**Approbationen**

CB (IEC 60947-5-1)

**Konformitätserklärung**

CE

**Elektrische Kennwerte**
**Frequenz (Ton)**

Ca. 2.8 kHz

**Schalldruck**

85 dB (A) ±8 dB bei 0.1 m Abstand

Lautstärke regelbar mit externem 1 MΩ Potentiometer oder mit entsprechendem Fest-Widerstand

*EAO behält sich vor, Spezifikationen ohne weitere Ankündigung zu ändern.*

01

02

**03**

04

10

14

17

18

19

22

31

41

44

51

56

57

61

70

71

82

84

92

95

96

97

99

ST

# 03 Beschriftung

## Allgemeine Hinweise

### 1. Gravuren

Nebst den gebräuchlichen Weltsprachen, in DIN1451-3 Engschrift, stehen weitere Schriftsätze in skandinavisch, slawisch, griechisch, russisch und polnisch zur Verfügung. Rote, blaue und schwarze Druckhauben werden mit weisser Farbe gefüllt. Andere Druckhauben erhalten eine schwarze Füllung. Standard Schrifthöhe ist 3mm. Ohne Angaben liefern wir Gravuren in 3mm Schrifthöhe.

### 2. Warmprägung

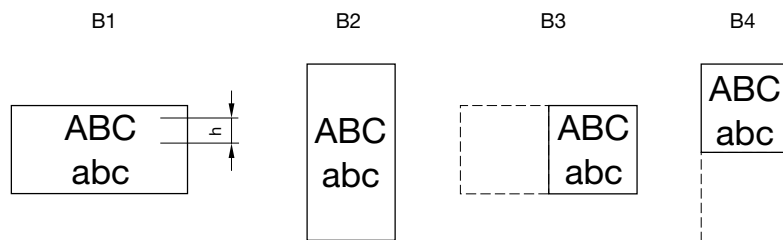
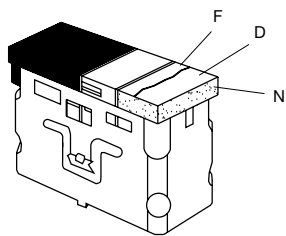
Für grössere Serien lohnt es sich, Beschriftungen mittels Warmprägung auszuführen. Wir beraten Sie gerne. Für Buchstaben und Zahlen steht je ein 2.5mm, 3mm, und 4mm Schriftsatz zur Verfügung.

### 3. Filmeinlagen

Anstelle von Gravuren können die Druckhauben mit transparenten Filmeinlagen unterlegt werden. Für diesen Zweck sind die Druckhauben ohne Riffelungen zu empfehlen. Bei Verwendung der rauchschwarzen Druckhaube wird der eingelegte Film erst lesbar, wenn die Lampe brennt. Zur Filmeinlage wird der Film (F) in die Druckhaube gelegt. Zur gleichmässigen Ausleuchtung ist ein Diffusor (D) zu empfehlen, welcher unter den Film gelegt wird. Wird dagegen der Diffusor über den Film gelegt, wird die Beschriftung erst bei beleuchteter Taste sichtbar. Um Diffusor und Film festzuhalten, wird der Niederhalter (N) in die Druckhaube gesteckt. Die Filmdicke ist 0.2mm.

Alle Dimensionen in mm

Druckhaube Grösse	Filmeinlage max. Grösse	Schrifthöhe h	Anzahl Zeilen	Anzahl Grossbuchstaben pro Zeile (Richtwert)	Anzahl Kleinbuchstaben pro Zeile (Richtwert)	Bild
18 x 19	14.3 x 15.6	3	4	7-8	9-10	B3
						B4
		4	2	5	6	B3
						B4
		5	2	4	4	B3
						B4
6	1	3	4	B3		
				B4		
18 x 38	14.3 x 34.3	3	4	16	18	B1
			8	6	8	B2
		4	2	11	13	B1
			4	4	5	B2
		5	2	8	10	B1
			4	3	4	B2
		6	1	7	9	B1
			3	3	3	B2
8	1	5	6	B1		
	2	2	2	B2		



## Schutzbeschaltung

Beim Schalten induktiver Lasten wie zum Beispiel Relaispulen, Gleichstrommotoren und Gleichstrommagneten ist es notwendig, Stossspannungen (z. B. mit einer Diode) zu absorbieren, um die Schalterkontakte zu schützen. Wenn diese induktiven Lasten ausgeschaltet werden, können die dabei entstehenden Selbstinduktionsspannungen die Schalterkontakte schwer schädigen und die Lebensdauer stark verkürzen.

Abb. 1 zeigt eine induktive Last mit einer parallel geschalteten Freilaufdiode. Diese Freilaufdiode schliesst die beim Öffnen des Schalters entstehende Selbstinduktionsspannung kurz. Ohne diese Freilaufdiode wird die Spannung über der Spule nur durch die dielektrische Durchschlagsspannung des Stromkreises oder

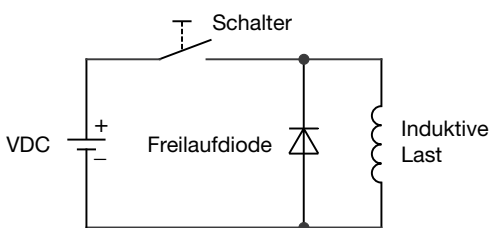
der parasitären Elemente der Spule begrenzt. Diese Selbstinduktionsspannung kann einige kV werden, auch bei kleinen Speisespannungen (z. B. 12VDC) siehe Abb. 2.

Die Freilaufdiode sollte so gewählt werden, dass die Durchbruchspannung in Sperrichtung grösser ist als die Speisespannung der induktiven Last. Die DC-Sperrspannung (VR) der Freilaufdiode kann dem Datenblatt der Diode entnommen werden. Der Durchlassstrom sollte gleich oder grösser sein als der maximale Betriebsstrom der induktiven Last.

**Damit ein effizienter Schutz erreicht wird, muss die Freilaufdiode möglichst nahe bei der induktiven Last angeschlossen werden!**

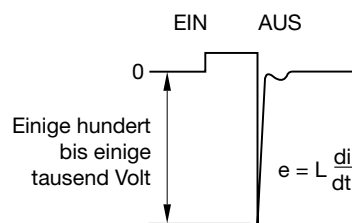
Schalten mit induktiver Last

Abb. 1



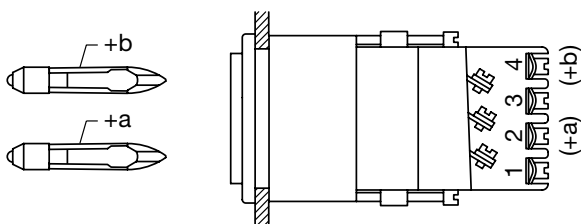
Selbstinduktionsspannung über der Last ohne Freilaufdiode

Abb. 2



## LED Polarität

Beim Einbau der LED-Elemente muss die Polarität mit den entsprechenden Ausgangsklemmen übereinstimmen, (+) mit + verbinden.



Ihr EAO Ansprechpartner:  
kundennahe Kompetenz



H-C-B Technik

[www.hcb-technik.de](http://www.hcb-technik.de)

[info@hcb-technik.de](mailto:info@hcb-technik.de)

Tel: +49 40 / 552 863 30

Fax: +49 40 / 720 067 92

01  
02  
**03**  
04  
10  
14  
17  
18  
19  
22  
31  
41  
44  
51  
56  
57  
61  
70  
71  
82  
84  
92  
95  
96  
97  
99  
ST