

Baureihe 14

Merkmale

Die kompakte 22.5 mm Baureihe 14 eignet sich speziell für Anwendungen in den Bereichen:

- Flache Bauform
- Erhabene Bauform
- PCB (mit Adapter)

Das «Low Level» Schaltelement ist für niedrige Ströme prädestiniert.

Funktionen

Die Baureihe 14 beinhaltet folgende Funktionen:

- Leuchtmelder
- Drucktaste
- Leuchtdrucktaste
- Pilzdrucktaste
- Schlüsselschalter
- Wahlschalter
- Summer

Marktsegmente

Die EAO Baureihe 14 eignet sich besonders für den Einsatz in den Segmenten:

- Personen- und Güterverkehr
- Maschinenbau
- Baumaschinen und Spezialfahrzeuge
- Fördern und Heben
- Schaltanlagenbau

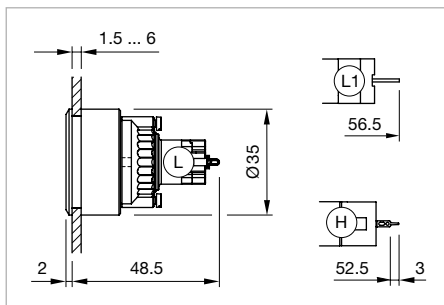
Die vollständigen Angaben zu dieser Baureihe finden Sie auf der EAO Website www.products.eao.com
Bitte konfigurieren Sie ein Gerät gemäss Ihrem Bedarf und verlangen Sie eine Offerte.



Übersicht		01
Flache Bauform		02
Leuchtmelder	240	03
Summer	241	04
Leuchtdrucktaste	242	10
Pilzdrucktaste	245	14
Schlüsselschalter	250	17
Wahlschalter	252	18
Erhabene Bauform		19
Leuchtmelder	254	22
Summer	256	31
Leuchtdrucktaste	257	41
Pilzdrucktaste	260	44
Schlüsselschalter	265	51
Wahlschalter	267	56
Zubehör	270	57
Zeichnungen	291	61
Technische Daten	292	70
Beschriftung	295	71
Anwendungsrichtlinien	299	82
		84
		92
		95
		96
		97
		99
		ST

14 Flache Bauform

Leuchtmelder, IP 67

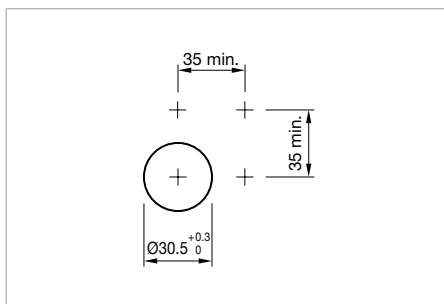


Musterabbildung kann von Ihrem ausgewählten Artikel abweichen.

Abmessungen [mm] [mm]
 L = Lötanschluss,
 L1 = Lötanschluss 2.8 x 0.5 mm,
 H = Universalanschluss 2.0 x 0.5 mm

Zusätzliche Informationen

- Für Frontabmessung Ø 35 mm
- Für LED-Element Einbau siehe «Anwendungsrichtlinien»




Einbauöffnungen [mm]

Gerät besteht aus (schematische Übersicht)

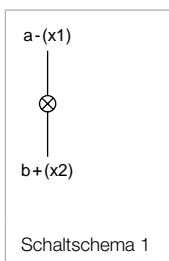


Jede der unten aufgeführten Artikelnummern beinhaltet sämtliche, in der 3D-Zeichnung gezeigten, schwarzen Komponenten.

Bitte zusätzlich die roten Komponenten auf den angegebenen Seiten auswählen.

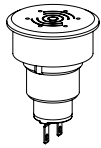
Anschluss	Art.-Nr.	Bau- teillei- tlayout	Schalt- schema	Gewicht
 Leuchtmelder-Vorsatz				
Löt 2.8 x 0.5 mm	14-040.002		1	0.050 kg
Löt	14-040.005		1	0.050 kg
Universal 2.0 x 0.5 mm	14-041.006	1	1	0.050 kg

Die Bauteillelayouts finden Sie ab Seite 291



Summer, IP 40

Gerät besteht aus (schematische Übersicht)



Summer

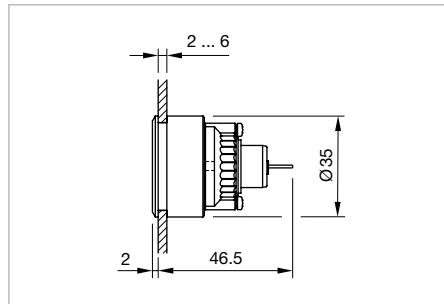


Pressring



Befestigungsmutter

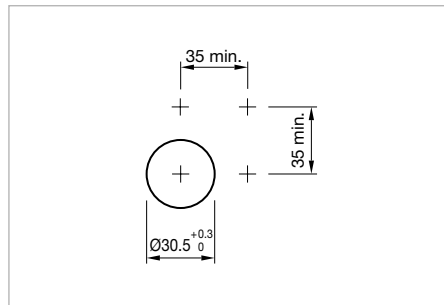
Jede der unten aufgeführten Artikelnummern beinhaltet sämtliche, in der 3D-Zeichnung gezeigten, schwarzen Komponenten.



Abmessungen [mm]



Musterabbildung kann von Ihrem ausgewählten Artikel abweichen.

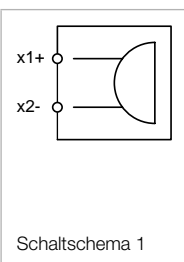


Einbauöffnungen [mm]

Zusätzliche Informationen

- Weitere Angaben siehe «Technische Daten»
- Bei eloxierten Aluminiumteilen kann es aus produktionstechnischen Gründen zu Farbunterschieden kommen

Betriebsspannung	Frontkappe	Anschluss	Art.-Nr.	Schalt-schema	Gewicht
24 VDC	Aluminium schwarz eloxiert	Löt 2.8 x 0.5 mm	14-810.910	1	0.016 kg
	Aluminium natureloxiert	Löt 2.8 x 0.5 mm	14-810.918	1	0.016 kg

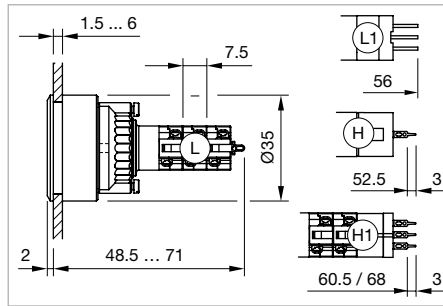


14 Flache Bauform

Leuchtdrucktaste, IP 67



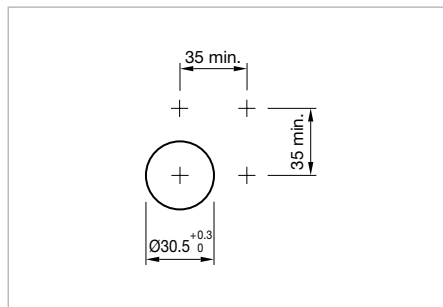
Musterabbildung kann von Ihrem ausgewählten Artikel abweichen.



Abmessungen [mm]
 L = Lötanschluss,
 L1 = Lötanschluss 2.8 x 0.5 mm,
 H = Universalanschluss 2.0 x 0.5 mm,
 H1 = Universal-Lötanschluss

Zusätzliche Informationen

- Für Frontabmessung Ø 35 mm
- Für LED-Element Einbau siehe «Anwendungsrichtlinien»




Einbauöffnungen [mm]

Gerät besteht aus (schematische Übersicht)



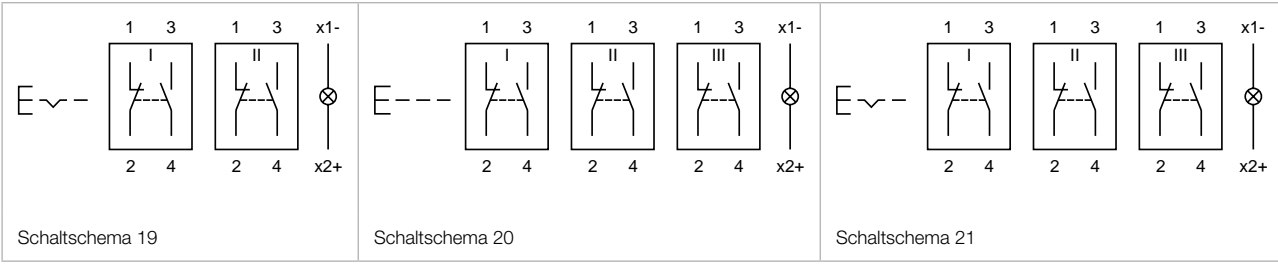
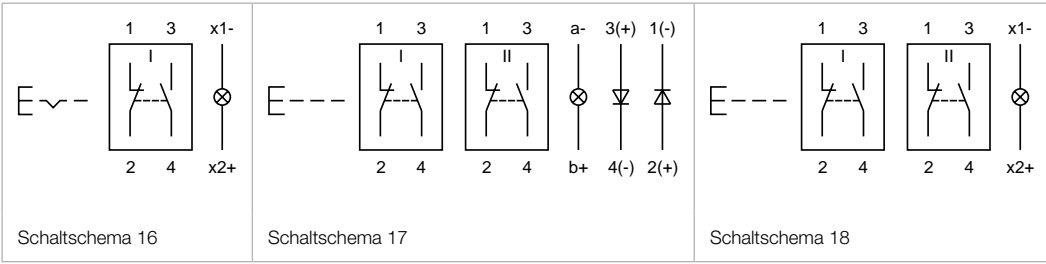
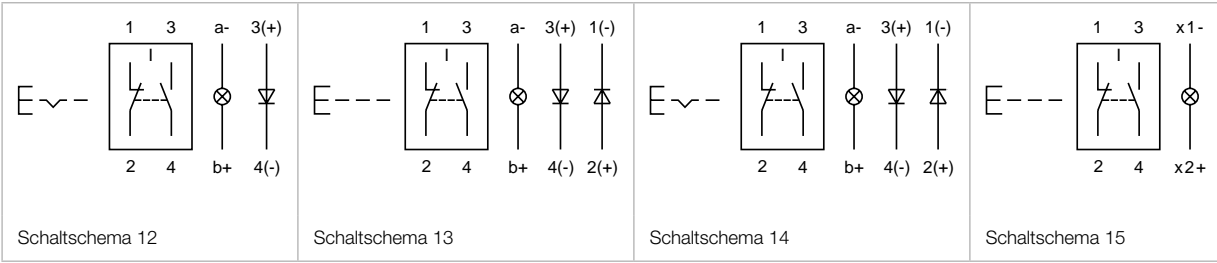
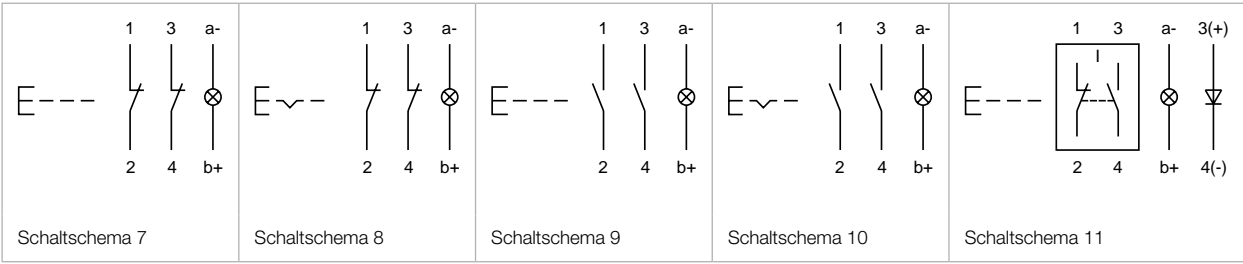
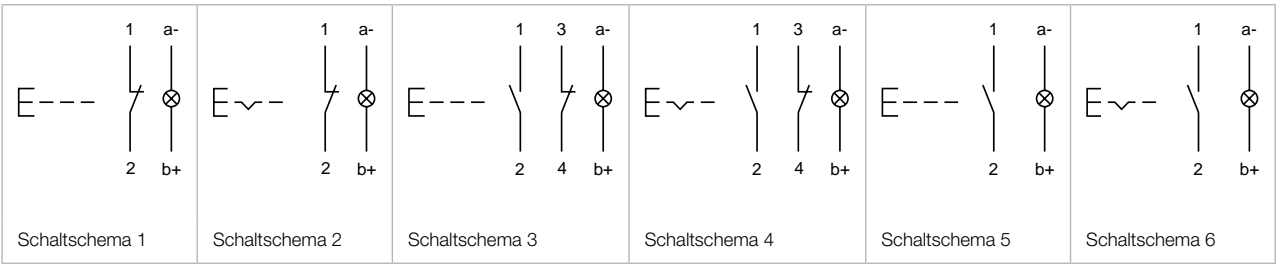
Jede der unten aufgeführten Artikelnummern beinhaltet sämtliche, in der 3D-Zeichnung gezeigten, schwarzen Komponenten.

Bitte zusätzlich die roten Komponenten auf den angegebenen Seiten auswählen.

Schaltsystem	Kontakte	Diode 1N4007	Schaltfunktion	Anschluss	Art.-Nr.	Bau-teillayout	Schalt-schema	Gewicht		
 <h3>Leuchtdrucktasten-Vorsatz</h3>										
Low-Levelelement	1 Ö		B	Universal 2.0 x 0.5 mm	14-436.036	1	1	0.015 kg		
			C	Universal 2.0 x 0.5 mm	14-476.036	1	2	0.015 kg		
	1 Ö + 1 S		B	Universal 2.0 x 0.5 mm	14-433.036	1	3	0.015 kg		
			C	Universal 2.0 x 0.5 mm	14-473.036	1	4	0.015 kg		
	1 S		B	Universal 2.0 x 0.5 mm	14-435.036	1	5	0.015 kg		
			C	Universal 2.0 x 0.5 mm	14-475.036	1	6	0.015 kg		
	2 Ö		B	Universal 2.0 x 0.5 mm	14-432.036	1	7	0.015 kg		
			C	Universal 2.0 x 0.5 mm	14-472.036	1	8	0.015 kg		
	2 S		B	Universal 2.0 x 0.5 mm	14-431.036	1	9	0.015 kg		
			C	Universal 2.0 x 0.5 mm	14-471.036	1	10	0.015 kg		
Sprungschaltelement	1 Ö + 1 S	1	B	Universal-Löt	14-743.0292	1	11	0.014 kg		
			C	Universal-Löt	14-747.0292	1	12	0.014 kg		
		2	B	Universal-Löt	14-744.0292	1	13	0.014 kg		
			C	Universal-Löt	14-748.0292	1	14	0.014 kg		
			B	Löt 2.8 x 0.5 mm	14-131.022		24	0.013 kg		
			B	Löt	14-131.0252		15	0.013 kg		
			C	Löt 2.8 x 0.5 mm	14-271.022		25	0.013 kg		
			C	Löt	14-271.0252		16	0.013 kg		
			2 Ö + 2 S	2	B	Universal-Löt	14-746.0292	1	17	0.016 kg
					B	Löt	14-132.0252		18	0.015 kg

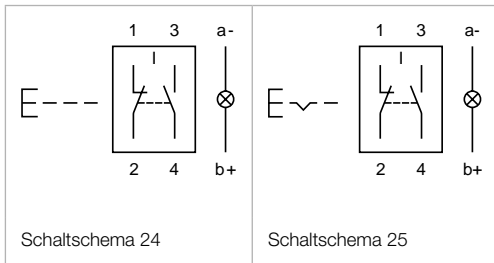
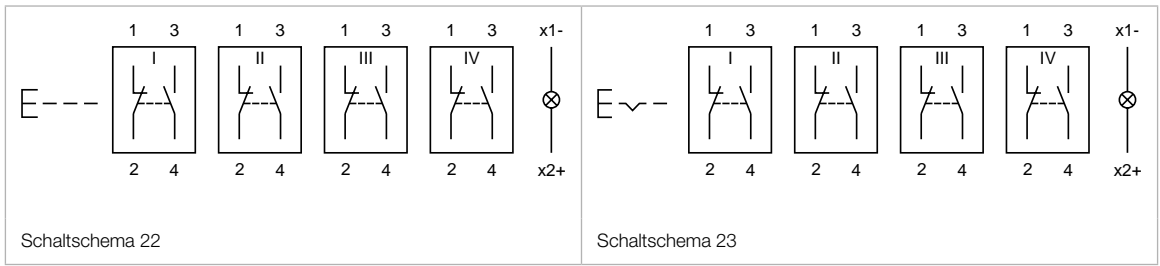
Schaltssystem	Kontakte	Diode 1N4007	Schaltfunktion	Anschluss	Art.-Nr.	Bau- teilelayout	Schalt- schema	Gewicht
Sprungschaltelement	2 Ö + 2 S		C	Löt	14-272.0252		19	0.015 kg
	3 Ö + 3 S		B	Löt	14-133.0252		20	0.017 kg
			C	Löt	14-273.0252		21	0.017 kg
	4 Ö + 4 S		B	Löt	14-134.0252		22	0.019 kg
			C	Löt	14-274.0252		23	0.019 kg

Kontakte: Ö = Öffner, S = Schliesser
 Schaltfunktion: B = Impuls, C = Rast
 Die Bauteilelayouts finden Sie ab Seite 291



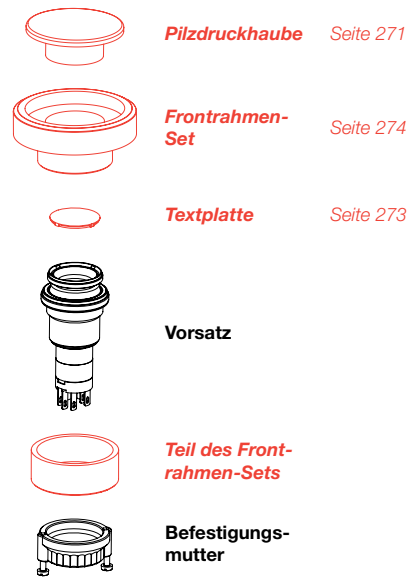
14 Flache Bauform

- 01
- 02
- 03
- 04
- 10
- 14**
- 17
- 18
- 19
- 22
- 31
- 41
- 44
- 51
- 56
- 57
- 61
- 70
- 71
- 82
- 84
- 92
- 95
- 96
- 97
- 99
- ST



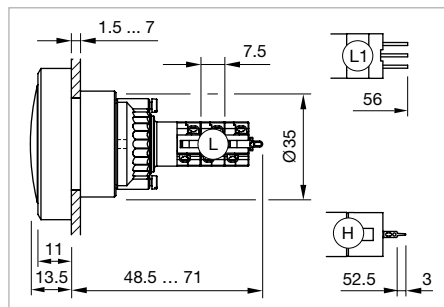
Pilzdrucktaste, IP 67

Gerät besteht aus (schematische Übersicht)



Jede der unten aufgeführten Artikelnummern beinhaltet sämtliche, in der 3D-Zeichnung gezeigten, schwarzen Komponenten.

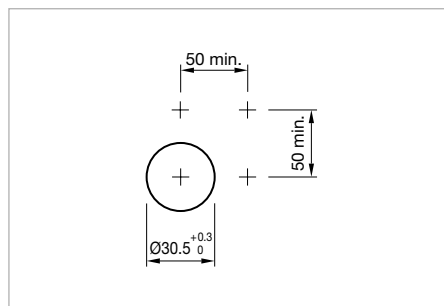
Bitte zusätzlich die roten Komponenten auf den angegebenen Seiten auswählen.



Abmessungen [mm]
 L = Lötanschluss,
 L1 = Lötanschluss 2.8 x 0.5 mm,
 H = Universalanschluss 2.0 x 0.5 mm




Musterabbildung kann von Ihrem ausgewählten Artikel abweichen.



Einbauöffnungen [mm]

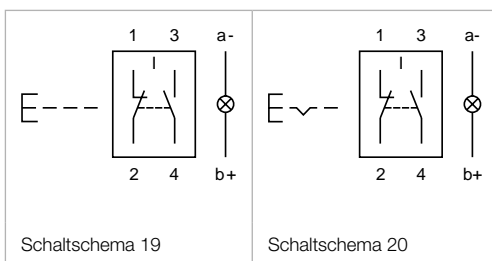
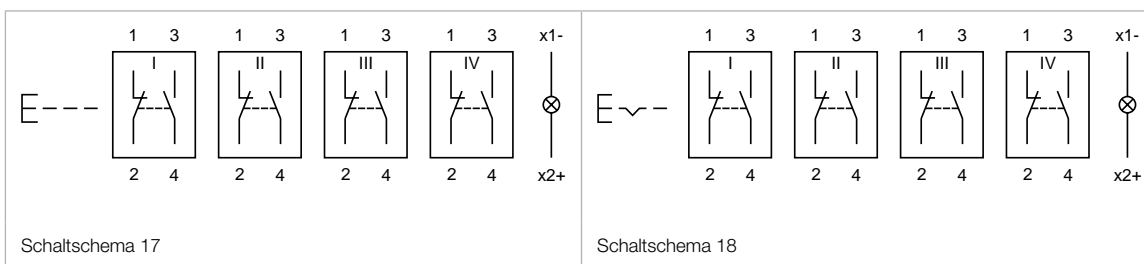
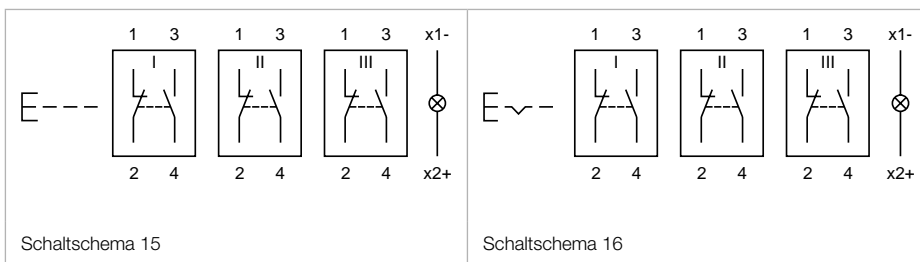
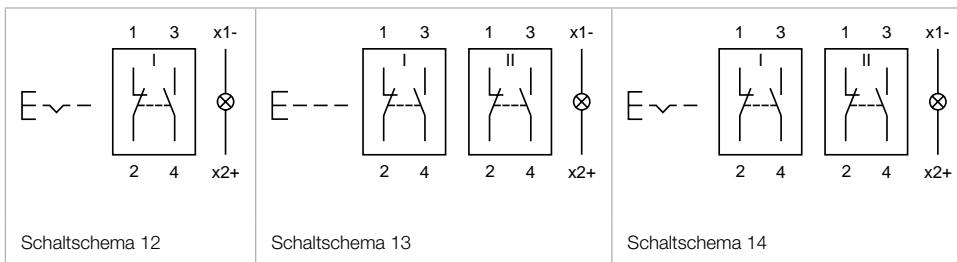
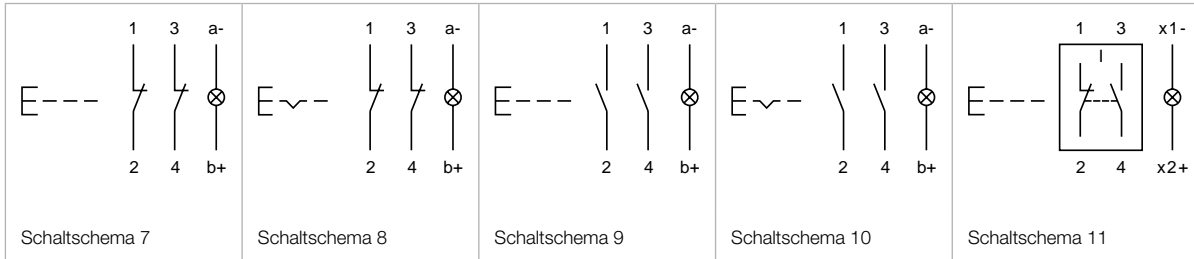
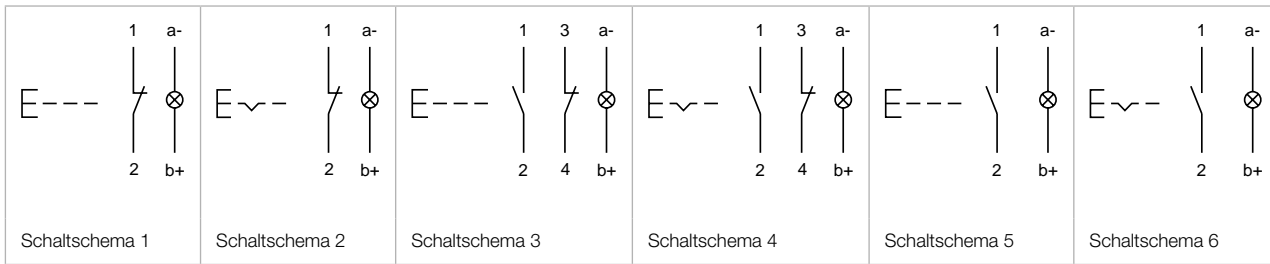
Zusätzliche Informationen

- Für Frontabmessung Ø 50 mm
- Zur Erreichung IP 67 Textplatte Art.-Nr. 704.609.9 verwenden

Schaltsystem	Kontakte	Schaltfunktion	Anschluss	Art.-Nr.	Bau- teilleayout	Schalt- schema	Gewicht
 <p>Pilzdrucktasten-Vorsatz</p>							
Low-Levelelement	1 Ö	B	Universal 2.0 x 0.5 mm	14-436.036	1	1	0.015 kg
		C	Universal 2.0 x 0.5 mm	14-476.036	1	2	0.015 kg
	1 Ö + 1 S	B	Universal 2.0 x 0.5 mm	14-433.036	1	3	0.015 kg
		C	Universal 2.0 x 0.5 mm	14-473.036	1	4	0.015 kg
	1 S	B	Universal 2.0 x 0.5 mm	14-435.036	1	5	0.015 kg
		C	Universal 2.0 x 0.5 mm	14-475.036	1	6	0.015 kg
	2 Ö	B	Universal 2.0 x 0.5 mm	14-432.036	1	7	0.015 kg
		C	Universal 2.0 x 0.5 mm	14-472.036	1	8	0.015 kg
	2 S	B	Universal 2.0 x 0.5 mm	14-431.036	1	9	0.015 kg
		C	Universal 2.0 x 0.5 mm	14-471.036	1	10	0.015 kg
Sprungschaltelement	1 Ö + 1 S	B	Löt	14-131.0252		11	0.013 kg
		B	Löt 2.8 x 0.5 mm	14-131.022		19	0.013 kg
		C	Löt	14-271.0252		12	0.013 kg
		B	Löt 2.8 x 0.5 mm	14-271.022		20	0.013 kg
	2 Ö + 2 S	B	Löt	14-132.0252		13	0.013 kg
		C	Löt	14-272.0252		14	0.013 kg
	3 Ö + 3 S	B	Löt	14-133.0252		15	0.013 kg
		C	Löt	14-273.0252		16	0.013 kg
	4 Ö + 4 S	B	Löt	14-134.0252		17	0.013 kg
		C	Löt	14-274.0252		18	0.013 kg

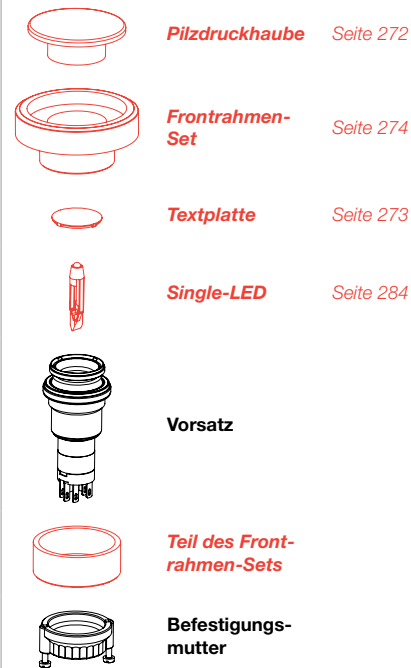
Kontakte: Ö = Öffner, S = Schliesser
 Schaltfunktion: B = Impuls, C = Rast
 Die Bauteilleayouts finden Sie ab Seite 291

14 Flache Bauform



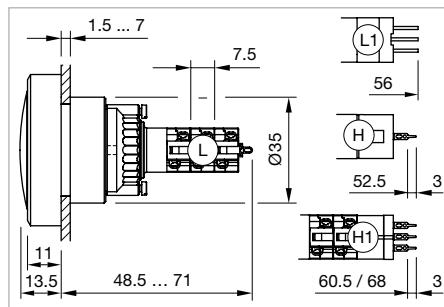
Pilzdrucktaste ausgeleuchtet, IP 67

Gerät besteht aus (schematische Übersicht)

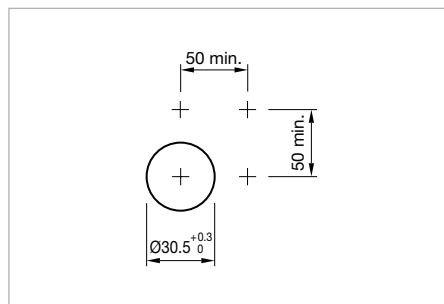


Jede der unten aufgeführten Artikelnummern beinhaltet sämtliche, in der 3D-Zeichnung gezeigten, schwarzen Komponenten.

Bitte zusätzlich die roten Komponenten auf den angegebenen Seiten auswählen.



Abmessungen [mm]
 L = Lötanschluss,
 L1 = Lötanschluss 2.8 x 0.5 mm,
 H = Universalanschluss 2.0 x 0.5 mm,
 H1 = Universal-Lötanschluss




Einbauöffnungen [mm]



Musterabbildung kann von Ihrem ausgewählten Artikel abweichen.

Zusätzliche Informationen

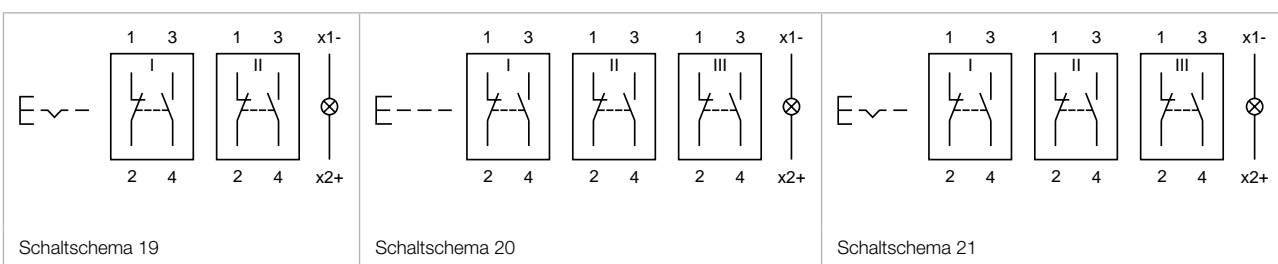
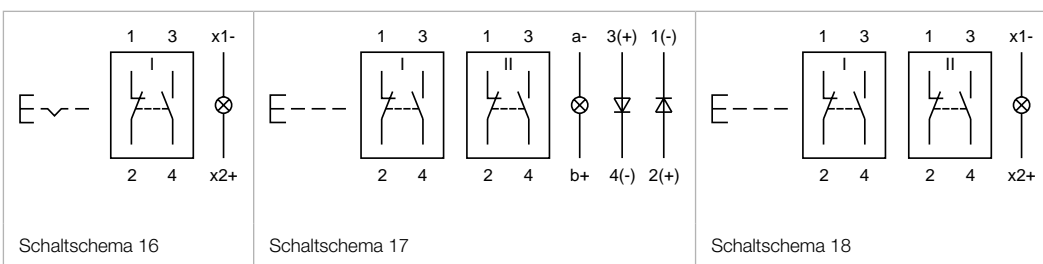
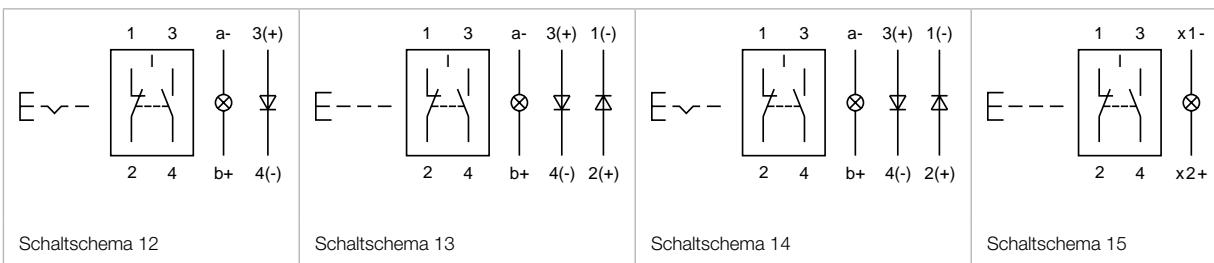
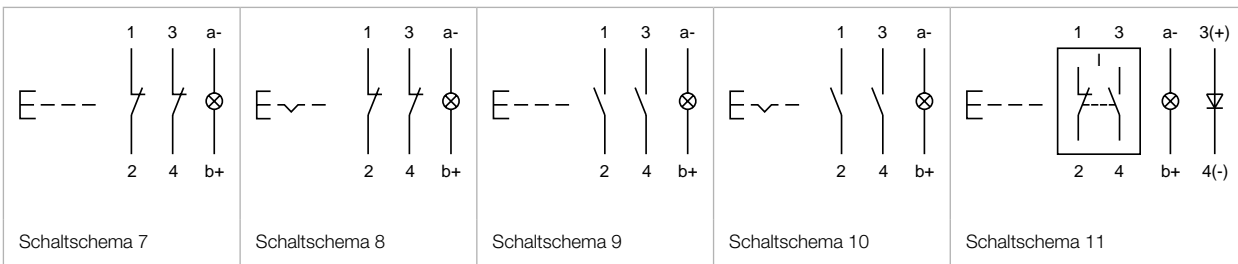
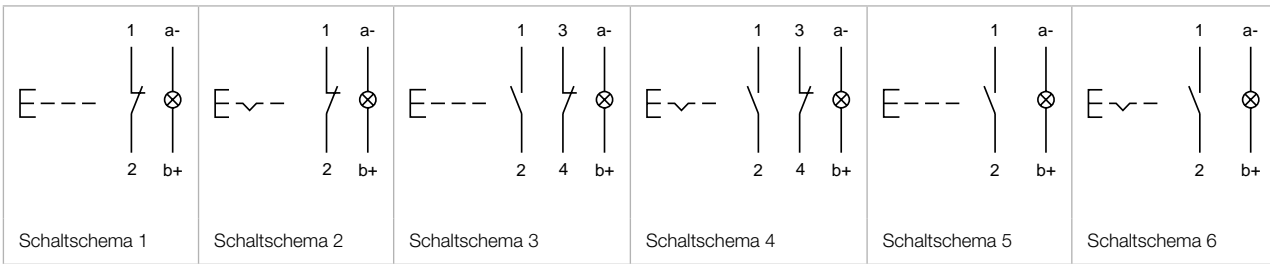
- Für Frontabmessung Ø 50 mm
- Für LED-Element Einbau siehe «Anwendungsrichtlinien»
- Zur Erreichung IP 67 Textplatte Art.-Nr. 704.609.9 verwenden

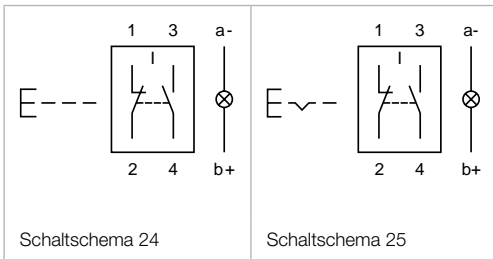
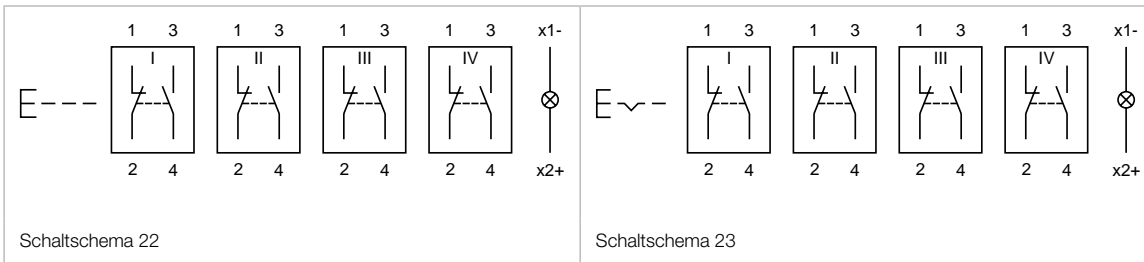
Schaltsystem	Kontakte	Diode 1N4007	Schaltfunktion	Anschluss	Art.-Nr.	Bau-teillayout	Schalt-schemata	Gewicht	
 Pilzdrucktasten-Vorsatz ausgeleuchtet									
Low-Levelelement	1 Ö		B	Universal 2.0 x 0.5 mm	14-436.036	1	1	0.015 kg	
			C	Universal 2.0 x 0.5 mm	14-476.036	1	2	0.015 kg	
	1 Ö + 1 S		B	Universal 2.0 x 0.5 mm	14-433.036	1	3	0.015 kg	
			C	Universal 2.0 x 0.5 mm	14-473.036	1	4	0.015 kg	
	1 S		B	Universal 2.0 x 0.5 mm	14-435.036	1	5	0.015 kg	
			C	Universal 2.0 x 0.5 mm	14-475.036	1	6	0.015 kg	
	2 Ö		B	Universal 2.0 x 0.5 mm	14-432.036	1	7	0.015 kg	
			C	Universal 2.0 x 0.5 mm	14-472.036	1	8	0.015 kg	
	2 S		B	Universal 2.0 x 0.5 mm	14-431.036	1	9	0.015 kg	
			C	Universal 2.0 x 0.5 mm	14-471.036	1	10	0.015 kg	
Sprungschaltelement	1 Ö + 1 S	1	B	Universal 2.0 x 0.5 mm	14-743.0292	1	11	0.014 kg	
			C	Universal 2.0 x 0.5 mm	14-747.0292	1	12	0.014 kg	
		2	B	Universal 2.0 x 0.5 mm	14-744.0292	1	13	0.014 kg	
			C	Universal 2.0 x 0.5 mm	14-748.0292	1	14	0.014 kg	
			B	Löt	14-131.0252		15	0.013 kg	
			B	Löt 2.8 x 0.5 mm	14-131.022		24	0.013 kg	
			C	Löt	14-271.0252		16	0.013 kg	
			C	Löt 2.8 x 0.5 mm	14-271.022		25	0.013 kg	
		2 Ö + 2 S	2	B	Universal 2.0 x 0.5 mm	14-746.0292	1	17	0.014 kg

14 Flache Bauform

Schaltssystem	Kontakte	Diode 1N4007	Schaltfunktion	Anschluss	Art.-Nr.	Bau- teillei- tlayout	Schalt- schema	Gewicht
Sprungschaltelement	2 Ö + 2 S		B	Löt	14-132.0252		18	0.013 kg
			C	Löt	14-272.0252		19	0.013 kg
	3 Ö + 3 S		B	Löt	14-133.0252		20	0.013 kg
			C	Löt	14-273.0252		21	0.013 kg
	4 Ö + 4 S		B	Löt	14-134.0252		22	0.013 kg
			C	Löt	14-274.0252		23	0.013 kg

Kontakte: Ö = Öffner, S = Schliesser
 Schaltfunktion: B = Impuls, C = Rast
 Die Bauteilleayouts finden Sie ab Seite 291

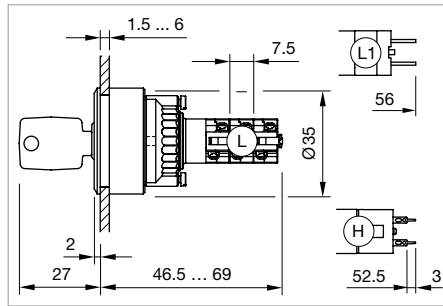




- 01
- 02
- 03
- 04
- 10
- 14**
- 17
- 18
- 19
- 22
- 31
- 41
- 44
- 51
- 56
- 57
- 61
- 70
- 71
- 82
- 84
- 92
- 95
- 96
- 97
- 99
- ST

14 Flache Bauform

Schlüsselschalter 2 Stellungen, IP 65

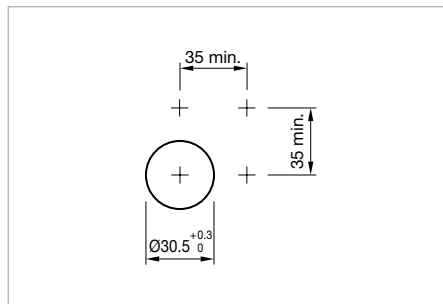


Musterabbildung kann von Ihrem ausgewählten Artikel abweichen.

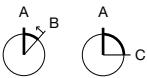
Abmessungen [mm]
 L = Lötanschluss,
 L1 = Lötanschluss 2.8 x 0.5 mm,
 H = Universalanschluss 2.0 x 0.5 mm

Zusätzliche Informationen

- Für Frontabmessung Ø 35 mm
- Front Kunststoff schwarz
- Standardschloss: KABA 1001
- Zu jedem Schlüsselschalter werden zwei Schlüssel mitgeliefert
- Optionale Schlosnummern auf Anfrage

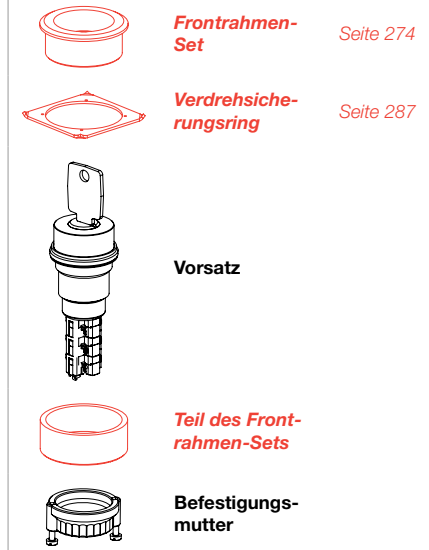


Einbauöffnungen [mm]




Schaltstellungen (A = Ruhe, B = Impuls, C = Rast)

Gerät besteht aus (schematische Übersicht)



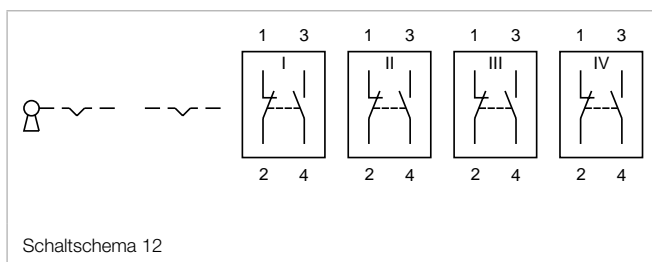
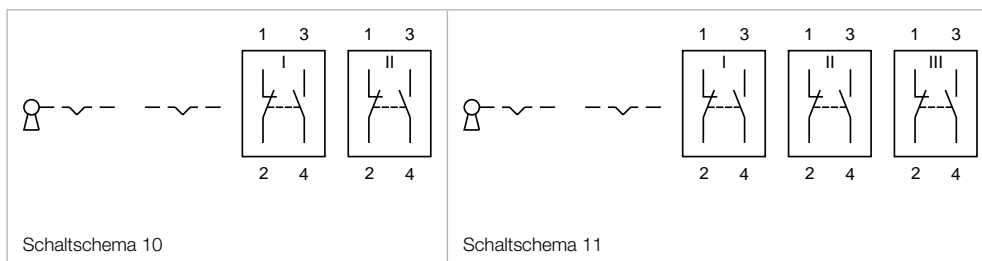
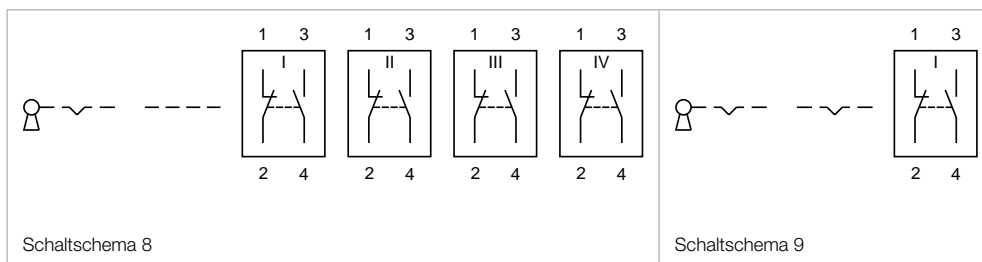
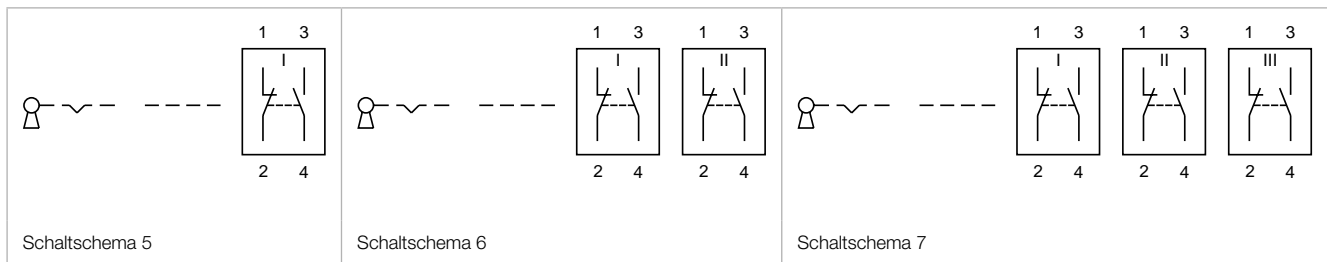
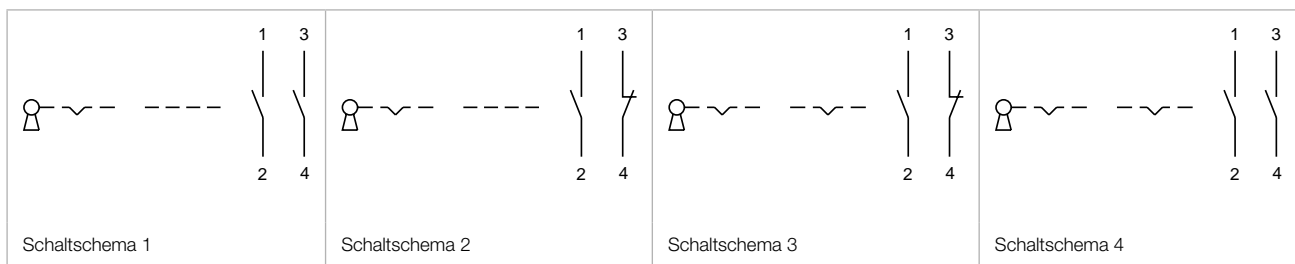
Jede der unten aufgeführten Artikelnummern beinhaltet sämtliche, in der 3D-Zeichnung gezeigten, schwarzen Komponenten.

Bitte zusätzlich die roten Komponenten auf den angegebenen Seiten auswählen.

Schaltssystem	Kontakte	Schaltfunktion	Schaltwinkel	Schlüsselabzug	Anschluss	Art.-Nr.	Bau- teillei- tlayout	Schalt- schema	Gewicht			
 Schlüsselschalter-Vorsatz 2 Stellungen	Low-Levelelement	2 S	A - B	B = 42°	A	Universal 2.0 x 0.5 mm	14-437.036K	1	1	0.030 kg		
		1 Ö + 1 S	A - B	B = 42°	A	Universal 2.0 x 0.5 mm	14-438.036K	1	2	0.030 kg		
			A - C	C = 90°	A + C	Universal 2.0 x 0.5 mm	14-412.036K	1	3	0.030 kg		
				A	Universal 2.0 x 0.5 mm	14-415.036K	1	3	0.030 kg			
				C	Universal 2.0 x 0.5 mm	14-418.036K	1	3	0.030 kg			
	2 S	A - C	C = 90°	A + C	Universal 2.0 x 0.5 mm	14-411.036K	1	4	0.030 kg			
				A	Universal 2.0 x 0.5 mm	14-414.036K	1	4	0.030 kg			
				C	Universal 2.0 x 0.5 mm	14-417.036K	1	4	0.030 kg			
				Sprungschaltelement	1 Ö + 1 S	A - B	B = 42°	A	Löt 2.8 x 0.5 mm	14-141.022K	5	0.029 kg
								A	Löt	14-141.025K2	5	0.029 kg
2 Ö + 2 S	A - B	B = 42°	A		Löt	14-142.025K2	6	0.031 kg				
			3 Ö + 3 S		A - B	B = 42°	A	Löt	14-143.025K2	7	0.033 kg	
							4 Ö + 4 S	A - B	B = 42°	A	Löt	14-144.025K2
1 Ö + 1 S	A - C	C = 90°	A + C	Löt	14-135.025K2	9				0.029 kg		
			A	Löt	14-235.025K2	9	0.029 kg					
			C	Löt	14-335.025K2	9	0.029 kg					
			A + C	Löt 2.8 x 0.5 mm	14-135.022K	9	0.029 kg					
			A	Löt 2.8 x 0.5 mm	14-235.022K	9	0.029 kg					

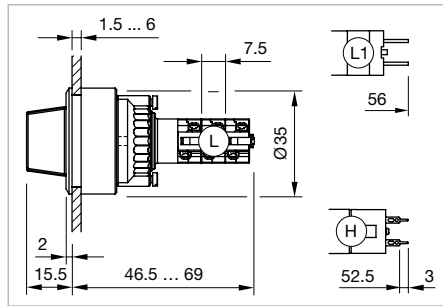
Schaltsystem	Kontakte	Schaltfunktion	Schaltwinkel	Schlüsselabzug	Anschluss	Art.-Nr.	Bau- teillei- tlayout	Schalt- sche- ma	Gewicht
Sprungschaltelement	1 Ö + 1 S	A - C	C = 90°	C	Löt 2.8 x 0.5 mm	14-335.022K		9	0.029 kg
				A + C	Löt	14-136.025K2		10	0.031 kg
	2 Ö + 2 S	A - C	C = 90°	A	Löt	14-236.025K2		10	0.031 kg
				C	Löt	14-336.025K2		10	0.031 kg
				A + C	Löt	14-137.025K2		11	0.033 kg
	3 Ö + 3 S	A - C	C = 90°	A	Löt	14-237.025K2		11	0.033 kg
				C	Löt	14-337.025K2		11	0.033 kg
				A + C	Löt	14-138.025K2		12	0.035 kg
	4 Ö + 4 S	A - C	C = 90°	A	Löt	14-238.025K2		12	0.035 kg
				C	Löt	14-338.025K2		12	0.035 kg
				A + C	Löt	14-338.025K2		12	0.035 kg

Kontakte: Ö = Öffner, S = Schliesser
 Schaltfunktion: B = Impuls, C = Rast
 Die Bauteilleayouts finden Sie ab Seite 291



14 Flache Bauform

Wahlschalter 2 Stellungen, IP 67

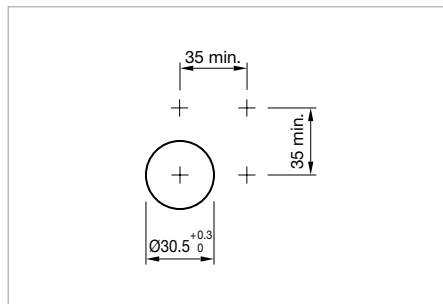


Abmessungen [mm]
 L = Lötanschluss,
 L1 = Lötanschluss 2.8 x 0.5 mm,
 H = Universalanschluss 2.0 x 0.5 mm

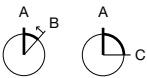
Musterabbildung kann von Ihrem ausgewählten Artikel abweichen.

Zusätzliche Informationen

- Für Frontabmessung Ø 35 mm
- Nicht ausleuchtbar

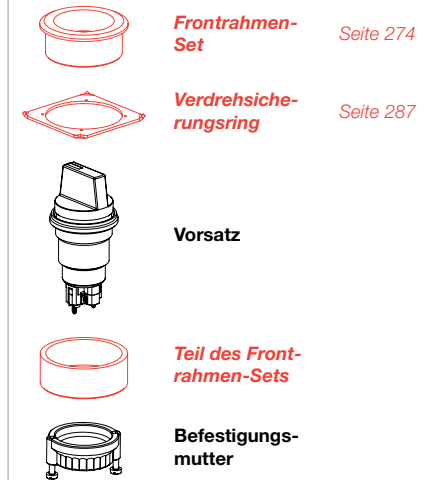


Einbauöffnungen [mm]



Schaltstellungen (A = Ruhe, B = Impuls, C = Rast)

Gerät besteht aus (schematische Übersicht)

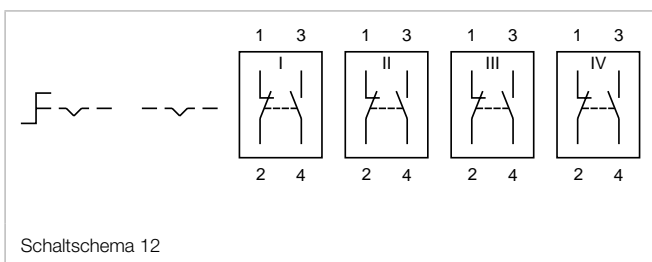
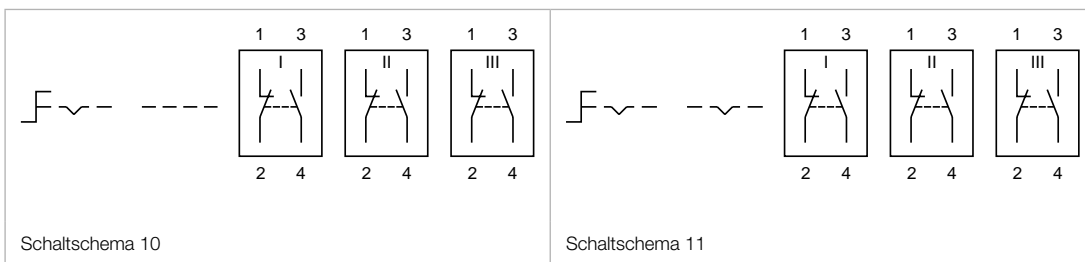
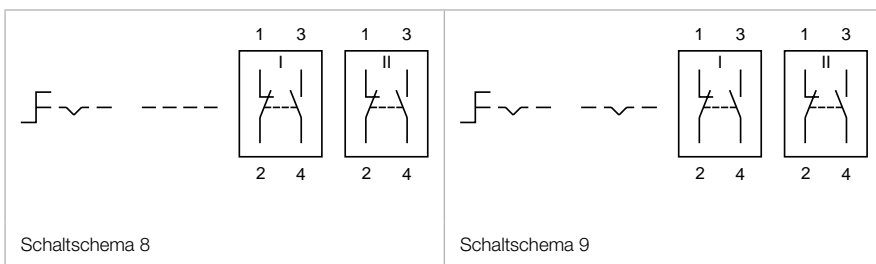
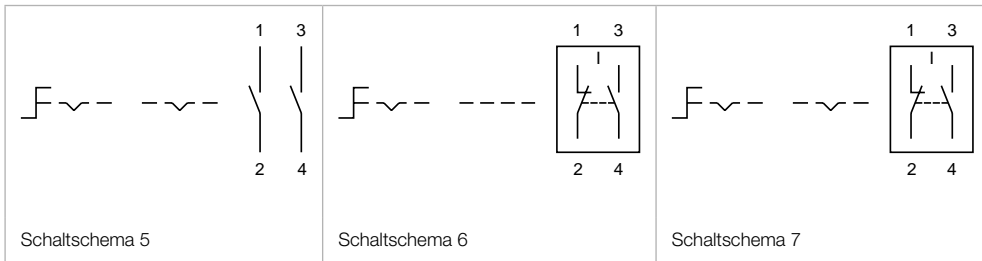
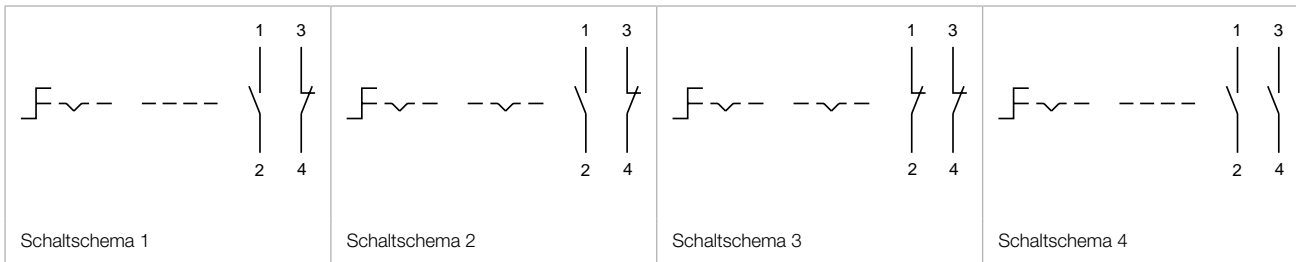


Jede der unten aufgeführten Artikelnummern beinhaltet sämtliche, in der 3D-Zeichnung gezeigten, schwarzen Komponenten.

Bitte zusätzlich die roten Komponenten auf den angegebenen Seiten auswählen.

Drehgriff	Schaltsystem	Kontakte	Schaltfunktion	Schaltwinkel	Anschluss	Art.-Nr.	Bau-teillei-tout	Schalt-sche-ma	Gewicht
<p>Wahlschalter-Vorsatz 2 Stellungen</p>	Low-Levellement	1 Ö + 1 S	A - B	B = 42°	Universal 2.0 x 0.5 mm	14-517.0360	1	1	0.025 kg
			A - C	C = 90°	Universal 2.0 x 0.5 mm	14-522.0360	1	2	0.025 kg
		2 Ö	A - C	C = 90°	Universal 2.0 x 0.5 mm	14-521.0360	1	3	0.025 kg
			2 S	A - B	B = 42°	Universal 2.0 x 0.5 mm	14-515.0360	1	4
		2 S	A - C	C = 90°	Universal 2.0 x 0.5 mm	14-520.0360	1	5	0.025 kg
			Sprungschaltelement	1 Ö + 1 S	A - B	B = 42°	Löt 2.8 x 0.5 mm	14-501.0220	6
	A - B	B = 42°			Löt	14-501.02502	6	0.024 kg	
	2 Ö + 2 S	A - C		C = 90°	Löt 2.8 x 0.5 mm	14-506.0220	7	0.024 kg	
		A - C		C = 90°	Löt	14-506.02502	7	0.024 kg	
	3 Ö + 3 S	A - B	B = 42°	Löt	14-502.02502	8	0.026 kg		
		A - C	C = 90°	Löt	14-507.02502	9	0.026 kg		
	4 Ö + 4 S	A - B	B = 42°	Löt	14-503.02502	10	0.028 kg		
		A - C	C = 90°	Löt	14-508.02502	11	0.028 kg		
			A - C	C = 90°	Löt	14-509.02502	12	0.030 kg	

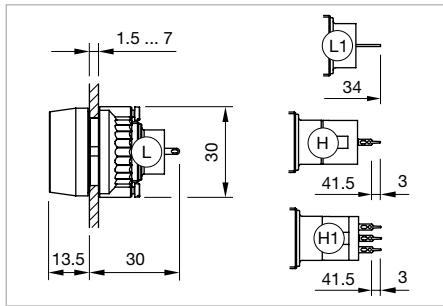
Kontakte: Ö = Öffner, S = Schliesser
 Schaltfunktion: B = Impuls, C = Rast
 Die Bauteilleayouts finden Sie ab Seite 291



- 01
- 02
- 03
- 04
- 10
- 14
- 17
- 18
- 19
- 22
- 31
- 41
- 44
- 51
- 56
- 57
- 61
- 70
- 71
- 82
- 84
- 92
- 95
- 96
- 97
- 99
- ST

14 Erhabene Bauform

Leuchtmelder Vollaussleuchtung, IP 67

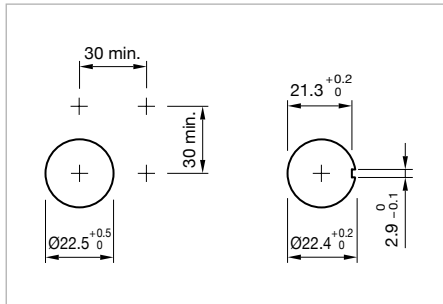


Musterabbildung kann von Ihrem ausgewählten Artikel abweichen.

Abmessungen [mm]
 L = Lötanschluss,
 L1 = Lötanschluss 2.8 x 0.5 mm,
 H = Universalanschluss 2.0 x 0.5 mm,
 H1 = Universal-Lötanschluss

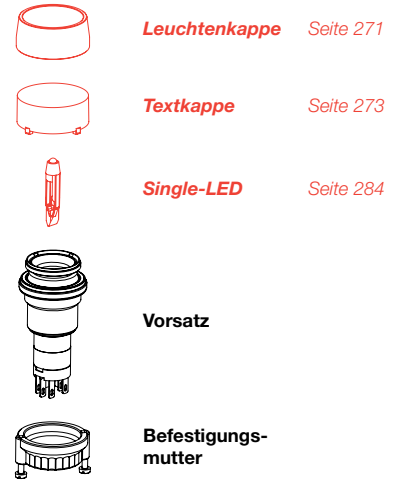
Zusätzliche Informationen

- Für Frontabmessung \varnothing 29 mm
- Für LED-Element Einbau siehe «Anwendungsrichtlinien»



Einbauöffnungen [mm]
 Weitere Einbauöffnungen siehe «Zeichnungen»

Gerät besteht aus (schematische Übersicht)

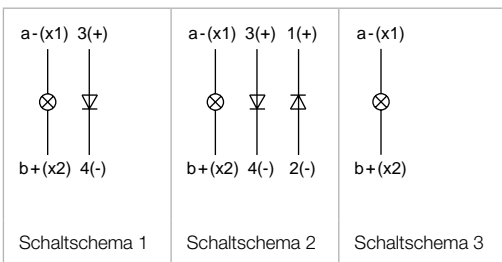


Jede der unten aufgeführten Artikelnummern beinhaltet sämtliche, in der 3D-Zeichnung gezeigten, schwarzen Komponenten.

Bitte zusätzlich die roten Komponenten auf den angegebenen Seiten auswählen.

Diode 1N4007	Anschluss	Art.-Nr.	Bau- teillei- tlayout	Schalt- schema	Gewicht	
<p>Leuchtmelder-Vorsatz Vollaussleuchtung</p>	1	Universal 2.0 x 0.5 mm	14-741.006	1	1	0.011 kg
	2	Universal 2.0 x 0.5 mm	14-742.006	1	2	0.011 kg
		Löt 2.8 x 0.5 mm	14-030.002		3	0.010 kg
		Löt	14-030.005		3	0.010 kg
		Universal 2.0 x 0.5 mm	14-031.006	1	3	0.011 kg

Die Bauteilleayouts finden Sie ab Seite 291



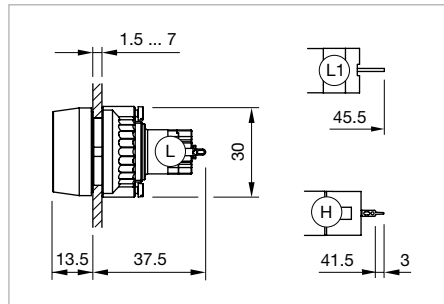
Leuchtmelder Frontausleuchtung, IP 67

Gerät besteht aus (schematische Übersicht)

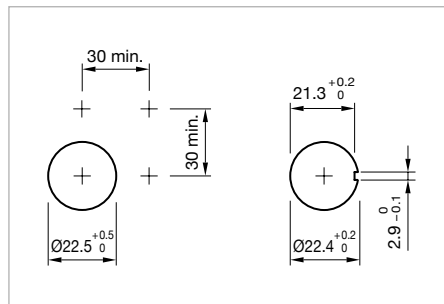


Jede der unten aufgeführten Artikelnummern beinhaltet sämtliche, in der 3D-Zeichnung gezeigten, schwarzen Komponenten.

Bitte zusätzlich die roten Komponenten auf den angegebenen Seiten auswählen.



Abmessungen [mm]
 L = Lötanschluss,
 L1 = Lötanschluss 2.8 x 0.5 mm,
 H = Universalanschluss 2.0 x 0.5 mm



Einbauöffnungen [mm]
 Weitere Einbauöffnungen siehe «Zeichnungen»



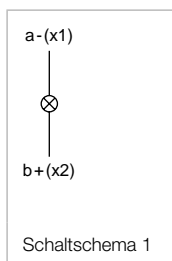
Musterabbildung kann von Ihrem ausgewählten Artikel abweichen.

Zusätzliche Informationen

- Für Frontabmessung $\varnothing 29$ mm
- Für LED-Element Einbau siehe «Anwendungsrichtlinien»

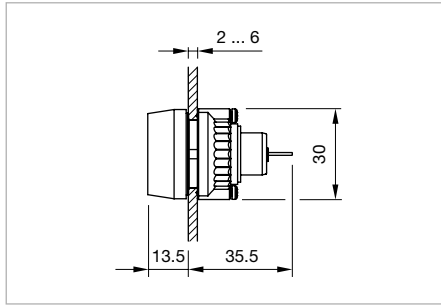
Anschluss	Art.-Nr.	Bau- teillei- ayout	Schalt- schema	Gewicht
				
Leuchtmelder-Vorsatz Frontausleuchtung				
Löt 2.8 x 0.5 mm	14-040.002		1	0.050 kg
Löt	14-040.005		1	0.050 kg
Universal 2.0 x 0.5 mm	14-041.006	1	1	0.050 kg

Die Bauteilleayouts finden Sie ab Seite 291

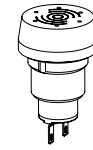


14 Erhabene Bauform

Summer, IP 65



Gerät besteht aus (schematische Übersicht)



Summer



Befestigungs-
mutter

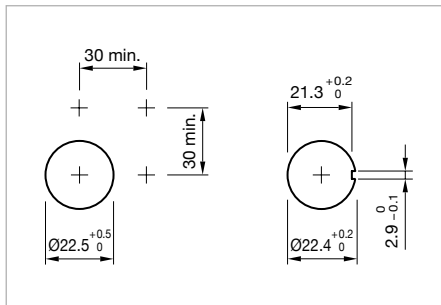
Musterabbildung kann von Ihrem ausgewählten Artikel abweichen.

Abmessungen [mm]

Jede der unten aufgeführten Artikelnummern beinhaltet sämtliche, in der 3D-Zeichnung gezeigten, schwarzen Komponenten.


Zusätzliche Informationen

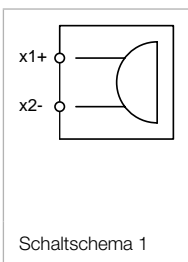
- Weitere Angaben siehe «Technische Daten»



Einbauöffnungen [mm]

Weitere Einbauöffnungen siehe «Zeichnungen»

Betriebsspannung	Frontkappe	Anschluss	Art.-Nr.	Schalt- schema	Gewicht
 <p>Summer, Frontabmessung Ø 29 mm</p>	Kunststoff schwarz	Löt 2.8 x 0.5 mm	14-810.002	1	0.016 kg
	Messing vernickelt	Löt 2.8 x 0.5 mm	14-810.902	1	0.016 kg



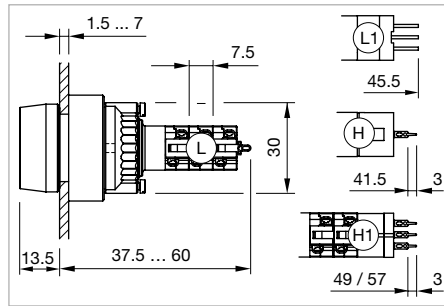
Leuchtdrucktaste, IP 67

Gerät besteht aus (schematische Übersicht)



Jede der unten aufgeführten Artikelnummern beinhaltet sämtliche, in der 3D-Zeichnung gezeigten, schwarzen Komponenten.

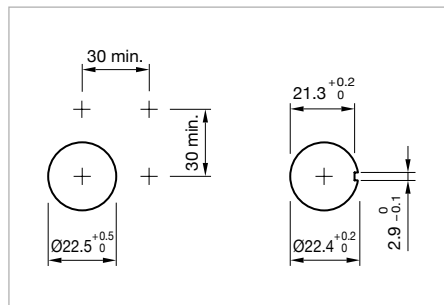
Bitte zusätzlich die roten Komponenten auf den angegebenen Seiten auswählen.



Abmessungen [mm]
 L = Lötanschluss,
 L1 = Lötanschluss 2.8 x 0.5 mm,
 H = Universalanschluss 2.0 x 0.5 mm,
 H1 = Universal-Lötanschluss




Musterabbildung kann von Ihrem ausgewählten Artikel abweichen.



Einbauöffnungen [mm]
 Weitere Einbauöffnungen siehe «Zeichnungen»

Zusätzliche Informationen

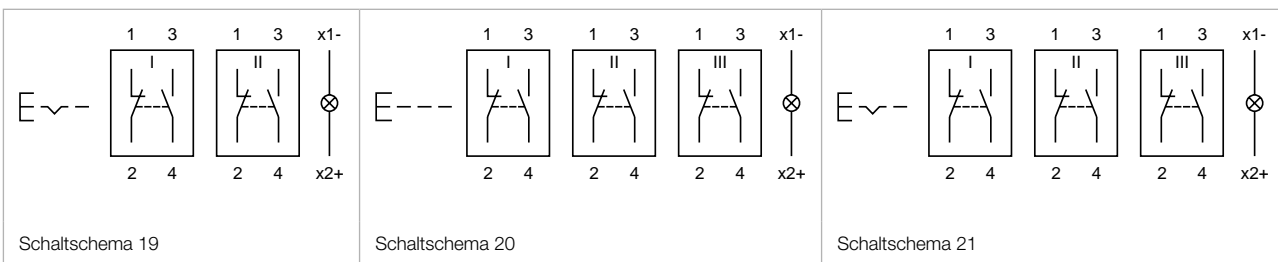
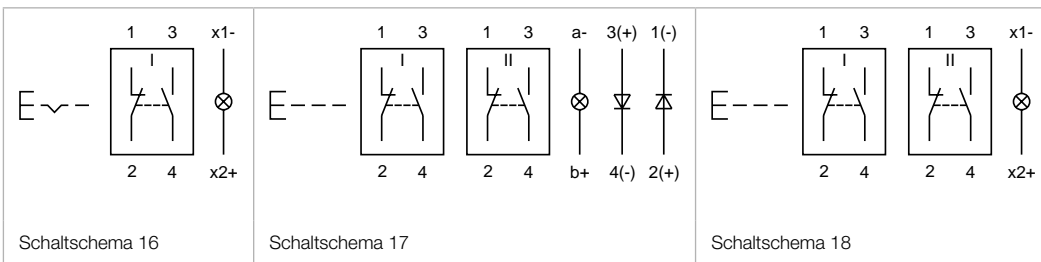
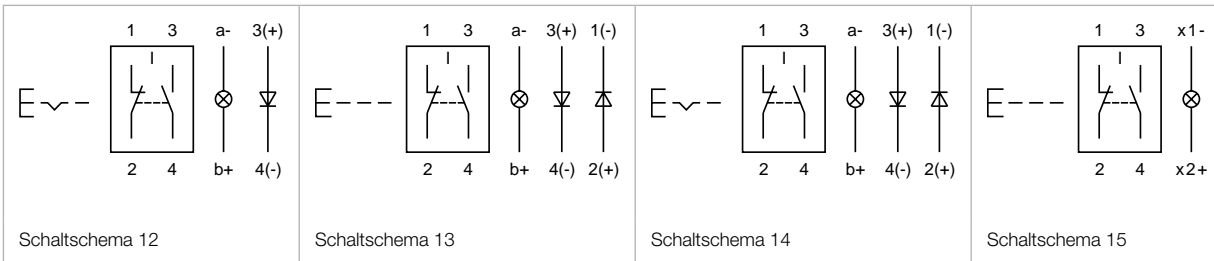
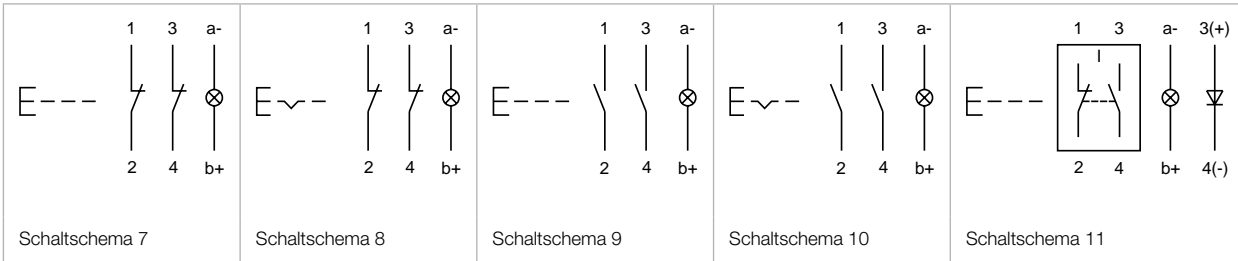
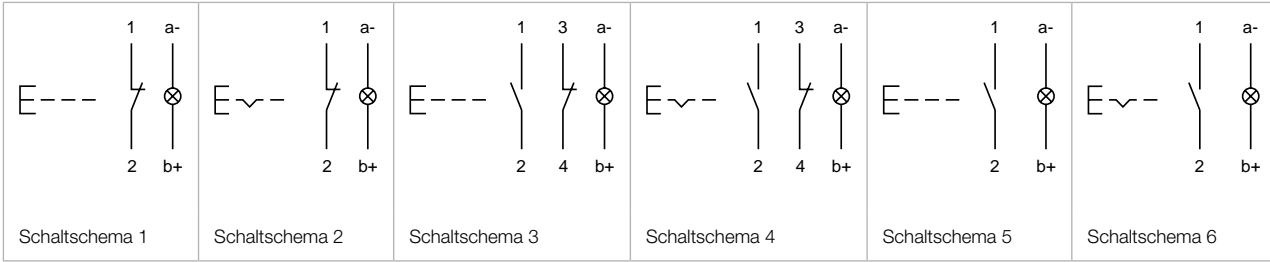
- Für Frontabmessung $\varnothing 29$ mm
- Für LED-Element Einbau siehe «Anwendungsrichtlinien»

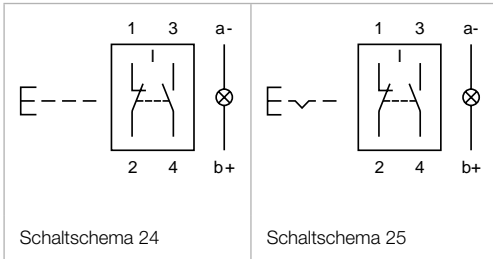
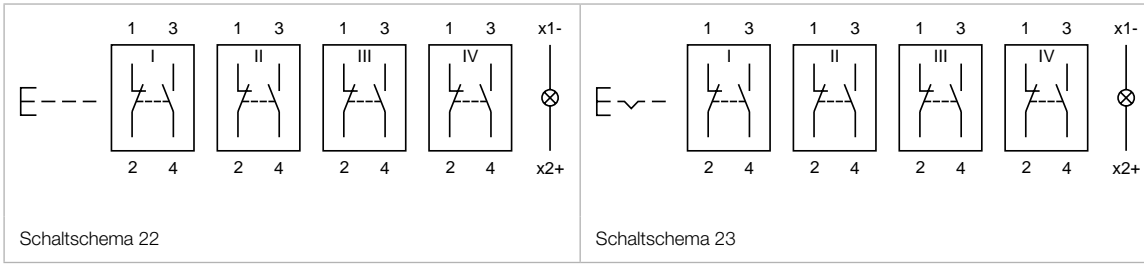
Schaltsystem	Kontakte	Diode 1N4007	Schaltfunktion	Anschluss	Art.-Nr.	Bau- teillei- tlayout	Schalt- schema	Gewicht	
 Leuchtdrucktasten-Vorsatz									
Low-Level-element	1 Ö		B	Universal 2.0 x 0.5 mm	14-436.036	1	1	0.015 kg	
			C	Universal 2.0 x 0.5 mm	14-476.036	1	2	0.015 kg	
	1 Ö + 1 S		B	Universal 2.0 x 0.5 mm	14-433.036	1	3	0.015 kg	
			C	Universal 2.0 x 0.5 mm	14-473.036	1	4	0.015 kg	
	1 S		B	Universal 2.0 x 0.5 mm	14-435.036	1	5	0.015 kg	
			C	Universal 2.0 x 0.5 mm	14-475.036	1	6	0.015 kg	
	2 Ö		B	Universal 2.0 x 0.5 mm	14-432.036	1	7	0.015 kg	
			C	Universal 2.0 x 0.5 mm	14-472.036	1	8	0.015 kg	
	2 S		B	Universal 2.0 x 0.5 mm	14-431.036	1	9	0.015 kg	
			C	Universal 2.0 x 0.5 mm	14-471.036	1	10	0.015 kg	
Sprungschaltelement	1 Ö + 1 S	1	B	Universal-Löt	14-743.0292	1	11	0.014 kg	
			C	Universal-Löt	14-747.0292	1	12	0.014 kg	
	2		B	Universal-Löt	14-744.0292	1	13	0.014 kg	
			C	Universal-Löt	14-748.0292	1	14	0.014 kg	
			B	Löt 2.8 x 0.5 mm	14-131.022		24	0.013 kg	
			B	Löt	14-131.0252		15	0.013 kg	
			C	Löt 2.8 x 0.5 mm	14-271.022		25	0.013 kg	
			C	Löt	14-271.0252		16	0.013 kg	
	2 Ö + 2 S		2	B	Universal-Löt	14-746.0292	1	17	0.016 kg
				B	Löt	14-132.0252		18	0.015 kg

14 Erhabene Bauform

Schaltssystem	Kontakte	Diode 1N4007	Schaltfunktion	Anschluss	Art.-Nr.	Bauteil-layout	Schalt-schema	Gewicht
Sprungschaltelement	2 Ö + 2 S		C	Löt	14-272.0252		19	0.015 kg
	3 Ö + 3 S		B	Löt	14-133.0252		20	0.017 kg
			C	Löt	14-273.0252		21	0.017 kg
			B	Löt	14-134.0252		22	0.019 kg
	4 Ö + 4 S		C	Löt	14-274.0252		23	0.019 kg

Kontakte: Ö = Öffner, S = Schliesser
 Schaltfunktion: B = Impuls, C = Rast
 Die Bauteilayouts finden Sie ab Seite 291

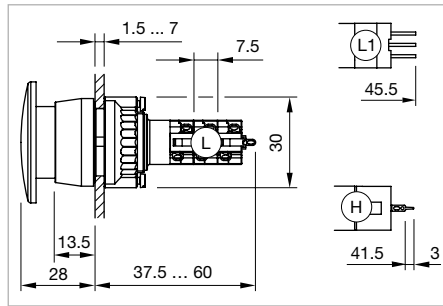




- 01
- 02
- 03
- 04
- 10
- 14**
- 17
- 18
- 19
- 22
- 31
- 41
- 44
- 51
- 56
- 57
- 61
- 70
- 71
- 82
- 84
- 92
- 95
- 96
- 97
- 99
- ST

14 Erhabene Bauform

Pilzdrucktaste, IP 67

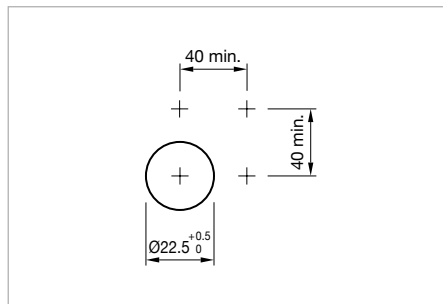


Musterabbildung kann von Ihrem ausgewählten Artikel abweichen.

Abmessungen [mm]
 L = Lötanschluss,
 L1 = Lötanschluss 2.8 x 0.5 mm,
 H = Universalanschluss 2.0 x 0.5 mm

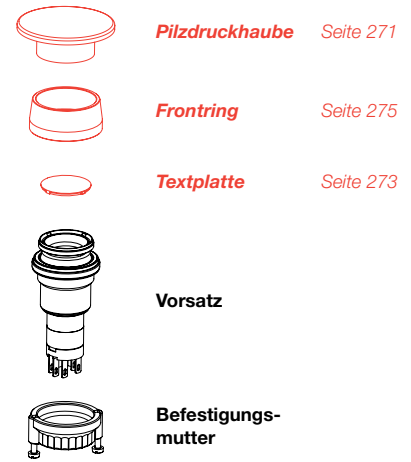
Zusätzliche Informationen

- Für Frontabmessung Ø 40 mm




Einbauöffnungen [mm]

Gerät besteht aus (schematische Übersicht)

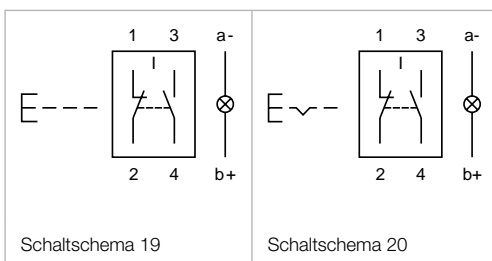
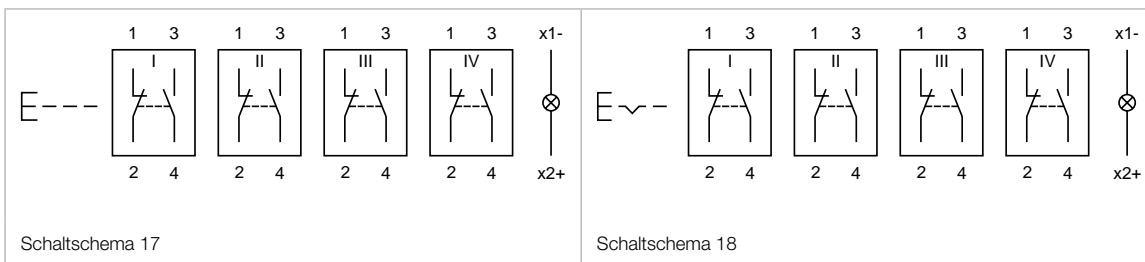
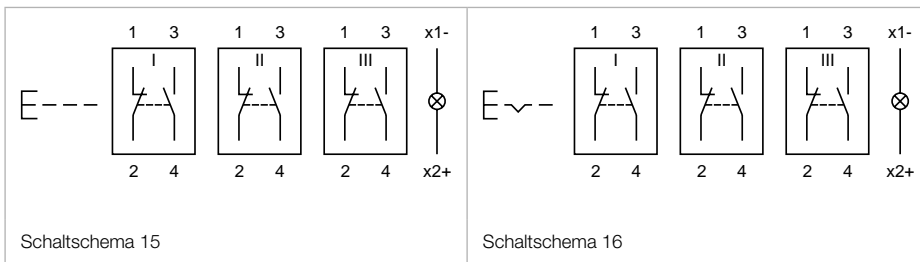
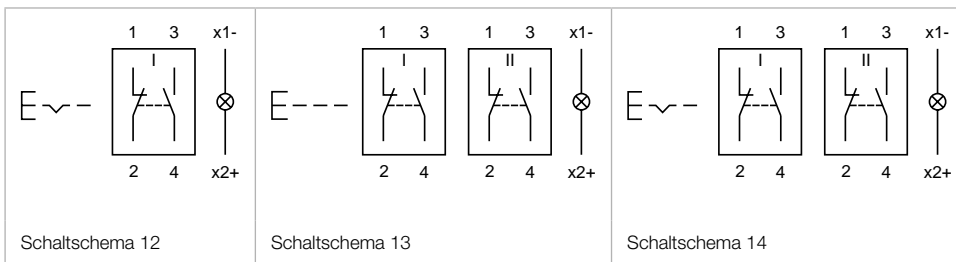
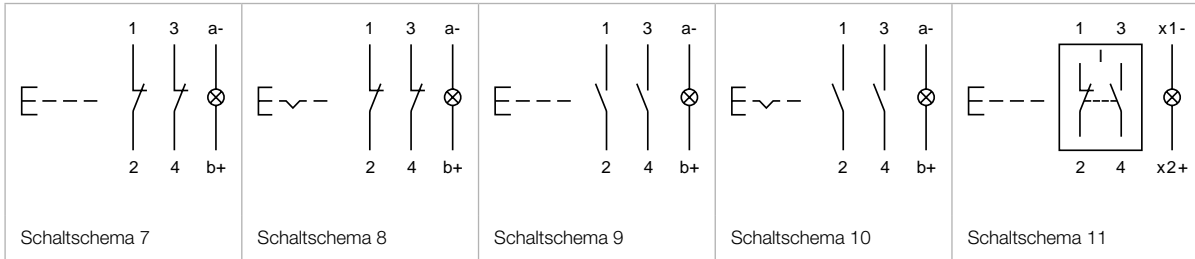
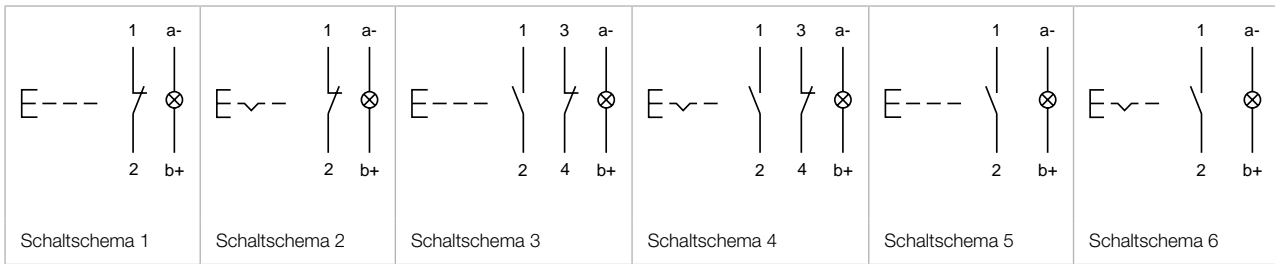


Jede der unten aufgeführten Artikelnummern beinhaltet sämtliche, in der 3D-Zeichnung gezeigten, schwarzen Komponenten.

Bitte zusätzlich die roten Komponenten auf den angegebenen Seiten auswählen.

Schaltsystem	Kontakte	Schaltfunktion	Anschluss	Art.-Nr.	Bau- teillei- out	Schalt- sche- ma	Gewicht
 Pilzdrucktasten-Vorsatz	1 Ö	B	Universal 2.0 x 0.5 mm	14-436.036	1	1	0.015 kg
		C	Universal 2.0 x 0.5 mm	14-476.036	1	2	0.015 kg
	1 Ö + 1 S	B	Universal 2.0 x 0.5 mm	14-433.036	1	3	0.015 kg
		C	Universal 2.0 x 0.5 mm	14-473.036	1	4	0.015 kg
	1 S	B	Universal 2.0 x 0.5 mm	14-435.036	1	5	0.015 kg
		C	Universal 2.0 x 0.5 mm	14-475.036	1	6	0.015 kg
	2 Ö	B	Universal 2.0 x 0.5 mm	14-432.036	1	7	0.015 kg
		C	Universal 2.0 x 0.5 mm	14-472.036	1	8	0.015 kg
	2 S	B	Universal 2.0 x 0.5 mm	14-431.036	1	9	0.015 kg
		C	Universal 2.0 x 0.5 mm	14-471.036	1	10	0.015 kg
Sprungschaltelement	1 Ö + 1 S	B	Löt 2.8 x 0.5 mm	14-131.022		19	0.013 kg
		B	Löt	14-131.0252		11	0.013 kg
		C	Löt 2.8 x 0.5 mm	14-271.022		20	0.013 kg
		C	Löt	14-271.0252		12	0.013 kg
	2 Ö + 2 S	B	Löt	14-132.0252		13	0.015 kg
		C	Löt	14-272.0252		14	0.015 kg
	3 Ö + 3 S	B	Löt	14-133.0252		15	0.017 kg
		C	Löt	14-273.0252		16	0.017 kg
	4 Ö + 4 S	B	Löt	14-134.0252		17	0.019 kg
		C	Löt	14-274.0252		18	0.019 kg

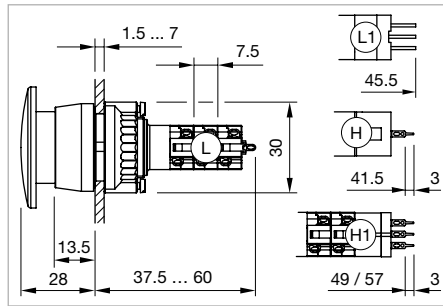
Kontakte: Ö = Öffner, S = Schliesser
 Schaltfunktion: B = Impuls, C = Rast
 Die Bauteilleayouts finden Sie ab Seite 291



- 01
- 02
- 03
- 04
- 10
- 14**
- 17
- 18
- 19
- 22
- 31
- 41
- 44
- 51
- 56
- 57
- 61
- 70
- 71
- 82
- 84
- 92
- 95
- 96
- 97
- 99
- ST

14 Erhabene Bauform

Pilzdrucktaste ausgeleuchtet, IP 67

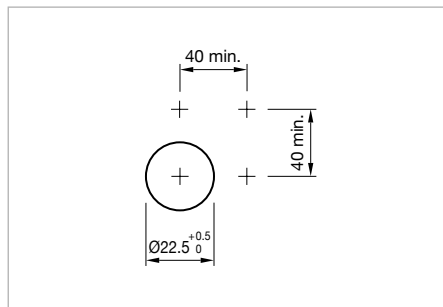


Musterabbildung kann von Ihrem ausgewählten Artikel abweichen.

Abmessungen [mm]
 L = Lötanschluss,
 L1 = Lötanschluss 2.8 x 0.5 mm,
 H = Universalanschluss 2.0 x 0.5 mm,
 H1 = Universal-Lötanschluss

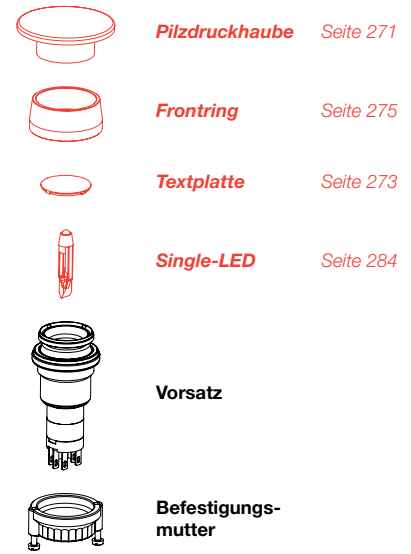
Zusätzliche Informationen

- Für Frontabmessung Ø 29 mm
- Für LED-Element Einbau siehe «Anwendungsrichtlinien»




Einbauöffnungen [mm]

Gerät besteht aus (schematische Übersicht)



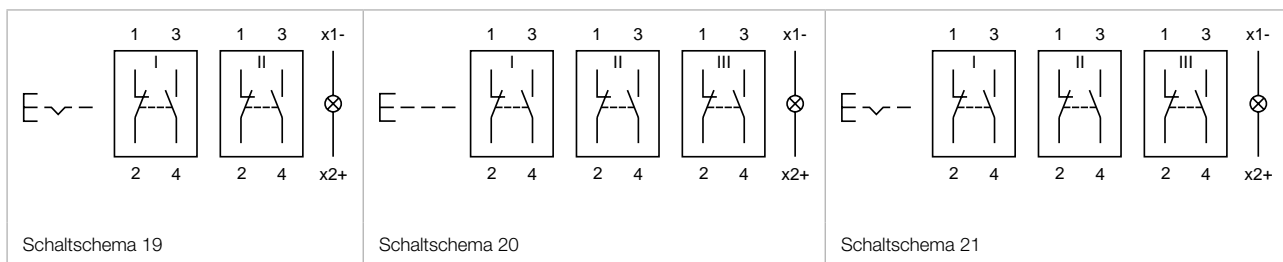
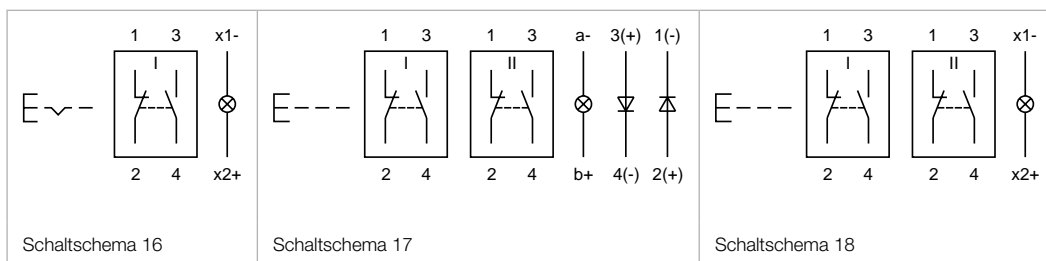
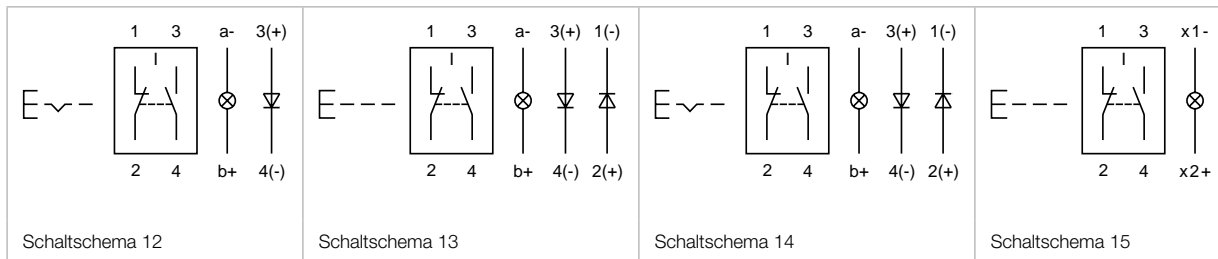
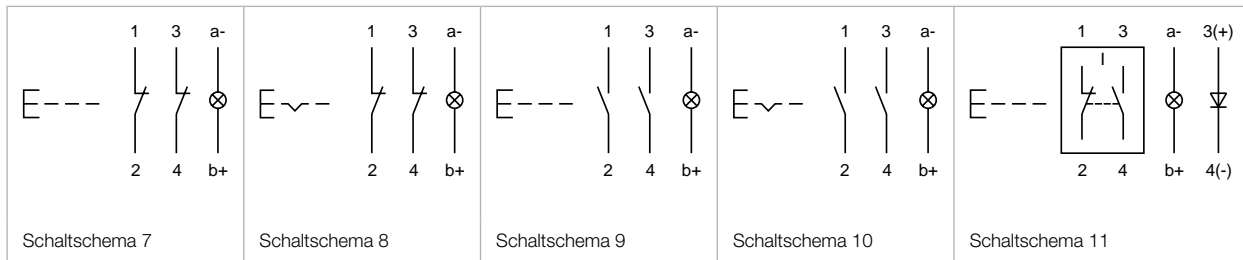
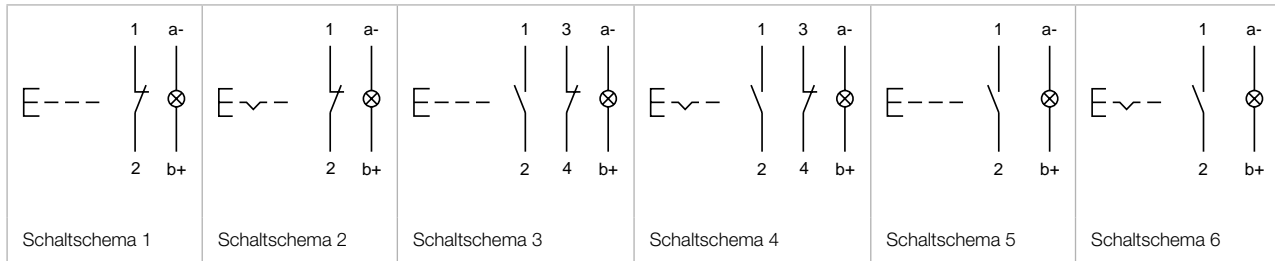
Jede der unten aufgeführten Artikelnummern beinhaltet sämtliche, in der 3D-Zeichnung gezeigten, schwarzen Komponenten.

Bitte zusätzlich die roten Komponenten auf den angegebenen Seiten auswählen.

Schaltsystem	Kontakte	Diode 1N4007	Schaltfunktion	Anschluss	Art.-Nr.	Bau- teillei- tungs- Schalt- schema	Gewicht		
 Pilzdrucktasten-Vorsatz ausgeleuchtet	Low-Levelelement		B	Universal 2.0 x 0.5 mm	14-436.036	1	1	0.015 kg	
			C	Universal 2.0 x 0.5 mm	14-476.036	1	2	0.015 kg	
	1 Ö + 1 S		B	Universal 2.0 x 0.5 mm	14-433.036	1	3	0.015 kg	
			C	Universal 2.0 x 0.5 mm	14-473.036	1	4	0.015 kg	
	1 S		B	Universal 2.0 x 0.5 mm	14-435.036	1	5	0.015 kg	
			C	Universal 2.0 x 0.5 mm	14-475.036	1	6	0.015 kg	
	2 Ö		B	Universal 2.0 x 0.5 mm	14-432.036	1	7	0.015 kg	
			C	Universal 2.0 x 0.5 mm	14-472.036	1	8	0.015 kg	
	2 S		B	Universal 2.0 x 0.5 mm	14-431.036	1	9	0.015 kg	
			C	Universal 2.0 x 0.5 mm	14-471.036	1	10	0.015 kg	
	Sprungschaltelement	1 Ö + 1 S	1	B	Universal-Löt	14-743.0292	1	11	0.014 kg
				C	Universal-Löt	14-747.0292	1	12	0.014 kg
2			B	Universal-Löt	14-744.0292	1	13	0.014 kg	
			C	Universal-Löt	14-748.0292	1	14	0.014 kg	
2 Ö + 2 S		2	B	Löt 2.8 x 0.5 mm	14-131.022		24	0.013 kg	
			B	Löt	14-131.0252		15	0.013 kg	
			C	Löt 2.8 x 0.5 mm	14-271.022		25	0.013 kg	
			C	Löt	14-271.0252		16	0.013 kg	
			B	Universal-Löt	14-746.0292	1	17	0.016 kg	
			C	Löt	14-132.0252		18	0.015 kg	
		C	Löt	14-272.0252		19	0.015 kg		

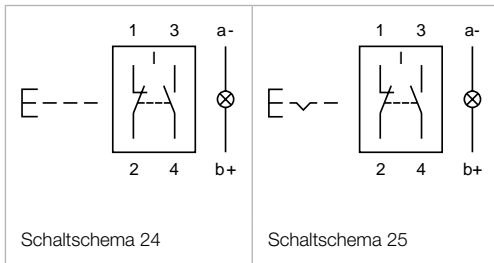
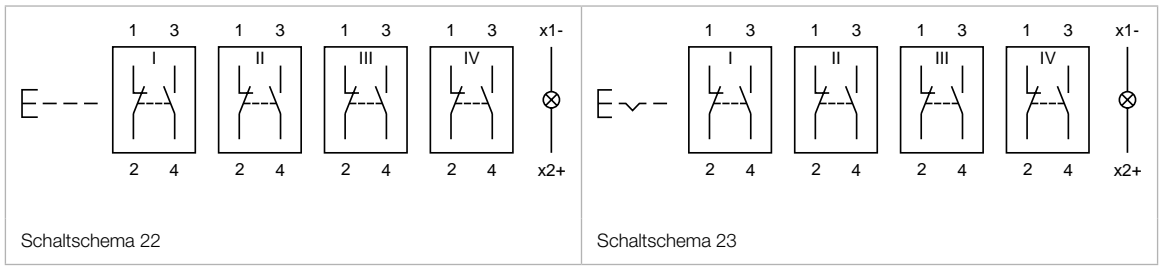
Schaltsystem	Kontakte	Diode 1N4007	Schaltfunktion	Anschluss	Art.-Nr.	Bau- teillei- tlayout	Schalt- schema	Gewicht
Sprungschaltelement	3 Ö + 3 S		B	Löt	14-133.0252		20	0.017 kg
			C	Löt	14-273.0252		21	0.017 kg
	4 Ö + 4 S		B	Löt	14-134.0252		22	0.019 kg
			C	Löt	14-274.0252		23	0.019 kg

Kontakte: Ö = Öffner, S = Schliesser
 Schaltfunktion: B = Impuls, C = Rast
 Die Bauteilleayouts finden Sie ab Seite 291



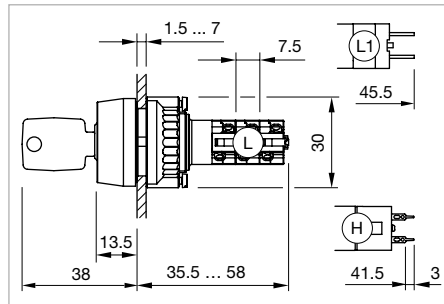
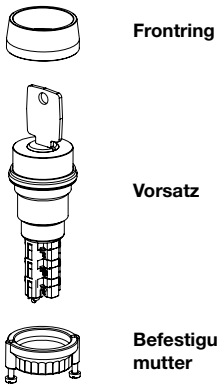
14 Erhabene Bauform

- 01
- 02
- 03
- 04
- 10
- 14**
- 17
- 18
- 19
- 22
- 31
- 41
- 44
- 51
- 56
- 57
- 61
- 70
- 71
- 82
- 84
- 92
- 95
- 96
- 97
- 99
- ST



Schlüsselschalter 2 Stellungen, IP 65

Gerät besteht aus (schematische Übersicht)

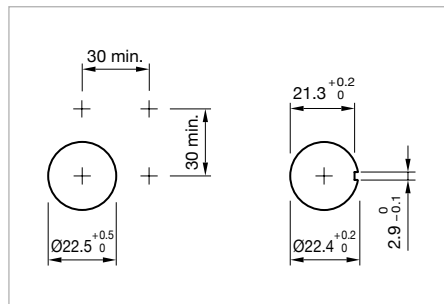


Abmessungen [mm]
 L = Lötanschluss,
 L1 = Lötanschluss 2.8 x 0.5 mm,
 H = Universalanschluss 2.0 x 0.5 mm



Musterabbildung kann von Ihrem ausgewählten Artikel abweichen.

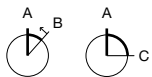
Jede der unten aufgeführten Artikelnummern beinhaltet sämtliche, in der 3D-Zeichnung gezeigten, schwarzen Komponenten.



Einbauöffnungen [mm]
 Weitere Einbauöffnungen siehe «Zeichnungen»

Zusätzliche Informationen

- Front Kunststoff schwarz
- Frontring Aluminium natur eloxiert
- Standardschloss: KABA 1001
- Zu jedem Schlüsselschalter werden zwei Schlüssel mitgeliefert
- Optionale Schlossnummern auf Anfrage
- Bei eloxierten Aluminiumteilen kann es aus produktionstechnischen Gründen zu Farbunterschieden kommen



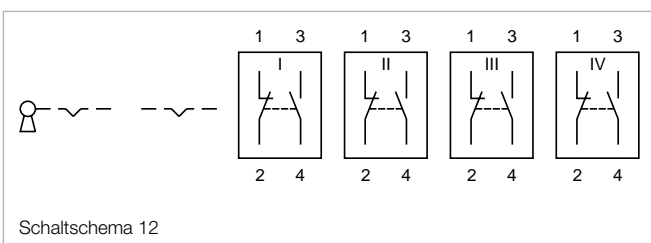
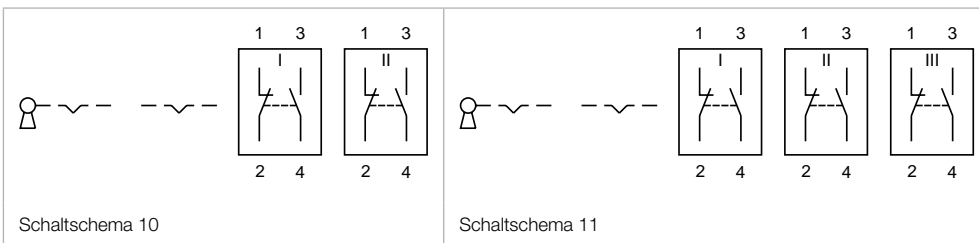
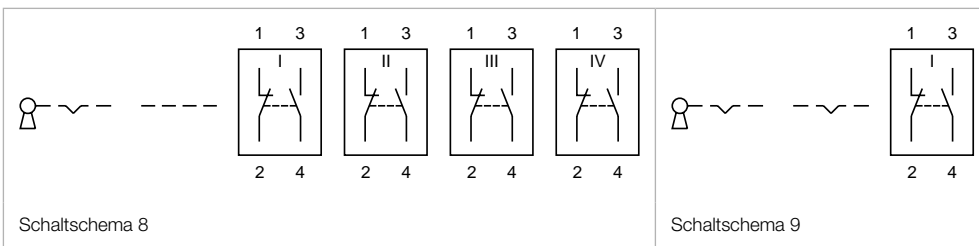
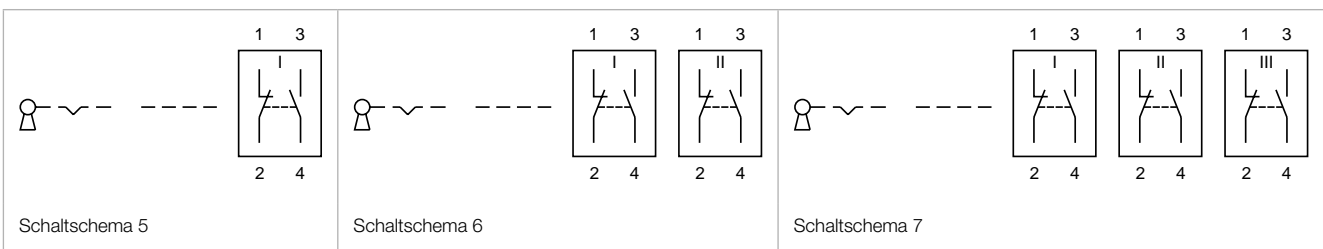
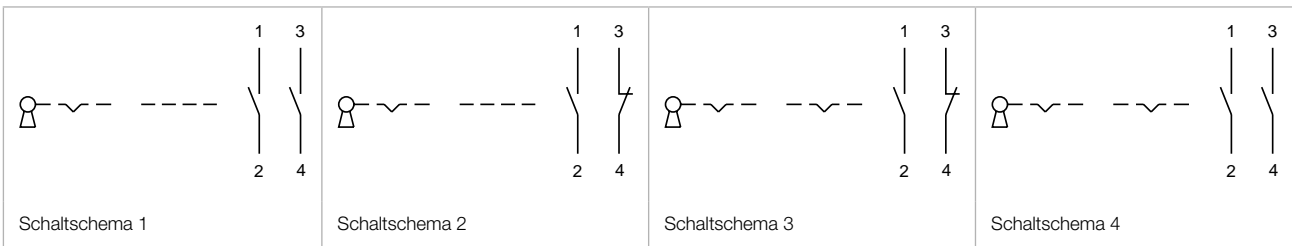
Schaltstellungen (A = Ruhe, B = Impuls, C = Rast)

Schaltssystem	Kontakte	Schaltfunktion	Schaltwinkel	Schlüsselabzug	Anschluss	Art.-Nr.	Bau- teillei- tlayout	Schalt- schema	Gewicht
 <p>Schlüsselschalter-Vorsatz 2 Stellungen, Frontabmessung Ø 29 mm</p>	2 S	A - B	B = 42°	A	Universal 2.0 x 0.5 mm	14-437.036K	1	1	0.030 kg
	1 Ö + 1 S	A - B	B = 42°	A	Universal 2.0 x 0.5 mm	14-438.036K	1	2	0.030 kg
		A - C	C = 90°	A + C	Universal 2.0 x 0.5 mm	14-412.036K	1	3	0.030 kg
			A	Universal 2.0 x 0.5 mm	14-415.036K	1	3	0.030 kg	
			C	Universal 2.0 x 0.5 mm	14-418.036K	1	3	0.030 kg	
		2 S	A - C	C = 90°	A + C	Universal 2.0 x 0.5 mm	14-411.036K	1	4
	A				Universal 2.0 x 0.5 mm	14-414.036K	1	4	0.030 kg
	C				Universal 2.0 x 0.5 mm	14-417.036K	1	4	0.030 kg
	Sprungschaltelement	1 Ö + 1 S	A - B	B = 42°	A	Löt 2.8 x 0.5 mm	14-141.022K	5	0.029 kg
					A	Löt	14-141.025K2	5	0.029 kg
2 Ö + 2 S		A - B	B = 42°	A	Löt	14-142.025K2	6	0.031 kg	
3 Ö + 3 S		A - B	B = 42°	A	Löt	14-143.025K2	7	0.033 kg	
4 Ö + 4 S		A - B	B = 42°	A	Löt	14-144.025K2	8	0.035 kg	
1 Ö + 1 S		A - C	C = 90°	A + C	Löt	14-135.025K2	9	0.029 kg	
	A			Löt	14-235.025K2	9	0.029 kg		
	C			Löt	14-335.025K2	9	0.029 kg		

14 Erhabene Bauform

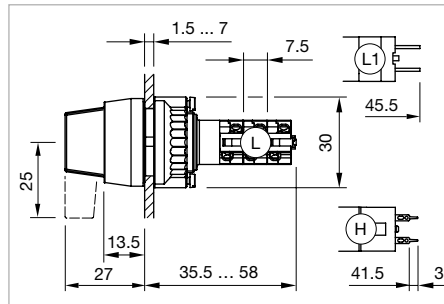
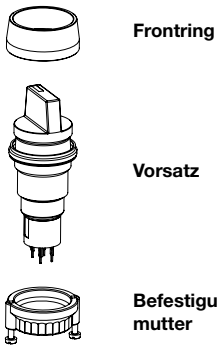
Schaltsystem	Kontakte	Schaltfunktion	Schaltwinkel	Schlüsselabzug	Anschluss	Art.-Nr.	Bau- teillei- tlayout	Schalt- schema	Gewicht
Sprungschaltelement	1 Ö + 1 S	A - C	C = 90°	A + C	Löt 2.8 x 0.5 mm	14-135.022K		9	0.029 kg
				A	Löt 2.8 x 0.5 mm	14-235.022K		9	0.029 kg
				C	Löt 2.8 x 0.5 mm	14-335.022K		9	0.029 kg
	2 Ö + 2 S	A - C	C = 90°	A + C	Löt	14-136.025K2		10	0.031 kg
				A	Löt	14-236.025K2		10	0.031 kg
				C	Löt	14-336.025K2		10	0.031 kg
	3 Ö + 3 S	A - C	C = 90°	A + C	Löt	14-137.025K2		11	0.033 kg
				A	Löt	14-237.025K2		11	0.033 kg
				C	Löt	14-337.025K2		11	0.033 kg
4 Ö + 4 S	A - C	C = 90°	A + C	Löt	14-138.025K2		12	0.035 kg	
			A	Löt	14-238.025K2		12	0.035 kg	
			C	Löt	14-338.025K2		12	0.035 kg	

Kontakte: Ö = Öffner, S = Schliesser
 Schaltfunktion: B = Impuls, C = Rast
 Die Bauteilleayouts finden Sie ab Seite 291



Wahlschalter 2 Stellungen, IP 67

Gerät besteht aus (schematische Übersicht)

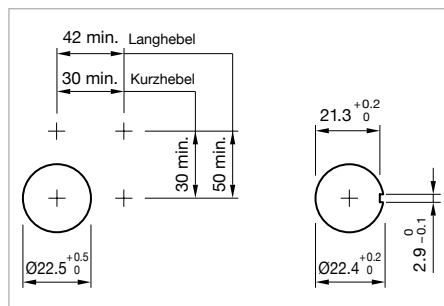


Abmessungen [mm]
 L = Lötanschluss,
 L1 = Lötanschluss 2.8 x 0.5 mm,
 H = Universalanschluss 2.0 x 0.5 mm



Musterabbildung kann von Ihrem ausgewählten Artikel abweichen.

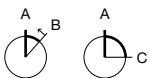
Jede der unten aufgeführten Artikelnummern beinhaltet sämtliche, in der 3D-Zeichnung gezeigten, schwarzen Komponenten.



Einbauöffnungen [mm]
 Weitere Einbauöffnungen siehe «Zeichnungen»

Zusätzliche Informationen


- Nicht ausleuchtbar
- Frontring Aluminium natur eloxiert



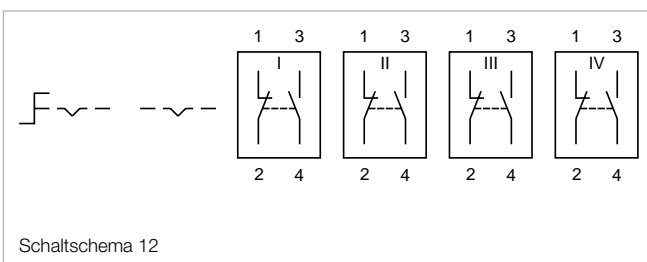
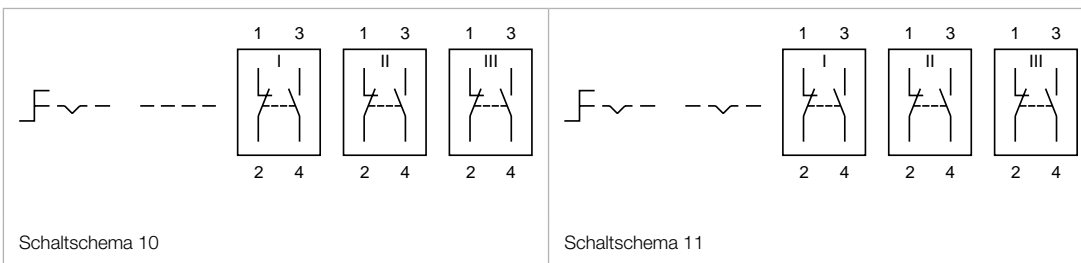
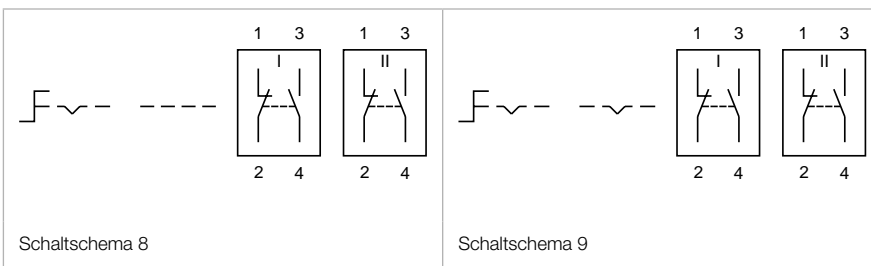
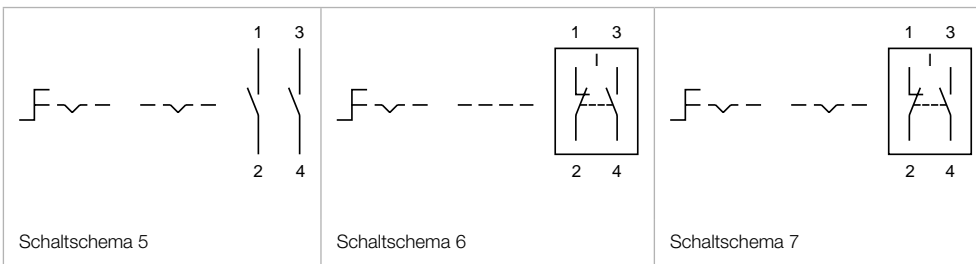
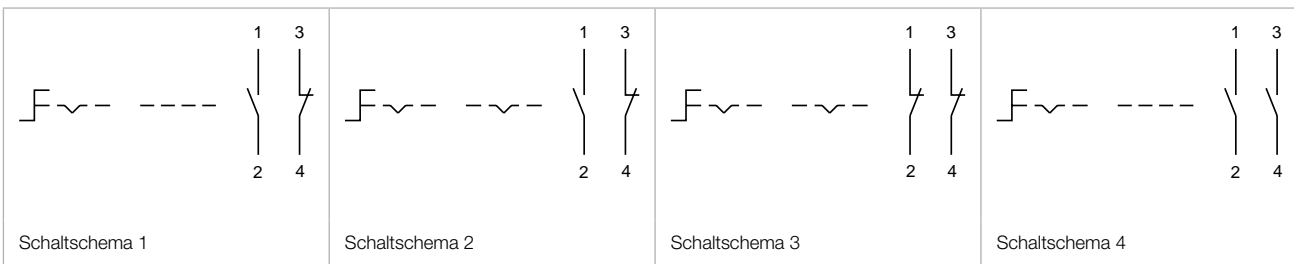
Schaltstellungen (A = Ruhe, B = Impuls, C = Rast)

Drehgriff	Schaltssystem	Kontakte	Schaltfunktion	Schaltwinkel	Anschluss	Art.-Nr.	Bau-teillelayout	Schalt-schema	Gewicht
<p>Wahlschalter-Vorsatz 2 Stellungen, Frontabmessung Ø 29 mm</p>	Low-Levellement	1 Ö + 1 S	A - B	B = 42°	Universal 2.0 x 0.5 mm	14-517.0360	1	1	0.025 kg
			A - C	C = 90°	Universal 2.0 x 0.5 mm	14-522.0360	1	2	0.025 kg
		2 Ö	A - C	C = 90°	Universal 2.0 x 0.5 mm	14-521.0360	1	3	0.025 kg
		2 S	A - B	B = 42°	Universal 2.0 x 0.5 mm	14-515.0360	1	4	0.025 kg
			A - C	C = 90°	Universal 2.0 x 0.5 mm	14-520.0360	1	5	0.025 kg
		Sprungschaltelement	1 Ö + 1 S	A - B	B = 42°	Löt 2.8 x 0.5 mm	14-501.0220	6	0.024 kg
	A - B			B = 42°	Löt	14-501.02502	6	0.024 kg	
	A - C			C = 90°	Löt 2.8 x 0.5 mm	14-506.0220	7	0.024 kg	
	A - C			C = 90°	Löt	14-506.02502	7	0.024 kg	
	2 Ö + 2 S		A - B	B = 42°	Löt	14-502.02502	8	0.026 kg	
			A - C	C = 90°	Löt	14-507.02502	9	0.026 kg	
	3 Ö + 3 S	A - B	B = 42°	Löt	14-503.02502	10	0.028 kg		
A - C		C = 90°	Löt	14-508.02502	11	0.028 kg			
4 Ö + 4 S	A - C	C = 90°	Löt	14-509.02502	12	0.030 kg			

14 Erhabene Bauform

Drehgriff	Schaltsystem	Kontakte	Schaltfunktion	Schaltwinkel	Anschluss	Art.-Nr.	Bau- teillei- tlayout	Schalt- schema	Gewicht	
	Wahlschalter-Vorsatz 2 Stellungen, Frontabmessung Ø 29 mm									
	Kunststoff schwarz lang	Low-Levellement	1 Ö + 1 S	A - C	C = 90°	Universal 2.0 x 0.5 mm	14-572.0360	1	2	0.025 kg
			2 S	A - C	C = 90°	Universal 2.0 x 0.5 mm	14-570.0360	1	5	0.025 kg
		Sprungschaltelement	1 Ö + 1 S	A - C	C = 90°	Löt 2.8 x 0.5 mm	14-556.0220		7	0.024 kg
				A - C	C = 90°	Löt	14-556.02502		7	0.024 kg
2 Ö + 2 S			A - C	C = 90°	Löt	14-557.02502		9	0.026 kg	

Kontakte: Ö = Öffner, S = Schliesser
 Schaltfunktion: B = Impuls, C = Rast
 Die Bauteilleayouts finden Sie ab Seite 291





Front

Druckhaube Kunststoff

Zusätzliche Informationen


- Zur Erreichung IP 67 Textplatte Art.-Nr. 704.609.X verwenden

Produkteigenschaften	Abmessung	Druckhaube	Symbol	Art.-Nr.	Gewicht
 <p>Druckhaube Kunststoff rund flach</p>					
nicht ausleuchtbar	Ø 23.7 mm	schwarz opak		704.602.0	0.001 kg
ausleuchtbar	Ø 23.7 mm	rot transparent		704.602.2	0.001 kg
		gelb transparent		704.602.4	0.001 kg
		grün transparent		704.602.5	0.001 kg
		blau transparent		704.602.6	0.001 kg
		farblos transparent		704.602.7	0.001 kg
 <p>Druckhaube Kunststoff rund flach</p>					
ausleuchtbar	Ø 23.7 mm	farblos transparent	Ring	704.602.7A01	0.001 kg

Druckhaube Kunststoff erhöht

Zusätzliche Informationen

- Zur Erreichung IP 67 Textplatte Art.-Nr. 704.610.X verwenden

Produkteigenschaften	Abmessung	Druckhaube	Art.-Nr.	Gewicht
 <p>Druckhaube Kunststoff rund erhöht</p>				
ausleuchtbar	Ø 23.7 mm	rot transparent	704.611.2	0.002 kg
		gelb transparent	704.611.4	0.002 kg
		grün transparent	704.611.5	0.002 kg
		farblos transparent	704.611.7	0.002 kg


01
02
03
04
10
14
17
18
19
22
31
41
44
51
56
57
61
70
71
82
84
92
95
96
97
99
ST

14 Zubehör

Druckhaube Metall mit Linse

Zusätzliche Informationen

- Zur Erreichung IP 67 Textplatte Art.-Nr. 704.609.X verwenden
- Bei eloxierten Aluminiumteilen kann es aus produktionstechnischen Gründen zu Farbunterschieden kommen

Produkteigenschaften	Abmessung	Druckhaube	Art.-Nr.	Gewicht
 <p>Druckhaube Metall mit Linse rund</p>				
ausleuchtbar	Ø 23.7 mm	Aluminium schwarz eloxiert	704.601.01	0.001 kg
		Aluminium rot eloxiert	704.601.21	0.001 kg
		Aluminium gold eloxiert	704.601.41	0.001 kg
		Aluminium olivgrün eloxiert	704.601.51	0.001 kg
		Aluminium blau eloxiert	704.601.61	0.001 kg
		Aluminium natur eloxiert	704.601.81	0.001 kg
		Edelstahl natur	704.601.91	0.001 kg

Druckhaube Metall

Zusätzliche Informationen

- Zur Erreichung IP 67 Textplatte Art.-Nr. 704.609.X verwenden
- Bei eloxierten Aluminiumteilen kann es aus produktionstechnischen Gründen zu Farbunterschieden kommen

Produkteigenschaften	Abmessung	Druckhaube	Art.-Nr.	Gewicht
 <p>Druckhaube Metall rund</p>				
nicht ausleuchtbar	Ø 23.7 mm	Aluminium schwarz eloxiert	704.601.0	0.001 kg
		Aluminium rot eloxiert	704.601.2	0.001 kg
		Aluminium gold eloxiert	704.601.4	0.001 kg
		Aluminium olivgrün eloxiert	704.601.5	0.001 kg
		Aluminium blau eloxiert	704.601.6	0.001 kg
		Aluminium natur eloxiert	704.601.8	0.001 kg
		Edelstahl natur	704.601.9	0.001 kg


Leuchtenkappe, Kunststoff**Zusätzliche Informationen**

- Zur Erreichung IP 67 Textplatte Art.-Nr. 704.608.X verwenden

Produkteigenschaften	Leuchtenkappe	Art.-Nr.	Gewicht
	Leuchtenkappe rund, Frontabmessung Ø 29 mm		
ausleuchtbar	Kunststoff rot	704.603.2	0.003 kg
	Kunststoff gelb	704.603.4	0.003 kg
	Kunststoff grün	704.603.5	0.003 kg
	Kunststoff blau	704.603.6	0.003 kg
	Kunststoff farblos	704.603.7	0.003 kg

Pilzdruckhaube, Kunststoff**Zusätzliche Informationen**

- Zur Erreichung IP 67 Textplatte Art.-Nr. 704.609.9 verwenden


Pilzdruckhaube	Art.-Nr.	Gewicht
	Pilzdruckhaube, Frontabmessung Ø 40 mm	
schwarz opak	704.604.0	0.001 kg
rot opak	704.604.2	0.001 kg
gelb opak	704.604.4	0.001 kg
grün opak	704.604.5	0.001 kg

14 Zubehör





Pilzdruckhaube ausgeleuchtet, Kunststoff

Zusätzliche Informationen


- Zur Erreichung IP 67 Textplatte Art.-Nr. 704.609.9 verwenden

Pilzdruckhaube	Art.-Nr.	Gewicht
	Pilzdruckhaube ausgeleuchtet, Frontabmessung Ø 40 mm	
rot transparent	704.614.2	0.007 kg
gelb transparent	704.614.4	0.007 kg
grün transparent	704.614.5	0.007 kg
blau transparent	704.614.6	0.007 kg
farblos transparent	704.614.7	0.007 kg

Textplatte

Textplatte Ausleuchtung	Textplatte	Art.-Nr.	Gewicht
	Textplatte zu Druckhaube Kunststoff und Metall		
nicht ausleuchtbar	schwarz opak	704.609.0	0.001 kg
	Textplatte zu Druckhaube Kunststoff und Metall		
LED	farblos transparent geriffelt	704.609.7	0.001 kg
	Textplatte zu Druckhaube Kunststoff und Metall		
LED und Glühlampe	weiss transluzent	704.609.9	0.001 kg
	Textplatte zu Druckhaube Kunststoff		
Ringausleuchtung	weiss transluzent	704.609.9A01	0.001 kg

Textplatte Pilzdruckhaube

Textplatte	Art.-Nr.	Gewicht
 <p>Textplatte zu Pilzdruckhaube</p>		
weiss transluzent	704.609.9	0.001 kg

Textkappe Druckhaube erhöht

Textkappe Ausleuchtung	Textkappe	Art.-Nr.	Gewicht
 <p>Textkappe zu Druckhaube Kunststoff erhöht</p>			
LED	farblos transparent geriffelt	704.610.7	0.001 kg
 <p>Textkappe zu Druckhaube Kunststoff erhöht</p>			
LED und Glühlampe	weiss transluzent	704.610.9	0.001 kg

Textkappe Leuchtenkappe, Kunststoff

Textkappe Ausleuchtung	Textkappe	Art.-Nr.	Gewicht
 <p>Textkappe zu Leuchtenkappe</p>			
LED	farblos transparent geriffelt	704.608.7	0.002 kg
 <p>Textkappe zu Leuchtenkappe</p>			
LED und Glühlampe	weiss transluzent	704.608.9	0.002 kg


- 01
- 02
- 03
- 04
- 10
- 14**
- 17
- 18
- 19
- 22
- 31
- 41
- 44
- 51
- 56
- 57
- 61
- 70
- 71
- 82
- 84
- 92
- 95
- 96
- 97
- 99
- ST

14 Zubehör

Frontrahmen-Set

Zusätzliche Informationen

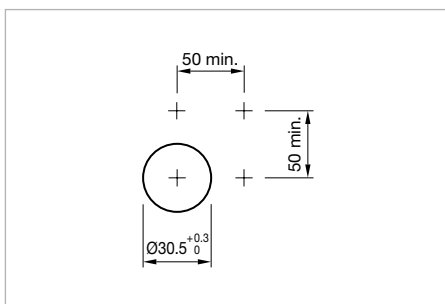
- Bei eloxierten Aluminiumteilen kann es aus produktionstechnischen Gründen zu Farbunterschieden kommen

Einbauöffnung	Frontring	Art.-Nr.	Gewicht
 <p>Frontrahmen-Set, flache Bauform, Frontabmessung Ø 35 mm</p>			
Ø 30.5 mm	Aluminium schwarz eloxiert	14-955.0	0.015 kg
	Aluminium natur eloxiert	14-955.1	0.015 kg
	Edelstahl natur	14-955.9	0.033 kg

Frontrahmen-Set Pilzdrucktaste

Zusätzliche Informationen

- Bei eloxierten Aluminiumteilen kann es aus produktionstechnischen Gründen zu Farbunterschieden kommen




Einbauöffnungen [mm]

Einbauöffnung	Frontring	Art.-Nr.	Gewicht
 <p>Frontrahmen-Set zu Pilzdrucktaste, flache Bauform, Frontabmessung Ø 50 mm</p>			
Ø 30.5 mm	Aluminium natur eloxiert	14-958.8	0.042 kg
	Aluminium schwarz eloxiert	14-958.0	0.042 kg

Frontring mit Schutzmembrane, IP 67

Zusätzliche Informationen


- Zu Leuchtdrucktaste für IP 67 Schutz
- Frontring mit einem Anzugsdrehmoment von 40 Ncm auf Vorsatz montieren
- Vor dem Zusammenbau entfernen sie die Flachdichtung der Taste
- Bei eloxierten Aluminiumteilen kann es aus produktionstechnischen Gründen zu Farbunterschieden kommen

Produkteigenschaften	Frontring	Art.-Nr.	Gewicht
 <p>Frontring mit Schutzmembrane, flache Bauform, Frontabmessung Ø 35 mm</p>	Aluminium natur eloxiert	14-955.3	0.015 kg
	Aluminium schwarz eloxiert	14-955.4	0.015 kg
mit transparenter Silikon-Membrane	Edelstahl natur	14-955.9E	0.033 kg
mit transparenter Silikon-Membrane, meerwasserbeständig			

Frontring

Zusätzliche Informationen

- Bei eloxierten Aluminiumteilen kann es aus produktionstechnischen Gründen zu Farbunterschieden kommen

Frontring	Art.-Nr.	Gewicht
 <p>Frontring, Frontabmessung Ø 29 mm</p>		
Kunststoff schwarz	704.600.0	0.003 kg
Aluminium natur eloxiert	704.600.1	0.005 kg
Aluminium schwarz eloxiert	704.600.1A	0.005 kg
Kunststoff hellgrau	704.600.6	0.003 kg
Edelstahl natur	704.600.9	0.006 kg


01
02
03
04
10
14
17
18
19
22
31
41
44
51
56
57
61
70
71
82
84
92
95
96
97
99
ST

14 Zubehör

Frontring zu Pilzdrucktaste

Zusätzliche Informationen

- Bei eloxierten Aluminiumteilen kann es aus produktionstechnischen Gründen zu Farbunterschieden kommen

Frontring	Art.-Nr.	Gewicht
	Frontring zu Pilzdrucktaste, Frontabmessung Ø 29 mm	
Kunststoff schwarz	704.600.0	0.003 kg
Aluminium natur eloxiert	704.600.1	0.005 kg
Aluminium schwarz eloxiert	704.600.1A	0.005 kg
Kunststoff hellgrau	704.600.6	0.003 kg
Edelstahl natur	704.600.9	0.006 kg

Frontschutzhaube, IP 68

Zusätzliche Informationen


- Zu Leuchtmelder und Leuchtdrucktaste für IP 68 Schutz

Produkteigenschaften	Material	Farbe	Optik	Art.-Nr.	Gewicht
	Frontschutzhaube				
nur mit flachen Druckhauben Art.-Nr. 704.602.X und 704.601.X zusammen mit Frontringen Art.-Nr. 704.600.X	Silikon	farblos	transparent	704.953.0	0.002 kg

Frontschutzing, IP 67

Zusätzliche Informationen

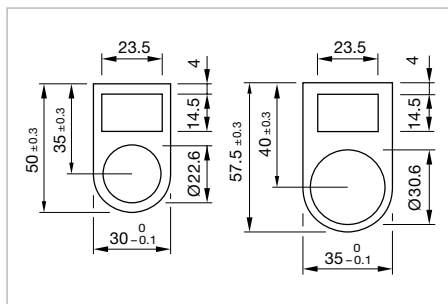
- Zu Leuchtdrucktaste mit Frontausleuchtung für IP 67 Schutz
 - Frontschutzing mit einem Anzugsdrehmoment von 40 Nm auf Vorsatz montieren
7. Bei eloxierten Aluminiumteilen kann es aus produktionstechnischen Gründen zu Farbunterschieden kommen

Produkteigenschaften	Material	Farbe	Art.-Nr.	Gewicht
 Frontschutzing				
mit transparenter Silikon-Membrane (bedingt meerwasserbeständig), Temperaturbeständigkeit -40 °C ... +85 °C	Messing	verchromt	704.600.2	0.005 kg
mit transparenter Silikon-Membrane (bedingt meerwasserbeständig), Temperaturbeständigkeit -40 °C ... +85 °C	Aluminium	natur eloxiert	704.600.3	0.005 kg
mit transparenter Pebax-Membrane, Temperaturbeständigkeit -40 °C ... +85 °C	Aluminium	natur eloxiert	704.600.5/A	0.005 kg


Beschriftungsrahmen

Zusätzliche Informationen

- Bei eloxierten Aluminiumteilen kann es aus produktionstechnischen Gründen zu Farbunterschieden kommen



Abmessungen [mm]

Produkteigenschaften	Abmessung	Material	Farbe	Montage-Typ	Art.-Nr.	Gewicht
 Beschriftungsrahmen						
für erhabene Bauform	30 x 50 x 0.75 mm	Aluminium	schwarz eloxiert	selbstklebend	704.968.2	0.001 kg
für flache Bauform	35 x 57.5 x 0.75 mm	Aluminium	schwarz eloxiert	selbstklebend	704.968.3	0.001 kg

14 Zubehör

Bezeichnungsschild

Zusätzliche Informationen

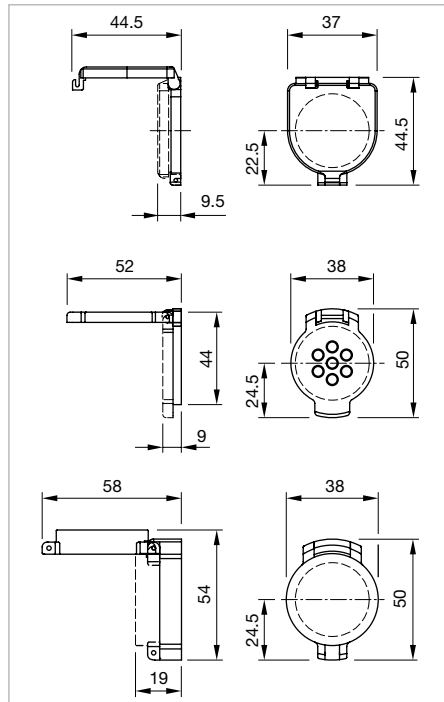
- Zu Beschriftungsrahmen Art.-Nr. 704.968.2 und 704.968.3
- Bei eloxierten Aluminiumteilen kann es aus produktionstechnischen Gründen zu Farbunterschieden kommen

Abmessung	Material	Farbe	Montage-Typ	Art.-Nr.	Gewicht
 <p>Bezeichnungsschild zu Beschriftungsrahmen</p>					
14.5 x 23.5 mm	Aluminium	natur eloxiert	selbstklebend	704.968.0	0.001 kg
		schwarz eloxiert	selbstklebend	704.968.1	0.001 kg

Schutzklappe flache Bauform, IP 65

Zusätzliche Informationen

- Aufklappbar
- Frontplattendicke reduziert sich um 2 mm
- Die Masse der Einbauöffnungen sind aus den Produktdetails zu entnehmen
- Bitte beachten, dass grössere Mindestabstände erforderlich sind
- Bei eloxierten Aluminiumteilen kann es aus produktionstechnischen Gründen zu Farbunterschieden kommen



Abmessungen [mm]

Produkteigenschaften	Einbauöffnung	Material	Farbe	Optik	Art.-Nr.	Gewicht
<p>Schutzklappe rund, flache Bauform</p>						
plombierbar, zu Drucktaste	Ø 30.5 mm	Kunststoff	farblos	transparent	704.925.7	0.006 kg
<p>Schutzklappe rund, flache Bauform</p>						
nicht plombierbar, mit Rückzugfeder, mit Sichtfenster, zu Drucktaste	Ø 30.5 mm	Aluminium	natur eloxiert		704.928.18	0.019 kg
<p>Schutzklappe rund, flache Bauform</p>						
plombierbar, zu Drucktaste und Wahlschalter kurzer Drehgriff	Ø 30.5 mm	Aluminium	natur eloxiert		704.928.28	0.019 kg
<p>Schutzklappe rund, flache Bauform</p>						
plombierbar, zu Drucktaste und Wahlschalter kurzer Drehgriff	Ø 30.5 mm	Aluminium	natur eloxiert		704.928.38	0.019 kg

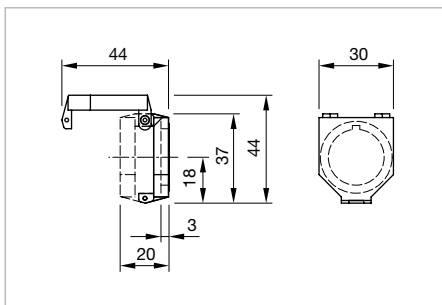
- 01
- 02
- 03
- 04
- 10
- 14
- 17
- 18
- 19
- 22
- 31
- 41
- 44
- 51
- 56
- 57
- 61
- 70
- 71
- 82
- 84
- 92
- 95
- 96
- 97
- 99
- ST

14 Zubehör

Schutzklappe erhabene Bauform, IP 65

Zusätzliche Informationen

- Aufklappbar, plombierbar
- Schutzklappe Art.-Nr. 704.925.2 nur für Wahlschalter in Grundstellung A einsetzbar
- Frontplattendicke reduziert sich um 3 mm
- Die Masse der Einbauöffnungen sind aus den Produktdetails zu entnehmen
- Bitte beachten, dass grössere Mindestabstände erforderlich sind



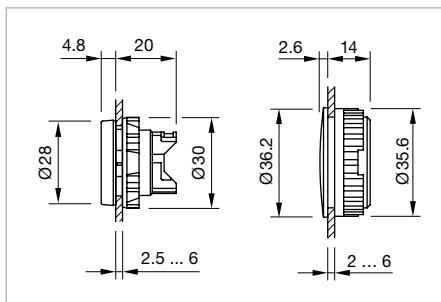
Abmessungen [mm]

Produkteigenschaften	Einbauöffnung	Material	Optik	Art.-Nr.	Gewicht
	Schutzklappe rund, erhabene Bauform				
zu Drucktaste	Ø 22.5 mm	Kunststoff	transparent	704.925.0	0.007 kg
mit Rückzugfeder, zu Drucktaste	Ø 22.5 mm	Kunststoff	transparent	704.925.3	0.007 kg
	Schutzklappe rund, erhabene Bauform				
zu Wahlschalter	Ø 22.5 mm	Kunststoff	transparent	704.925.2	0.007 kg

Blindabdeckung, IP 65

Zusätzliche Informationen

- Die Masse der Einbauöffnungen sind aus den Produktdetails zu entnehmen
- Bitte beachten, dass grössere Mindestabstände erforderlich sind



Abmessungen [mm]

Abmessung	Einbauöffnung	Material	Farbe	Art.-Nr.	Gewicht
	Blindabdeckung				
Ø 28 mm	Ø 22.5 mm	Kunststoff	schwarz	704.960.4	0.004 kg
	Blindabdeckung				
Ø 36 mm	Ø 30.5 mm	Kunststoff	schwarz	704.964.8	0.007 kg

Ersatzschlüssel

Zusätzliche Informationen

- Zu Standardschloss: KABA 1001
- Optionale Schlosnummern auf Anfrage

Art.-Nr.	Gewicht
 <p data-bbox="272 631 453 658">Ersatzschlüssel</p>	
14-987.1001	0.006 kg

- 01
- 02
- 03
- 04
- 10
- 14**
- 17
- 18
- 19
- 22
- 31
- 41
- 44
- 51
- 56
- 57
- 61
- 70
- 71
- 82
- 84
- 92
- 95
- 96
- 97
- 99
- ST

14 Zubehör

Rückseite

Printstecksockel



Zusätzliche Informationen

- Printstecksockel Pins 90°: Dank ausziehbarem Montagesteg kann der Abstand zwischen Stecksockel und Leiterplatte bis zu 3 mm variiert werden




Produkteigenschaften	Abmessung	Pins	Anschluss	Art.-Nr.	Bau- teillelayout	Gewicht
 Printstecksockel						
für Low Level Schaltelement	Ø 16.4 x 9.8 mm	axial	Print	31-940	2	0.002 kg
 Printstecksockel						
für Low Level Schaltelement	17.9 x 17.9 x 9.6 mm	90° abgewinkelt	Print	31-941	3	0.004 kg
 Printstecksockel						
für Sprungschaltelement 2.8 mm	12.9 x 17.8 x 9.8 mm	axial	Print	31-942	4	0.002 kg

Die Bauteilleayouts finden Sie ab Seite 291

Flachsteckhülse

Produkteigenschaften	Art.-Nr.	Gewicht
 Flachsteckhülse		
2.0 x 0.5 mm Steckanschluss	31-945	0.001 kg
 Flachsteckhülse		
2.8 x 0.5 mm Steckanschluss	31-946	0.001 kg


Isolierhülse

Produkteigenschaften	Art.-Nr.	Gewicht
 <p>Isolierhülse</p>		
zur Abdeckung der Steckanschlüsse Sprungschaltelement 2.8 mm	01-928	0.001 kg
 <p>Isolierhülse</p>		
zu Flachsteckhülse 2.0 mm	31-928	0.001 kg
 <p>Isolierhülse</p>		
zu Flachsteckhülse 2.8 mm	31-929	0.001 kg

Klemmenabdeckung

Zusätzliche Informationen

- Für Sprungschaltelement

Art.-Nr.	Gewicht
 <p>Klemmenabdeckung zu Sprungschaltelement 16</p>	
01-929	0.010 kg

01
02
03
04
10
14
17
18
19
22
31
41
44
51
56
57
61
70
71
82
84
92
95
96
97
99
ST

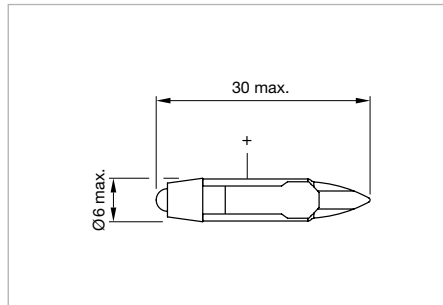
14 Zubehör

Ausleuchtung

Single-LED, T5.5

Zusätzliche Informationen

- Für LED-Element Einbau siehe «Anwendungsrichtlinien»
- Bei den AC/DC Varianten kann bei Wechselspannungsbetrieb ein leichtes Flackern nicht ausgeschlossen werden
- Lichtstärkedaten der verwendeten LEDs bei DC-Betrieb
- Elektrische und optische Daten sind bei einer Umgebungstemperatur von 25 °C gemessen
- Die aufgeführten Typen sind alle mit einer Verpolungsschutzdiode (Einweggleichrichter) in Reihe zum Widerstand gefertigt
- Technologiebedingte Helligkeits- und Wellenlängenschwankungen der LEDs können zu sichtbaren Unterschieden bei der Ausleuchtung führen
- Bei Versorgungsspannungen von über 48 V muss ein zusätzliches Spannungs-Reduktionselement (externer Vorwiderstand oder Transformator) verwendet werden
- Die Vorwiderstände dürfen wegen der auftretenden hohen Oberflächentemperaturen nicht direkt an die Anschlüsse des Geräts gelötet werden (bitte Klemmenleiste verwenden)




Abmessungen [mm]

LED-Farbe	Betriebsspannung	Betriebsstrom	Lichtstärke	Dom. Wellenlänge	Art.-Nr.	Gewicht
 <p>Single-LED</p>						
rot	6 VDC +10 %	15 mA ±15 %	350 mcd	630 nm	10-2106.3142	0.001 kg
	12 VAC/DC +10 %	7/14 mA ±15 %	330 mcd	630 nm	10-2109.1062	0.001 kg
	24 VAC/DC +10 %	7/14 mA ±15 %	330 mcd	630 nm	10-2112.1062	0.001 kg
	28 VAC/DC +10 %	7/14 mA ±15 %	330 mcd	630 nm	10-2113.1062	0.001 kg
	48 VAC/DC +10 %	4/8 mA ±15 %	200 mcd	630 nm	10-2119.1042	0.001 kg
gelb	6 VDC +10 %	15 mA ±15 %	300 mcd	587 nm	10-2106.3144	0.001 kg
	12 VAC/DC +10 %	7/14 mA ±15 %	280 mcd	587 nm	10-2109.1064	0.001 kg
	24 VAC/DC +10 %	7/14 mA ±15 %	280 mcd	587 nm	10-2112.1064	0.001 kg
	28 VAC/DC +10 %	7/14 mA ±15 %	280 mcd	587 nm	10-2113.1064	0.001 kg
	48 VAC/DC +10 %	4/8 mA ±15 %	180 mcd	587 nm	10-2119.1044	0.001 kg
grün	6 VDC +10 %	7 mA ±15 %	1050 mcd	525 nm	10-2106.3145	0.001 kg
	12 VAC/DC +10 %	4/7 mA ±15 %	1050 mcd	525 nm	10-2109.1065	0.001 kg
	24 VAC/DC +10 %	4/7 mA ±15 %	1050 mcd	525 nm	10-2112.1065	0.001 kg
	28 VAC/DC +10 %	4/7 mA ±15 %	1050 mcd	525 nm	10-2113.1065	0.001 kg
	48 VAC/DC +10 %	2/4 mA ±15 %	600 mcd	525 nm	10-2119.1045	0.001 kg
blau	6 VDC +10 %	15 mA ±15 %	680 mcd	470 nm	10-2106.3146	0.001 kg
	12 VAC/DC +10 %	7/14 mA ±15 %	650 mcd	470 nm	10-2109.1066	0.001 kg
	24 VAC/DC +10 %	7/14 mA ±15 %	650 mcd	470 nm	10-2112.1066	0.001 kg
	28 VAC/DC +10 %	7/14 mA ±15 %	650 mcd	470 nm	10-2113.1066	0.001 kg
	48 VAC/DC +10 %	4/8 mA ±15 %	400 mcd	470 nm	10-2119.1046	0.001 kg

LED-Farbe	Betriebsspannung	Betriebsstrom	Lichtstärke	Dom. Wellenlänge	Art.-Nr.	Gewicht
weiss	6 VDC +10 %	6 mA ±15 %	900 mcd	x0.31/y0.32 nm	10-2106.3149	0.001 kg
	12 VAC/DC +10 %	3/6 mA ±15 %	900 mcd	x0.31/y0.32 nm	10-2109.1069	0.001 kg
	24 VAC/DC +10 %	2.5/5 mA ±15 %	750 mcd	x0.31/y0.32 nm	10-2112.1069	0.001 kg
	28 VAC/DC +10 %	2.5/5 mA ±15 %	750 mcd	x0.31/y0.32 nm	10-2113.1069	0.001 kg
	48 VAC/DC +10 %	2/4 mA ±15 %	600 mcd	x0.31/y0.32 nm	10-2119.1049	0.001 kg


Glühlampe, T5.5

Betriebsspannung	Betriebsstrom	Art.-Nr.	Gewicht
 <p>Glühlampe</p>			
6 VAC/DC	200 mA ±10 %	10-1106.1369	0.001 kg
12 VAC/DC	50 mA ±10 %	10-1109.1279	0.001 kg
12 VAC/DC	100 mA ±10 %	10-1109.1329	0.001 kg
24 VAC/DC	25 mA ±10 %	10-1112.1199	0.001 kg
24 VAC/DC	50 mA ±10 %	10-1112.1279	0.001 kg
28 VAC/DC	40 mA ±10 %	10-1113.1249	0.001 kg
30 VAC/DC	40 mA ±10 %	10-1114.1249	0.001 kg
36 VAC/DC	35 mA ±10 %	10-1116.1229	0.001 kg
48 VAC/DC	25 mA ±10 %	10-1119.1199	0.001 kg

Vorwiderstand

Zusätzliche Informationen

- Nur für Glühlampe 48 VAC, 25 mA
- Zur Lampen-Spannungsreduktion
- Beachten Sie die länderspezifischen Sicherheitshinweise


Betriebsspannung	Widerstand	Art.-Nr.	Gewicht
 <p>Vorwiderstand</p>			
110 VAC	2.7 kOhm	02-904.0	0.003 kg
125 VAC	3.3 kOhm	02-904.1	0.003 kg
145 VAC	4.7 kOhm	02-904.3	0.003 kg
240 VAC	10 kOhm	02-904.7	0.003 kg

14 Zubehör

Klemmenleiste leer

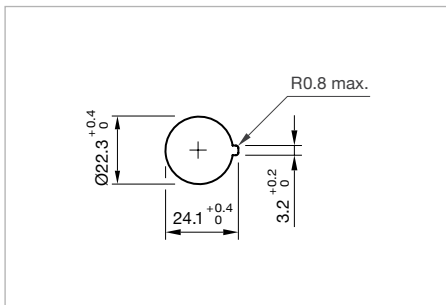
Zusätzliche Informationen

- Zur Bestückung mit Vorwiderständen


Produkteigenschaften	Abmessung	Art.-Nr.	Gewicht
			
Klemmenleiste leer			
5 Plätze	62.5 x 60 x 15 mm	02-912.1	0.025 kg
10 Plätze	125 x 60 x 15 mm	02-912.2	0.045 kg
15 Plätze	187.6 x 60 x 15 mm	02-912.3	0.090 kg
20 Plätze	250 x 60 x 15 mm	02-912.4	0.095 kg

Montage


Positioniereinsatz



Einbauöffnungen [mm]

Art.-Nr.	Gewicht
	
Positioniereinsatz	
14-910	0.001 kg

Verdrehsicherungsring

Art.-Nr.	Gewicht
	
Verdrehsicherungsring, flache Bauform	
704.954.0	0.002 kg

- 01
- 02
- 03
- 04
- 10
- 14**
- 17
- 18
- 19
- 22
- 31
- 41
- 44
- 51
- 56
- 57
- 61
- 70
- 71
- 82
- 84
- 92
- 95
- 96
- 97
- 99
- ST

14 Zubehör

Reduktionsring

Zusätzliche Informationen

- Es müssen zwei Reduktionsringe montiert werden
- Zur Montage von Geräten mit Ø 22.5 mm in Einbauöffnung Ø 30.5 mm
- Bei eloxierten Aluminiumteilen kann es aus produktionstechnischen Gründen zu Farbunterschieden kommen

Material	Farbe	Art.-Nr.	Gewicht
			
Reduktionsring			
Aluminium	schwarz eloxiert	704.960.0	0.004 kg
	natur eloxiert	704.960.8	0.004 kg

Druckhaubenstöpsel

Zusätzliche Informationen


- Zur Montage- und Demontage von Druckhaube rund, flache Bauform

Art.-Nr.	Gewicht
	
Druckhaubenstöpsel zu runder Druckhaube, flache Bauform	
700.006.0	0.003 kg

Lampenzieher

Zusätzliche Informationen

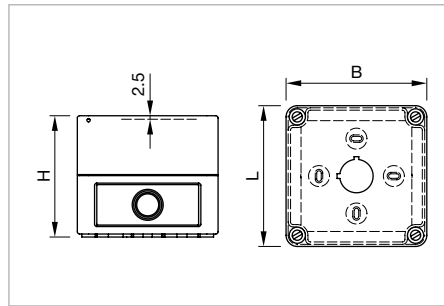
- ▲ **Vorsicht:** Beim Lampenwechsel kann ein Schaltvorgang ausgelöst werden

Art.-Nr.	Gewicht
	
Lampenzieher	
02-906	0.002 kg






Aufbaugehäuse, IP 66

Zusätzliche Informationen

- Deckel plombierbar
- Öffnungen für Kabelverschraubungen M16 oder M20



Abmessungen [mm]

Produkteigenschaften	Abmessung	Material	Farbe	Art.-Nr.	Gewicht
 <p>Aufbaugehäuse</p> <p>mit Einbauloch 1 x Ø 22.5 mm, mit Verdrehenschutz</p>	L 94 x B 94 x H 81 mm	Kunststoff	grau, ähnlich RAL 7035	704.945.1	0.211 kg
 <p>Aufbaugehäuse</p> <p>mit Einbauloch 2 x Ø 22.5 mm, mit Verdrehenschutz</p>	L 130 x B 94 x H 81 mm	Kunststoff	grau, ähnlich RAL 7035	704.945.2	0.251 kg
 <p>Aufbaugehäuse</p> <p>mit Einbauloch 3 x Ø 22.5 mm, mit Verdrehenschutz</p>	L 180 x B 94 x H 81 mm	Kunststoff	grau, ähnlich RAL 7035	704.945.3	0.313 kg
 <p>Aufbaugehäuse</p> <p>mit Einbauloch 4 x Ø 22.5 mm, mit Verdrehenschutz</p>	L 180 x B 182 x H 110 mm	Kunststoff	grau, ähnlich RAL 7035	704.945.4	0.572 kg
 <p>Aufbaugehäuse</p> <p>mit Einbauloch 6 x Ø 22.5 mm, mit Verdrehenschutz</p>	L 180 x B 182 x H 110 mm	Kunststoff	grau, ähnlich RAL 7035	704.945.5	0.568 kg


- 01
- 02
- 03
- 04
- 10
- 14**
- 17
- 18
- 19
- 22
- 31
- 41
- 44
- 51
- 56
- 57
- 61
- 70
- 71
- 82
- 84
- 92
- 95
- 96
- 97
- 99
- ST

14 Zubehör

Kabelverschraubung, IP 68

Zusätzliche Informationen

- Mit Zugentlastung

Produkteigenschaften	Gewinde	Material	Farbe	Art.-Nr.	Gewicht
 <p>Kabelverschraubung</p>					
Klemmbereich Ø 6 ... 12 mm, Gewindelänge 9 mm	M20 x 1.5	Kunststoff	grau	704-945.6	0.011 kg
Klemmbereich Ø 4 ... 10 mm, Gewindelänge 8 mm	M16 x 1.5	Kunststoff	grau	61-9481.6	0.007 kg

Zeichnungen

01

02

03

04

10

14

17

18

19

22

31

41

44

51

56

57

61

70

71

82

84

92

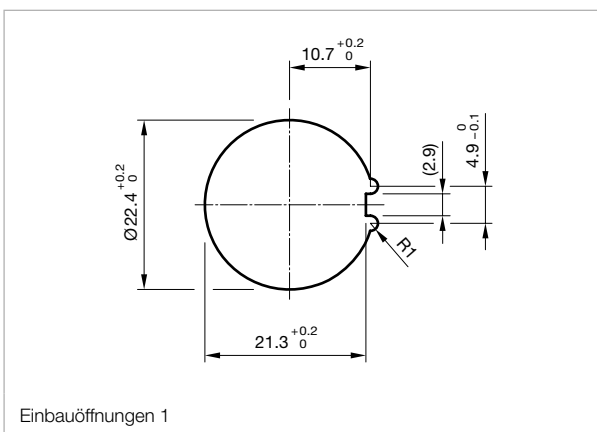
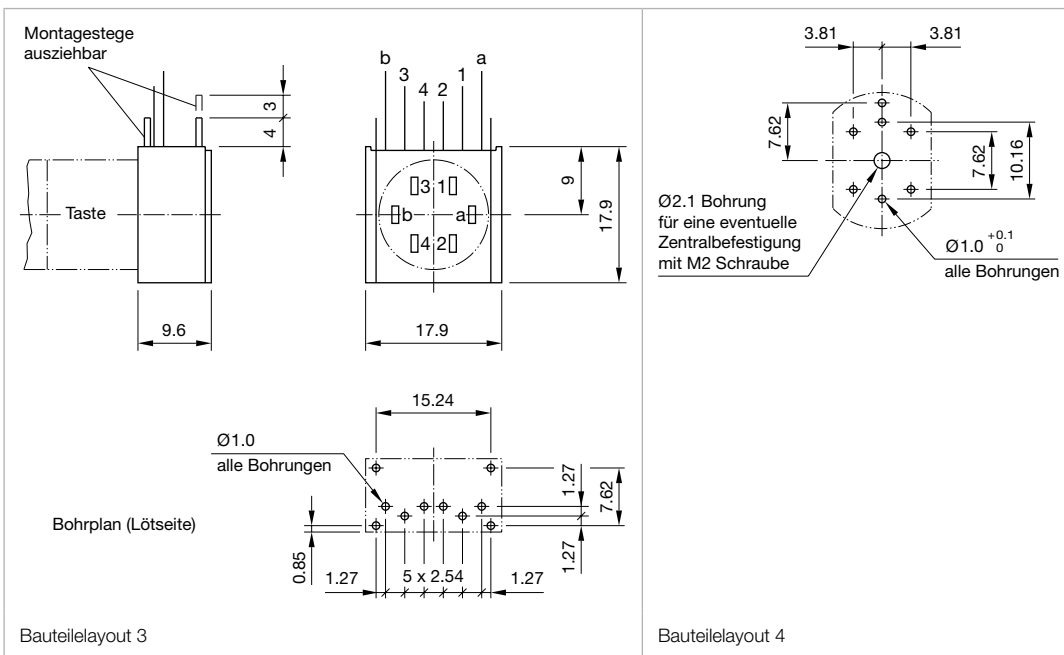
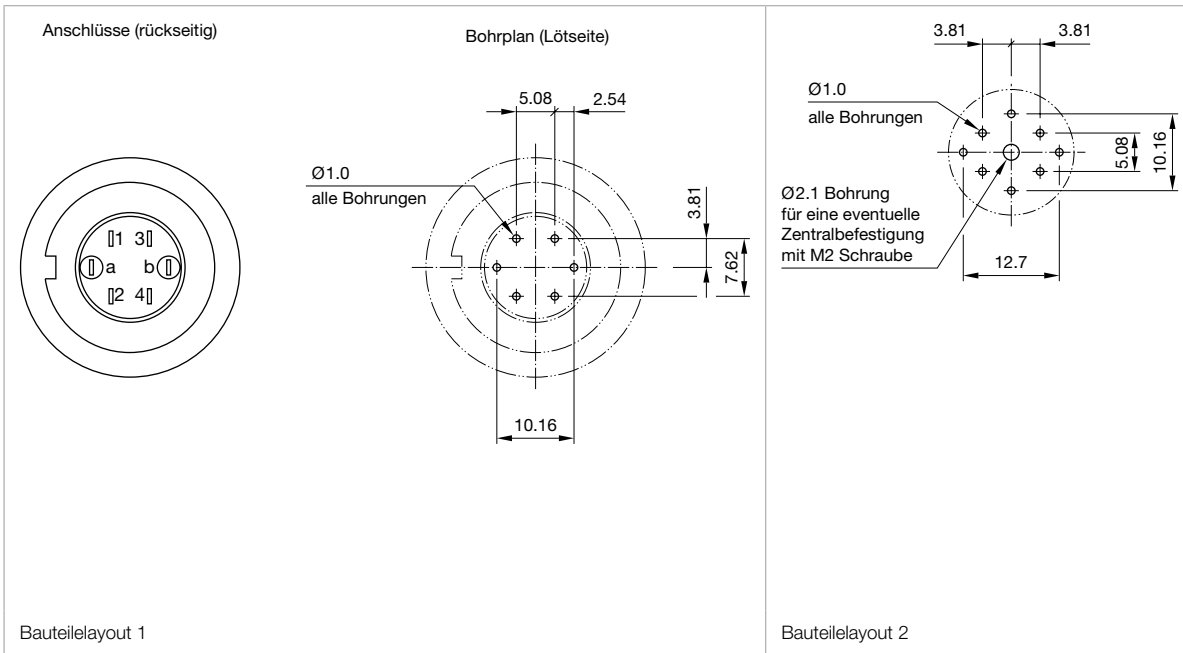
95

96

97

99

ST



14 Technische Daten

Vorsatz mit Sprungschaltelement

Schaltsystem

Selbstreinigendes, doppelunterbrechendes Sprungschaltsystem (Kontaktöffnungsweite 2 x 0.5 mm).

1 Öffner und 1 Schliesser pro Schaltelement.

Sprungschaltelemente mit seitlichen Lötanschlüssen sind bis zu 4 Schaltelemente je Taste stapelbar (max. 4 Öffner und 4 Schliesser Kontakte).

Sprungschaltelemente mit axialen 2.8 mm Steckanschlüssen sind nicht stapelbar, es ist daher nur 1 Element je Taste montiert.

Material

Kontaktmaterial

Goldplattiertes Silber

Schaltergehäuse

Steck-/Lötanschluss:

Diallylphtalat DAP, Polyamid 66, Polysulfon, wärmebeständig und selbstlöschend

Lötanschluss: PA 6.6 Ultramid

Vorsatzgehäuse

Polyamid

Mechanische Kennwerte

Anschlüsse

Sprungschaltelement mit seitlichen Lötanschlüssen verzinkt:

Max. Drahtdurchmesser 2 Drähte à 1.2 mm

Max. Litzenquerschnitt: 1 Litze à 1 mm²

Sprungschaltelement mit axialen Steckanschlüssen, auch als Lötanschlüsse verwendbar: Steckanschluss 2.8 x 0.5 mm

Lötanschluss:

Max. Drahtdurchmesser 2 Drähte à 1 mm

Max. Litzenquerschnitt 2 Litzen à 0.75 mm² oder 1 Litze à 1 mm²

Anzugsdrehmoment

für Befestigungsmutter max. 25 Ncm

Betätigungsdrehmoment

Gemessen am Schlüssel oder Drehgriff des Schlüssel- oder Wahlschalters

2.5 Ncm ... 5.5 Ncm abhängig von der Anzahl Schaltelemente

Betätigungskraft

Rast 5 N ... 8 N

Impuls 3 N ... 6 N

abhängig von der Anzahl der Schaltelemente

Betätigungsweg

Leuchtdrucktaste: 3 mm

Schaltevorsatz 2 Stellungen:

Impulsfunktion 1 x ca. 42° Auslenkung

Rastfunktion 1 x ca. 90° Auslenkung Rast

Prellzeit

≤ 5 ms

Mechanische Lebensdauer

Impulsfunktion 2 Mio. Schaltzyklen

Rastfunktion 1 Mio. Schaltzyklen

Elektrische Kennwerte

Normen

Die Geräte entsprechen: EN IEC 61058-1

Bemessungsspannung

250 VAC/DC gemäss EN IEC 61058-1-15

Durchgangswiderstand

Neuwert ≤ 50 mΩ nach DIN IEC 60512-2-4

Elektrostatische Entladung (ESD)

Schlüsselschalter 15 kV

Bemessungsstrom

5 A

Konventioneller thermischer Strom in freier Luft I_{th}

5 A

Max. zulässiger Strom bei Dauerbetrieb und Umgebungstemperaturen, welche die angegebenen max. Werte nicht überschreiten.

Schaltvermögen

250 VAC, 5 A (cos φ 1)

250 VAC, 3 A (cos φ 0.3)

Wechselstrom (cos φ 0.7)

Spannung 125 VAC 250 VAC

Strom 3 A 2 A

Gleichstrom (induktiv) L:R = 30 ms

Spannung 24 VDC 60 VDC 110 VDC 220 VDC

Strom 2 A 0.7 A 0.2 A 0.1 A

Spannungsfestigkeit

3000 VAC, 50 Hz, 1 min. zwischen allen Anschlüssen und Erde, nach EN IEC 61058-1-15

Isolationswiderstand

> 7 MΩ zwischen den offenen Kontakten bei 500 VDC, nach EN IEC 61058-1-15 (verstärkte Isolierung)

Schutzklasse

II

Umweltbedingungen

Lagertemperatur

-40 °C ... +85 °C

Betriebstemperatur

-25 °C ... +55 °C

Bei Blockmontage von Leuchtmeldern und Leuchtdrucktasten ist Wärmestau zu vermeiden.

Schutzart

nach EN IEC 60529

frontseitig IP 67

Schockfestigkeit

(halbsinusförmig)
 max. 150m/s², Impulsbreite 11 ms, 3-Achsen,
 nach EN IEC 60068-2-27

Schwingfestigkeit

(sinusförmig)
 max. 100m/s² von 10Hz ... 500Hz, nach EN IEC 60068-2-6

Klimafestigkeit

Feuchte Wärme konstant nach EN IEC 60068-2-30
 Feuchte Wärme zyklisch nach EN IEC 60068-2-78

Zertifikate
Approbationen

CB (IEC 61058)
 CSA
 CQC
 ENEC (EN 61058)
 Germanischer Lloyd
 UL

Konformitätserklärung

CE

Vorsatz mit Low-Level-Schaltelement
Schaltsystem

Dieses Low Level-Schaltelement wurde für kleine Schaltleistungen und elektronische Schaltkreise entwickelt. Der Schaltmechanismus garantiert sicheres Schalten auch in Bereichen einiger $\mu\text{A}/\mu\text{V}$ bis 100mA/42VAC/DC.

Einfachunterbrechender Tastkontakt, Öffner oder Schliesser mit 4 unabhängigen Kontaktpunkten. 2 Tastkontakte pro Schaltelement, Kombination von Öffner und Schliesser möglich. Besondere Eigenschaften sind hohe Lebensdauer, extrem niedere Prellzeit und stabile Übergangswiderstände.

Material
Kontaktmaterial

Goldplattiert

Schaltergehäuse

Polysulfon, wärmebeständig und selbstlöschend

Vorsatzgehäuse

Polyamid

Mechanische Kennwerte
Anschlüsse

Die Universalanschlüsse ermöglichen die Montage der Geräte auf Leiterplatten, sie sind auch als Löt- oder Steckanschlüsse verwendbar.

Für diese Anschlüsse bieten wir Stecksockel an, welche, auf einer Leiterplatte eingelötet, eine steckbare Verbindung mit der Taste ermöglichen.

Lötanschluss:

Max. Drahtdurchmesser 2 Drähte à 1 mm
 Max. Litzenquerschnitt 2 Litzen à 0.75mm²
 Steckanschluss: 2.0 x 0.5mm

Anzugsdrehmoment

für Befestigungsmutter max. 25Ncm

Betätigungsdrehmoment

Gemessen am Schlüssel oder Drehgriff des Schlüssel- oder Wahlschalters
 2.5Ncm ... 5.5Ncm abhängig von der Anzahl Schaltelemente

Betätigungskraft

3N ... 4N, abhängig von der Anzahl der Schaltelemente

Betätigungsweg

Leuchtdrucktaste: 3mm

Schaltevorsatz 2 Stellungen:

Impulsfunktion 1 x ca. 42° Auslenkung

Rastfunktion 1 x ca. 90° Auslenkung Rast

Prellzeit

typisch < 100 μs

Mechanische Lebensdauer

Impulsfunktion 5 Mio. Schaltzyklen

Rastfunktion 1 Mio. Schaltzyklen

Elektrische Kennwerte
Durchgangswiderstand

Neuwert $\leq 50\text{m}\Omega$ nach DIN IEC 60512-2-4

Elektrostatistische Entladung (ESD)

Schlüsselschalter 15kV

Schaltvermögen

10 μA , 100 μV bis 100mA bei 42VAC/VDC

Spannungsfestigkeit

3000VAC, 50Hz, 1 min. zwischen allen Anschlüssen und Erde, nach EN IEC 61058-1-15

Schutzklasse

II

Umweltbedingungen
Lagertemperatur

-40°C ... +85°C

Betriebstemperatur

-25°C ... +55°C

Bei Blockmontage von Leuchtmeldern und Leuchtdrucktasten ist Wärmestau zu vermeiden.

01

02

03

04

10

14

17

18

19

22

31

41

44

51

56

57

61

70

71

82

84

92

95

96

97

99

ST

14 Technische Daten

01
02
03
04
10
14
17
18
19
22
31
41
44
51
56
57
61
70
71
82
84
92
95
96
97
99
ST

Schutzart

nach EN IEC 60529
frontseitig IP 67

Schockfestigkeit

(halbsinusförmig)
max. 150 m/s², Impulsbreite 11 ms, 3-Achsen,
nach EN IEC 60068- 2-27

Summer

Schallgeber System

System

Piezoscheibe

Umweltbedingungen

Lagertemperatur

-40 °C ... +85 °C

Einsatztemperatur

-25 °C ... +55 °C

Material

Summergehäuse

Polyamid

Schutzart

nach EN IEC 60529, frontseitig
IP 40, Geräte flache Bauform
IP 65, Geräte erhabene Bauform

Frontkappe

Kunststoff Polyamid
Metall Messing vernickelt (meerwasserbeständig)

Zertifikate

Approbationen

CQC
EMC

Mechanische Kennwerte

Anschlüsse

Steckanschluss 2.8 x 0.5 mm

Konformitätserklärung

CE

Anzugsdrehmoment

für Befestigungsmutter max. 25 Ncm

Elektrische Kennwerte

Frequenz (Ton)

ca. 2.8 kHz nur Dauertonbetrieb

Schalldruck

95 dB (A) ±8 dB bei 0.1 m Abstand

Spannung/Stromaufnahme

Betriebsspannung 24 VDC ±10 %
Betriebsstrom ≤ 25 mA

EAO behält sich vor, Spezifikationen ohne weitere Ankündigung zu ändern.

Allgemeine Hinweise

1. Gravuren

Nebst den gebräuchlichen Weltsprachen, in DIN1451-3 Engschrift, stehen weitere Schriftsätze in skandinavisch, slawisch, griechisch, russisch und polnisch zur Verfügung. Die gravierten Textkappen und Textplatten werden mit schwarzer oder weisser Farbe gefüllt. Standard Schrifthöhe ist 3mm. Ohne Angabe liefern wir Gravuren in 3mm Schrifthöhe.

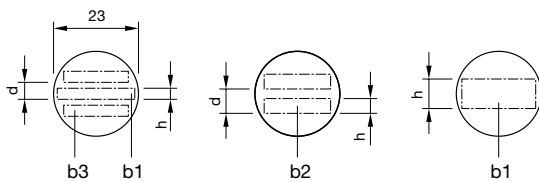
2. Warmprägung

Normtexte und ISO-Symbole werden warm geprägt. Für grössere Serien lohnt es sich auch Beschriftungen mittels Warmprägung auszuführen. Wir beraten Sie gerne.

Gravur Textkappe zu Leuchtmelder rund, Vollaussleuchtung

Alle Dimensionen in mm

Schrifthöhe	Anzahl Zeilen	Anzahl Buchstaben pro Zeile (Richtwert)			Zeilenabstand
		b1	b2	b3	
h		b1	b2	b3	d
3	3	11	10	9	4.6
4	2	8	7	-	6.6
8	1	4	-	-	-

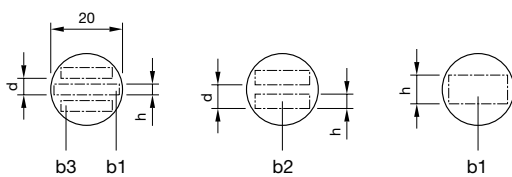


Der Abstand zwischen zwei Wörtern ergibt jeweils einen Buchstaben weniger.

Gravur Textkappe zu Leuchtmelder und Leuchtdrucktaste rund, Frontausleuchtung

Alle Dimensionen in mm

Schrifthöhe	Anzahl Zeilen	Anzahl Buchstaben pro Zeile (Richtwert)			Zeilenabstand
		b1	b2	b3	
h		b1	b2	b3	d
3	3	9	9	7	4.6
4	2	7	6	-	6.6
8	1	3	-	-	-



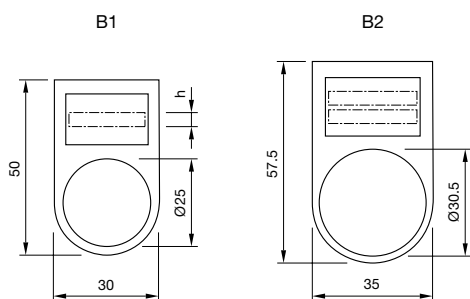
Der Abstand zwischen zwei Wörtern ergibt jeweils einen Buchstaben weniger.

14 Beschriftung

Gravur Bezeichnungsschilder

Alle Abmessungen in mm

Abmessung	Geräte Einbauart	Schrifthöhe	Anzahl Zeilen	Anzahl Buchstaben pro Zeile (Richtwert)	Bild
		h			
30 x 50	rund, erhaben	3	2	12	B1
30 x 50	rund, erhaben	4	1	7	B1
30 x 50	rund, erhaben	8	1	4	B1
35 x 57.5	rund, flach	3	2	12	B2
35 x 57.5	rund, flach	4	1	7	B2
35 x 57.5	rund, flach	8	1	4	B2



Der Abstand zwischen zwei Wörtern ergibt jeweils einen Buchstaben weniger.

Normtexte für Textplatten und Textkappen zu Leuchtmelder und Leuchtdrucktaste

Schrifthöhe 6 mm


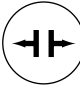


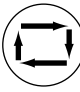



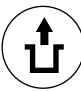







I Art.-Nr. 704.609.912001	II Art.-Nr. 704.609.912002	III Art.-Nr. 704.609.912003	O Art.-Nr. 704.609.912004
EIN Art.-Nr. 704.609.912005	AUS Art.-Nr. 704.609.912006	AUF Art.-Nr. 704.609.912007	AB Art.-Nr. 704.609.912008
START Art.-Nr. 704.609.912009	STOP Art.-Nr. 704.609.912010	HAND Art.-Nr. 704.609.912011	AUTO Art.-Nr. 704.609.912012
ZU Art.-Nr. 704.609.912013	ON Art.-Nr. 704.609.912014	OFF Art.-Nr. 704.609.912015	ARRET Art.-Nr. 704.609.912016
MARCHE Art.-Nr. 704.609.912017	RESET Art.-Nr. 704.609.912018		

Symbole für Textplatten und Textkappen zu Leuchtmelder und Leuchtdrucktasten

Alle Textplatten mit den abgedruckten Artikel-Nummern sind für die flachen Druckhauben erhältlich, Textkappen nur auf Anfrage.

 Art.-Nr. 704.609.910001 Gradlinige Bewegung in Pfeilrichtung (auch für → ↓↑)	 Art.-Nr. 704.609.910002 Gradlinige Bewegung in 2 Richtungen (auch für ↓)	 Art.-Nr. 704.609.910003 Gradlinige Bewegung in Pfeilrichtung unterbrochen ↑↓ (auch für ← ↓↑)	 Art.-Nr. 704.609.910004 Gradlinige Bewegung in Pfeilrichtung begrenzt (auch für ← ↓↑)
 Art.-Nr. 704.609.910005 Gradlinige Bewegung in Pfeilrichtung; begrenzt einmal hin und zurück	 Art.-Nr. 704.609.910006 Gradlinige Bewegung in Pfeilrichtung; begrenzt fortlaufend hin und zurück	 Art.-Nr. 704.609.910007 Rechte Drehbewegung in Pfeilrichtung	 Art.-Nr. 704.609.9100071 Linke Drehbewegung in Pfeilrichtung
 Art.-Nr. 704.609.910008 Drehbewegung in 2 Richtungen	 Art.-Nr. 704.609.910009 Rechte Drehbewegung in Pfeilrichtung unterbrochen	 Art.-Nr. 704.609.9100091 Linke Drehbewegung in Pfeilrichtung unterbrochen	 Art.-Nr. 704.609.910010 Rechte Drehbewegung in Pfeilrichtung begrenzt
 Art.-Nr. 704.609.9100101 Linke Drehbewegung in Pfeilrichtung begrenzt	 Art.-Nr. 704.609.910011 Drehbewegung in Pfeilrichtung; begrenzt einmal hin und zurück	 Art.-Nr. 704.609.910012 Drehbewegung in Pfeilrichtung; fortlaufend hin und zurück	 Art.-Nr. 704.609.910013 Drehbewegung in Pfeilrichtung; begrenzt fortlaufend hin und zurück
 Art.-Nr. 704.609.910014 Umdrehung (unabhängig von der Drehrichtung)	 Art.-Nr. 704.609.910015 Umdrehung/Minute	 Art.-Nr. 704.609.910016 Vorschub	 Art.-Nr. 704.609.910017 Vorschub mm/Umdrehung
 Art.-Nr. 704.609.910018 Vorschub mm/Minute	 Art.-Nr. 704.609.910019 Vorschub fein	 Art.-Nr. 704.609.910020 Vorschub grob	 Art.-Nr. 704.609.910021 Vorschub normal
 Art.-Nr. 704.609.910022 Vorschub längs	 Art.-Nr. 704.609.910024 Vorschub quer	 Art.-Nr. 704.609.910025 Vorschub senkrecht	 Art.-Nr. 704.609.910026 Eilgang
 Art.-Nr. 704.609.910027 Gewinde allgemein	 Art.-Nr. 704.609.910028 Zunahme einer Grösse	 Art.-Nr. 704.609.910029 Abnahme einer Grösse	 Art.-Nr. 704.609.910030 Hobelschnitt- geschwindigkeit
 Art.-Nr. 704.609.910031 Drehschnitt- geschwindigkeit	 Art.-Nr. 704.609.910032 Bohrschnitt- geschwindigkeit	 Art.-Nr. 704.609.910033 Frähschnitt- geschwindigkeit (Schleifgeschwindigkeit)	 Art.-Nr. 704.609.910034 Fräsen in normaler Richtung
 Art.-Nr. 704.609.910035 Gleichlaufräsen	 Art.-Nr. 704.609.910041 Elektromotor	 Art.-Nr. 704.609.910042 Rechtwinkliger Tisch oder Schlitten	 Art.-Nr. 704.609.910043 Drehbarer Tisch oder Schlitten
 Art.-Nr. 704.609.910044 Drehbackenfutter	 Art.-Nr. 704.609.910045 Bohrfutter	 Art.-Nr. 704.609.910046 Fräsfutter	 Art.-Nr. 704.609.910047 Schleifscheibenfutter
 Art.-Nr. 704.609.910048 Pumpe allgemein	 Art.-Nr. 704.609.910049 Kühlmittelpumpe	 Art.-Nr. 704.609.910050 Schmiermittelpumpe	 Art.-Nr. 704.609.910051 Hydraulikpumpe
 Art.-Nr. 704.609.910052 Hydraulikmotor	 Art.-Nr. 704.609.910053 Kopieren allgemein (Nachformen)	 Art.-Nr. 704.609.910061 Stufenlos regulierbar	 Art.-Nr. 704.609.910062 Stetig verstellbar

14 Beschriftung

01		Art.-Nr. 704.609.9100631 Klemmen, Spannen		Art.-Nr. 704.609.9100632 Klemmen, Spannen		Art.-Nr. 704.609.9100641 Lösen		Art.-Nr. 704.609.9100642 Lösen
02		Art.-Nr. 704.609.910065 Bremsen		Art.-Nr. 704.609.910066 Bremsen lösen		Art.-Nr. 704.609.910067 Arbeitszyklus automatisch oder halbautomatisch		Art.-Nr. 704.609.910068 Handschaltung
03		Art.-Nr. 704.609.910069 EIN		Art.-Nr. 704.609.910070 AUS		Art.-Nr. 704.609.910071 EIN-AUS		Art.-Nr. 704.609.910072 Ein, solange der Knopf gedrückt wird
04		Art.-Nr. 704.609.910074 Verriegeln		Art.-Nr. 704.609.910075 Entriegeln		Art.-Nr. 704.609.910076 Schlossmutter schliessen		Art.-Nr. 704.609.910077 Schlossmutter öffnen
10		Art.-Nr. 704.609.910078 Fühler anstellen		Art.-Nr. 704.609.910079 Fühler abheben		Art.-Nr. 704.609.910080 Nicht im Lauf schalten		Art.-Nr. 704.609.910081 Nur im Lauf schalten
14		Art.-Nr. 704.609.910091 Mechanische Überlastungs- sicherung		Art.-Nr. 704.609.910092 Vorsicht Spannung!		Art.-Nr. 704.609.910093 Achtung!		Art.-Nr. 704.609.910094 Hauptschalter
17		Art.-Nr. 704.609.910101 Kühlmittel		Art.-Nr. 704.609.910102 Licht		Art.-Nr. 704.609.910103 Gewicht		Art.-Nr. 704.609.910104 Einfüllöffnung
18		Art.-Nr. 704.609.910105 Überlauf		Art.-Nr. 704.609.910106 Ablassöffnung		Art.-Nr. 704.609.910107 Schmierung		Art.-Nr. 704.609.910108 Blasen
19		Art.-Nr. 704.609.910109 Saugen						

Schutzbeschaltung

Beim Schalten induktiver Lasten wie zum Beispiel Relaispulen, Gleichstrommotoren und Gleichstrommagneten ist es notwendig, Stossspannungen (z. B. mit einer Diode) zu absorbieren, um die Schalterkontakte zu schützen. Wenn diese induktiven Lasten ausgeschaltet werden, können die dabei entstehenden Selbstinduktionsspannungen die Schalterkontakte schwer schädigen und die Lebensdauer stark verkürzen.

Abb. 1 zeigt eine induktive Last mit einer parallel geschalteten Freilaufdiode. Diese Freilaufdiode schliesst die beim Öffnen des Schalters entstehende Selbstinduktionsspannung kurz. Ohne diese Freilaufdiode wird die Spannung über der Spule nur durch die dielektrische Durchschlagsspannung des Stromkreises oder

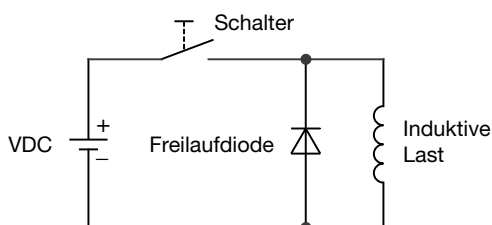
der parasitären Elemente der Spule begrenzt. Diese Selbstinduktionsspannung kann einige kV werden, auch bei kleinen Speisespannungen (z. B. 12VDC) siehe Abb. 2.

Die Freilaufdiode sollte so gewählt werden, dass die Durchbruchspannung in Sperrichtung grösser ist als die Speisespannung der induktiven Last. Die DC-Sperrspannung (VR) der Freilaufdiode kann dem Datenblatt der Diode entnommen werden. Der Durchlassstrom sollte gleich oder grösser sein als der maximale Betriebsstrom der induktiven Last.

Damit ein effizienter Schutz erreicht wird, muss die Freilaufdiode möglichst nahe bei der induktiven Last angeschlossen werden!

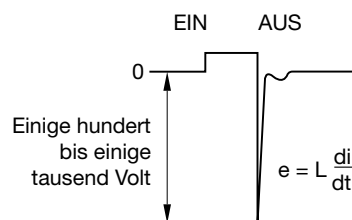
Schalten mit induktiver Last

Abb. 1



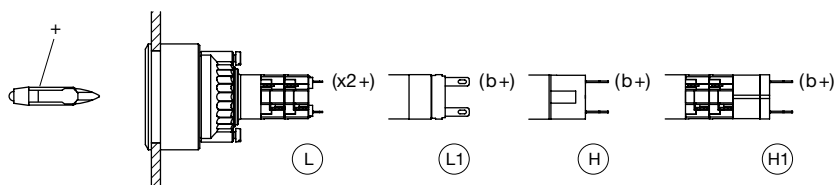
Selbstinduktionsspannung über der Last ohne Freilaufdiode

Abb. 2



LED Polarität

Beim Einbau der LED-Elemente muss die Polarität mit den entsprechenden Ausgangsklemmen übereinstimmen, (+) mit + verbinden.



L = Lötanschluss, L1 = Lötanschluss 2.0 x 0.5 mm
H = Universalanschluss, H1 = Universal-Lötanschluss

Ihr EAO Ansprechpartner:
kundennahe Kompetenz



H-C-B Technik

www.hcb-technik.de

info@hcb-technik.de

Tel: +49 40 / 552 863 30

Fax: +49 40 / 720 067 92