

Baureihe 51

Merkmale

Die kompakte 16 mm Baureihe 51 eignet sich speziell für Anwendungen in den Bereichen:

- Flache Bauform
- Erhabene Bauform
- PCB (mit Adapter)

Das «Low Level» Schaltelement ist für niedrige Ströme prädestiniert.

Funktionen

Die Baureihe 51 beinhaltet folgende Funktionen:

- Leuchtmelder
- Drucktaste
- Leuchtdrucktaste
- Stopp Taste
- Schlüsselschalter
- Wahlschalter

Marktsegmente

Die EAO Baureihe 51 eignet sich besonders für den Einsatz in den Segmenten:

- Maschinenbau
- Schaltanlagenbau

Die vollständigen Angaben zu dieser Baureihe finden Sie auf der EAO Website www.products.eao.com
Bitte konfigurieren Sie ein Gerät gemäss Ihrem Bedarf und verlangen Sie eine Offerte.



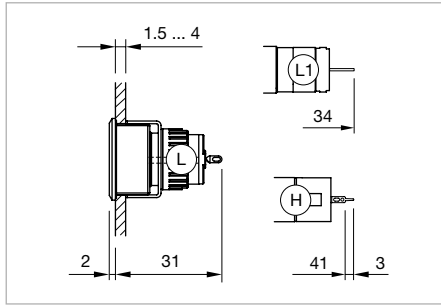
Übersicht		01
Flache Bauform		02
Leuchtmelder	454	03
Leuchtdrucktaste	457	04
Schlüsselschalter	463	10
Wahlschalter	469	14
Erhabene Bauform		17
Leuchtmelder	479	18
Leuchtdrucktaste	481	19
Stopp Taste	485	22
Schlüsselschalter	486	31
Wahlschalter	492	41
Zubehör	497	51
Zeichnungen	520	56
Technische Daten	521	57
Beschriftung	526	61
Anwendungsrichtlinien	528	70
		71
		82
		84
		92
		95
		96
		97
		99
		ST

51 Flache Bauform

Leuchtmelder quadratisch, IP 65



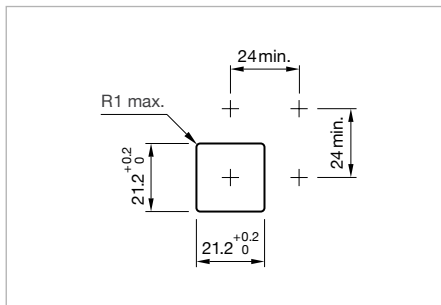
Musterabbildung kann von Ihrem ausgewählten Artikel abweichen.



Abmessungen [mm]
 H = Universalanschluss 2.0 x 0.5 mm,
 L = Lötanschluss,
 L1 = Lötanschluss 2.8 x 0.5 mm



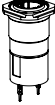
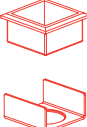

Zusätzliche Informationen

- Für Frontabmessung 24 x 24 mm



Einbauöffnungen [mm]

Gerät besteht aus (schematische Übersicht)

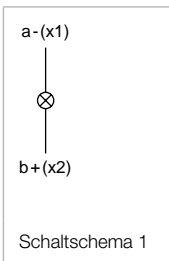
-  **Druckhaube** Seite 497
-  **Single-LED** Seite 515
-  **Vorsatz**
-  **Frontrahmen-Set** Seite 505
-  **Befestigungsmutter**

Jede der unten aufgeführten Artikelnummern beinhaltet sämtliche, in der 3D-Zeichnung gezeigten, schwarzen Komponenten.

Bitte zusätzlich die roten Komponenten auf den angegebenen Seiten auswählen.

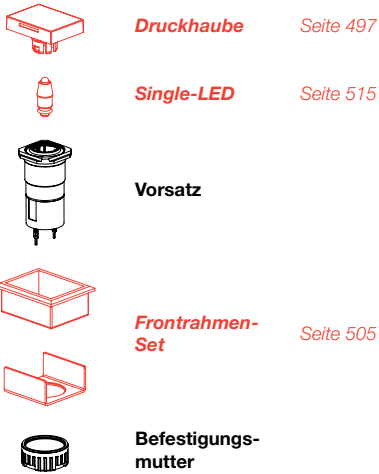
Art.-Nr.	Bauteile-layout	Schalt-schema	Gewicht
Anschluss			
 Leuchtmelder-Vorsatz quadratisch			
Löt 2.8 x 0.5 mm	51-050.002F	1	0.004 kg
Löt	51-050.005F	1	0.004 kg
Universal 2.0 x 0.5 mm	51-051.006F	4	0.005 kg

Die Bauteilelayouts finden Sie ab Seite 520



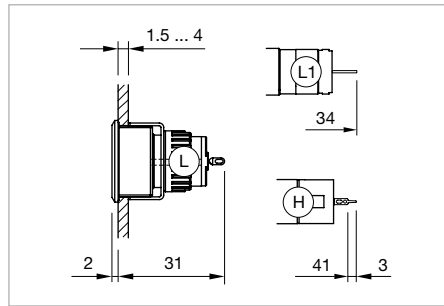
Leuchtmelder rechteckig, IP 65

Gerät besteht aus (schematische Übersicht)



Jede der unten aufgeführten Artikelnummern beinhaltet sämtliche, in der 3D-Zeichnung gezeigten, schwarzen Komponenten.

Bitte zusätzlich die roten Komponenten auf den angegebenen Seiten auswählen.



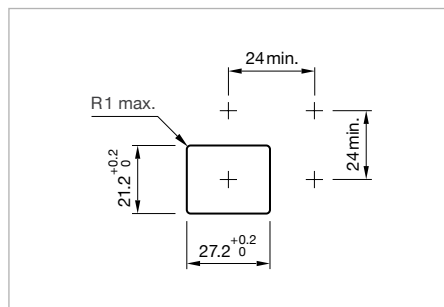
Abmessungen [mm]
 H = Universalanschluss 2.0 x 0.5 mm,
 L = Lötanschluss,
 L1 = Lötanschluss 2.8 x 0.5 mm



Musterabbildung kann von Ihrem ausgewählten Artikel abweichen.

Zusätzliche Informationen

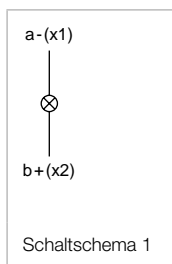
- Für Frontabmessung 24 x 30 mm



Einbauöffnungen [mm]

Anschluss	Art.-Nr.	Bauteile-layout	Schalt-schema	Gewicht
 Leuchtmelder-Vorsatz rechteckig				
Löt 2.8 x 0.5 mm	51-050.002F		1	0.004 kg
Löt	51-050.005F		1	0.004 kg
Universal 2.0 x 0.5 mm	51-051.006F	4	1	0.005 kg

Die Bauteilelayouts finden Sie ab Seite 520

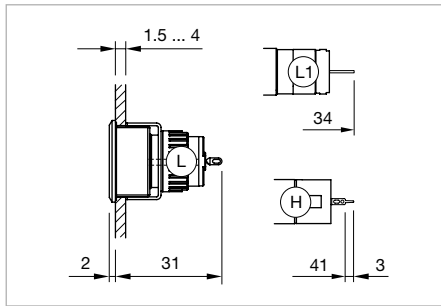


51 Flache Bauform

Leuchtmelder rund, IP 65



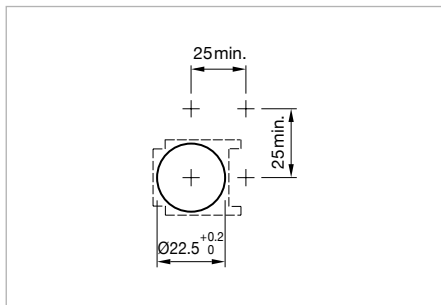
Musterabbildung kann von Ihrem ausgewählten Artikel abweichen.



Abmessungen [mm]
 H = Universalanschluss 2.0 x 0.5 mm,
 L = Lötanschluss,
 L1 = Lötanschluss 2.8 x 0.5 mm

Zusätzliche Informationen

- Für Frontabmessung Ø 25 mm




Einbauöffnungen [mm]

Gerät besteht aus (schematische Übersicht)

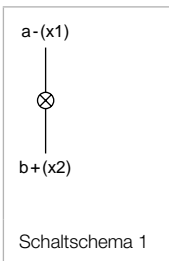


Jede der unten aufgeführten Artikelnummern beinhaltet sämtliche, in der 3D-Zeichnung gezeigten, schwarzen Komponenten.

Bitte zusätzlich die roten Komponenten auf den angegebenen Seiten auswählen.

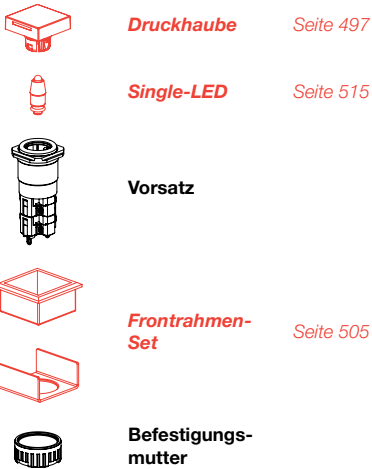
Anschluss	Art.-Nr.	Bauteile-layout	Schalt-schema	Gewicht
 Leuchtmelder-Vorsatz rund				
Löt 2.8 x 0.5 mm	51-050.002F		1	0.004 kg
Löt	51-050.005F		1	0.004 kg
Universal 2.0 x 0.5 mm	51-051.006F	4	1	0.005 kg

Die Bauteilelayouts finden Sie ab Seite 520



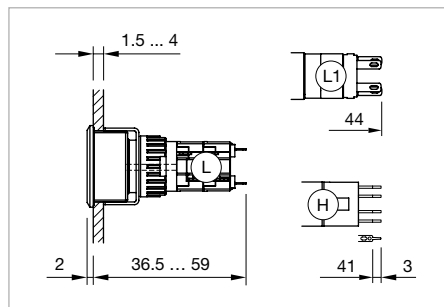
Leuchtdrucktaste quadratisch, IP 65

Gerät besteht aus (schematische Übersicht)



Jede der unten aufgeführten Artikelnummern beinhaltet sämtliche, in der 3D-Zeichnung gezeigten, schwarzen Komponenten.

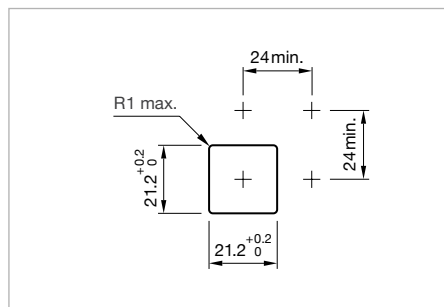
Bitte zusätzlich die roten Komponenten auf den angegebenen Seiten auswählen.



Abmessungen [mm]
 H = Universalanschluss 2.0 x 0.5 mm,
 L = Lötanschluss,
 L1 = Lötanschluss 2.8 x 0.5 mm



Musterabbildung kann von Ihrem ausgewählten Artikel abweichen.



Einbauöffnungen [mm]

Zusätzliche Informationen

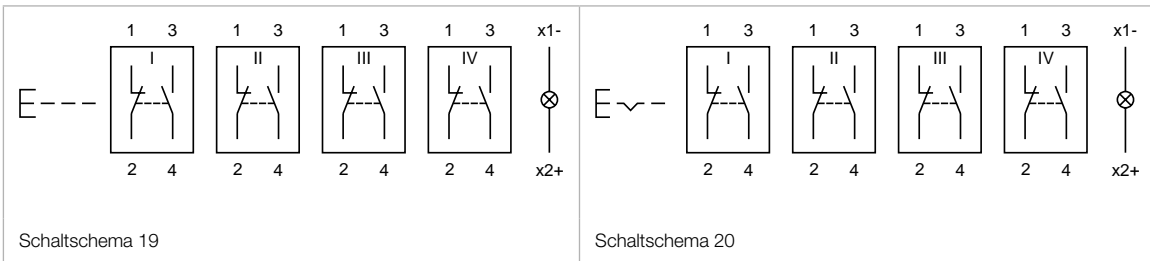
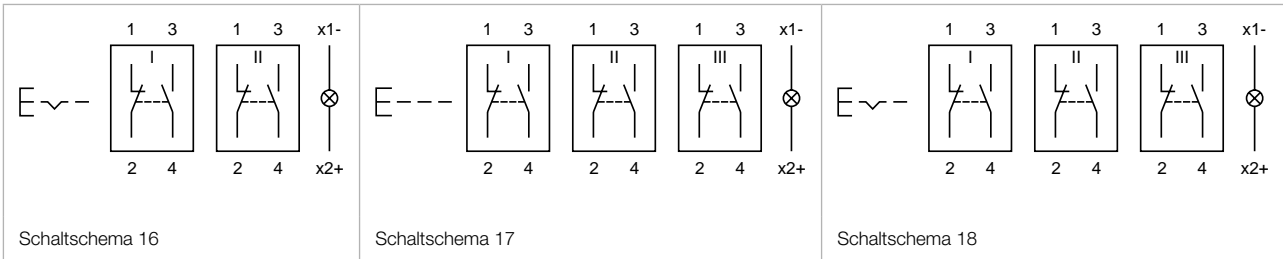
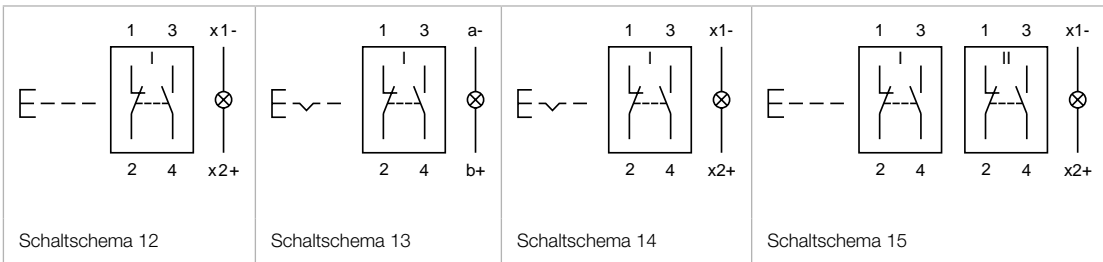
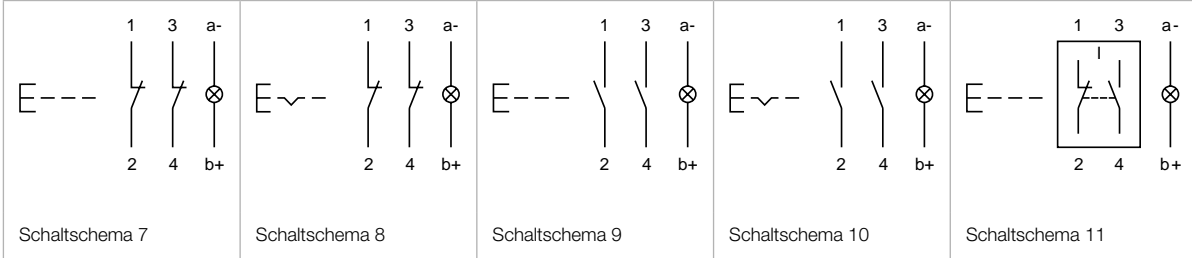
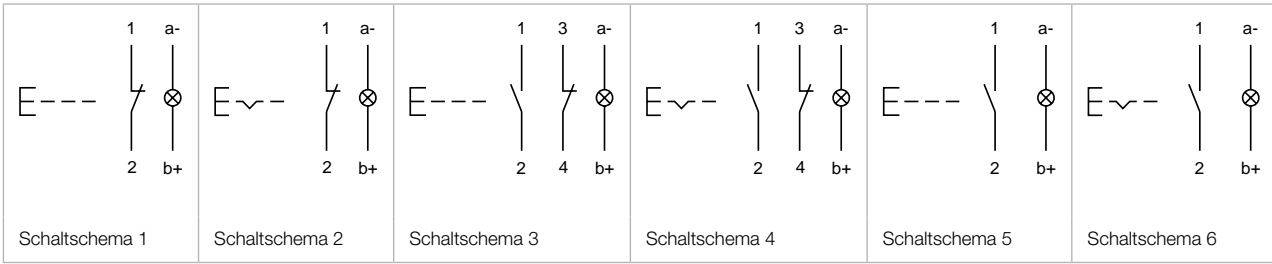
- Für Frontabmessung 24 x 24 mm

Schaltsystem	Kontakte	Schaltfunktion	Anschluss	Art.-Nr.	Bauteile-layout	Schalt-schema	Gewicht
 Leuchtdrucktasten-Vorsatz quadratisch							
Low-Levelerelement	1 Ö	B	Universal 2.0 x 0.5 mm	51-456.036F	4	1	0.006 kg
		C	Universal 2.0 x 0.5 mm	51-486.036F	4	2	0.006 kg
	1 Ö + 1 S	B	Universal 2.0 x 0.5 mm	51-453.036F	4	3	0.006 kg
		C	Universal 2.0 x 0.5 mm	51-483.036F	4	4	0.006 kg
	1 S	B	Universal 2.0 x 0.5 mm	51-455.036F	4	5	0.006 kg
		C	Universal 2.0 x 0.5 mm	51-485.036F	4	6	0.006 kg
	2 Ö	B	Universal 2.0 x 0.5 mm	51-452.036F	4	7	0.006 kg
		C	Universal 2.0 x 0.5 mm	51-482.036F	4	8	0.006 kg
	2 S	B	Universal 2.0 x 0.5 mm	51-451.036F	4	9	0.006 kg
		C	Universal 2.0 x 0.5 mm	51-481.036F	4	10	0.006 kg
Sprungschaltelement	1 Ö + 1 S	B	Löt 2.8 x 0.5 mm	51-151.022F		11	0.007 kg
		B	Löt	51-151.0252F		12	0.005 kg
		C	Löt 2.8 x 0.5 mm	51-281.022F		13	0.007 kg
		C	Löt	51-281.0252F		14	0.005 kg
	2 Ö + 2 S	B	Löt	51-152.0252F		15	0.008 kg
		C	Löt	51-282.0252F		16	0.008 kg
	3 Ö + 3 S	B	Löt	51-153.0252F		17	0.010 kg
		C	Löt	51-283.0252F		18	0.010 kg
	4 Ö + 4 S	B	Löt	51-154.0252F		19	0.012 kg
		C	Löt	51-284.0252F		20	0.012 kg

Kontakte: Ö = Öffner, S = Schliesser
 Schaltfunktion: B = Impuls, C = Rast
 Die Bauteilelayouts finden Sie ab Seite 520

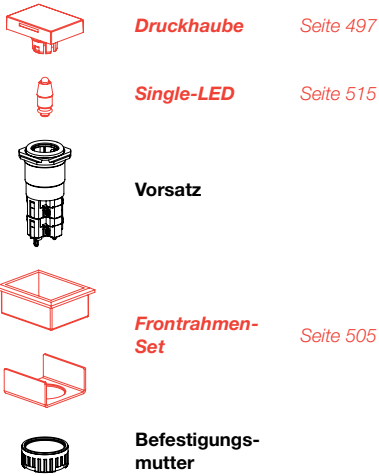
51 Flache Bauform

01
02
03
04
10
14
17
18
19
22
31
41
44
51
56
57
61
70
71
82
84
92
95
96
97
99
ST



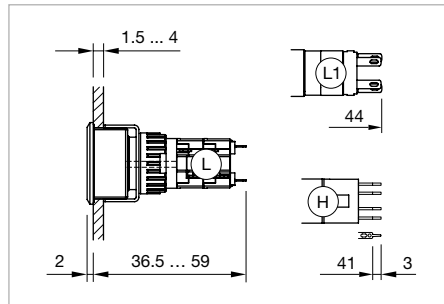
Leuchtdrucktaste rechteckig, IP 65

Gerät besteht aus (schematische Übersicht)



Jede der unten aufgeführten Artikelnummern beinhaltet sämtliche, in der 3D-Zeichnung gezeigten, schwarzen Komponenten.

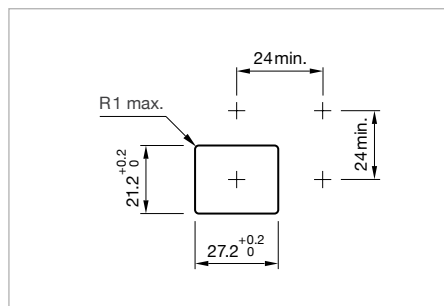
Bitte zusätzlich die roten Komponenten auf den angegebenen Seiten auswählen.



Abmessungen [mm]
 H = Universalanschluss 2.0 x 0.5 mm,
 L = Lötanschluss,
 L1 = Lötanschluss 2.8 x 0.5 mm



Musterabbildung kann von Ihrem ausgewählten Artikel abweichen.



Einbauöffnungen [mm]

Zusätzliche Informationen

- Für Frontabmessung 24 x 30 mm

Schaltsystem	Kontakte	Schaltfunktion	Anschluss	Art.-Nr.	Bauteile-layout	Schalt-schema	Gewicht
 Leuchtdrucktasten-Vorsatz rechteckig							
Low-Levelerelement	1 Ö	B	Universal 2.0 x 0.5 mm	51-456.036F	4	1	0.006 kg
		C	Universal 2.0 x 0.5 mm	51-486.036F	4	2	0.006 kg
	1 Ö + 1 S	B	Universal 2.0 x 0.5 mm	51-453.036F	4	3	0.006 kg
		C	Universal 2.0 x 0.5 mm	51-483.036F	4	4	0.006 kg
	1 S	B	Universal 2.0 x 0.5 mm	51-455.036F	4	5	0.006 kg
		C	Universal 2.0 x 0.5 mm	51-485.036F	4	6	0.006 kg
	2 Ö	B	Universal 2.0 x 0.5 mm	51-452.036F	4	7	0.006 kg
		C	Universal 2.0 x 0.5 mm	51-482.036F	4	8	0.006 kg
	2 S	B	Universal 2.0 x 0.5 mm	51-451.036F	4	9	0.006 kg
		C	Universal 2.0 x 0.5 mm	51-481.036F	4	10	0.006 kg
Sprungschaltelement	1 Ö + 1 S	B	Löt 2.8 x 0.5 mm	51-151.022F		11	0.007 kg
		B	Löt	51-151.0252F		12	0.005 kg
		C	Löt 2.8 x 0.5 mm	51-281.022F		13	0.007 kg
		C	Löt	51-281.0252F		14	0.005 kg
	2 Ö + 2 S	B	Löt	51-152.0252F		15	0.008 kg
		C	Löt	51-282.0252F		16	0.008 kg
	3 Ö + 3 S	B	Löt	51-153.0252F		17	0.010 kg
		C	Löt	51-283.0252F		18	0.010 kg
	4 Ö + 4 S	B	Löt	51-154.0252F		19	0.012 kg
		C	Löt	51-284.0252F		20	0.012 kg

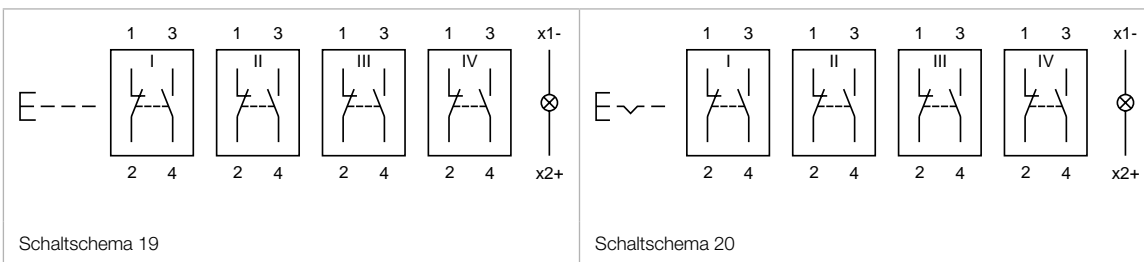
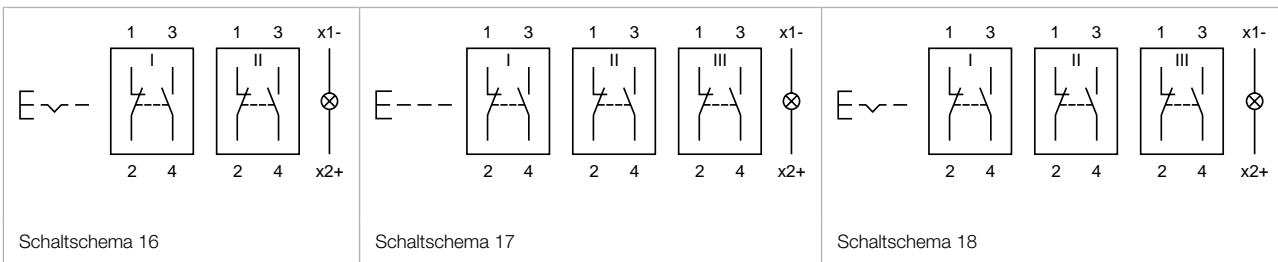
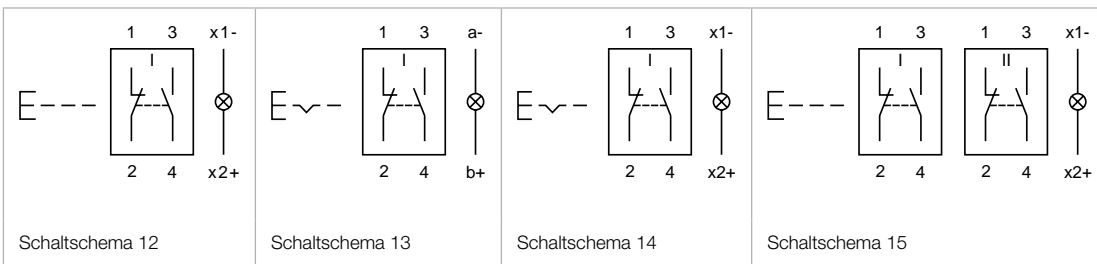
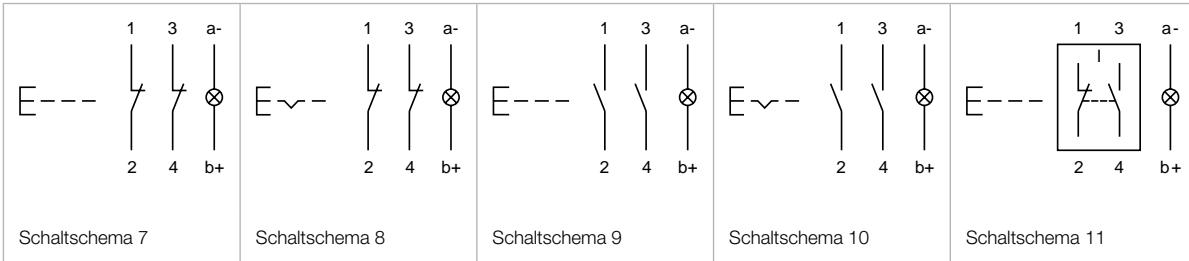
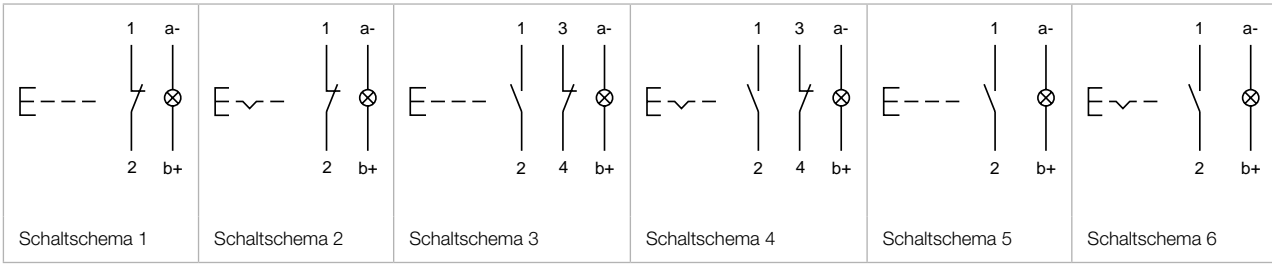
Kontakte: Ö = Öffner, S = Schliesser
 Schaltfunktion: B = Impuls, C = Rast
 Die Bauteilelayouts finden Sie ab Seite 520

51 Flache Bauform

01
02
03
04

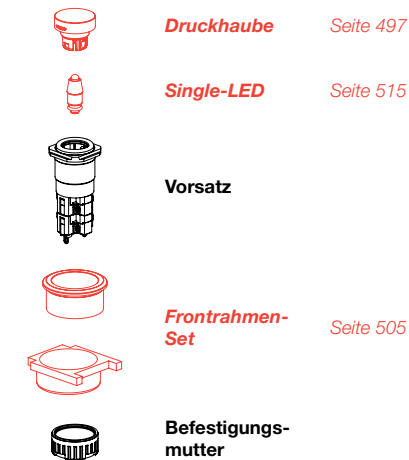
10
14
17
18
19
22
31
41
44
51
56
57

61
70
71
82
84
92
95
96
97
99
ST



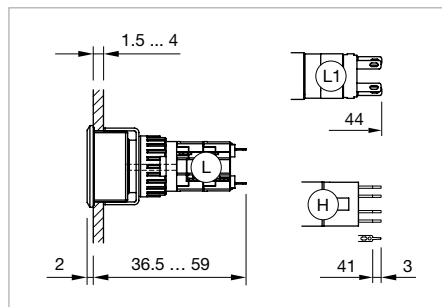
Leuchtdrucktaste rund, IP 65

Gerät besteht aus (schematische Übersicht)



Jede der unten aufgeführten Artikelnummern beinhaltet sämtliche, in der 3D-Zeichnung gezeigten, schwarzen Komponenten.

Bitte zusätzlich die roten Komponenten auf den angegebenen Seiten auswählen.



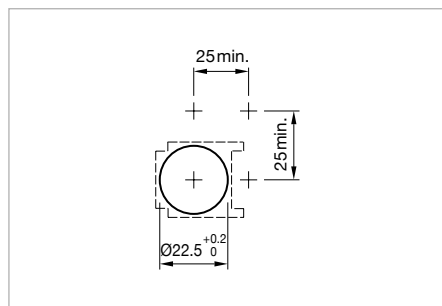
Abmessungen [mm]
 H = Universalanschluss 2.0 x 0.5 mm,
 L = Lötanschluss,
 L1 = Lötanschluss 2.8 x 0.5 mm




Musterabbildung kann von Ihrem ausgewählten Artikel abweichen.

Zusätzliche Informationen

- Für Frontabmessung Ø 25 mm



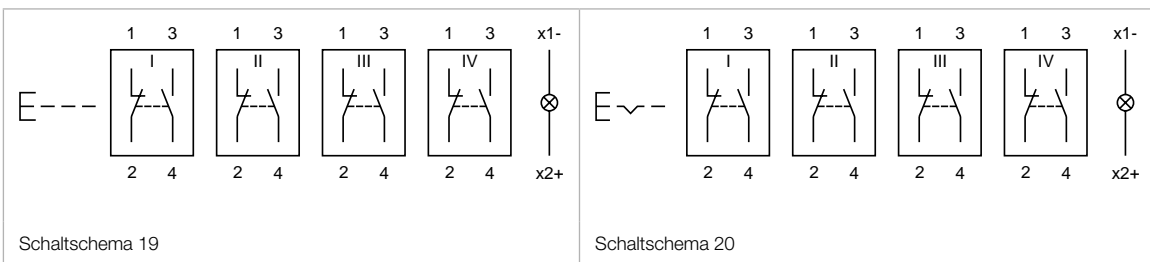
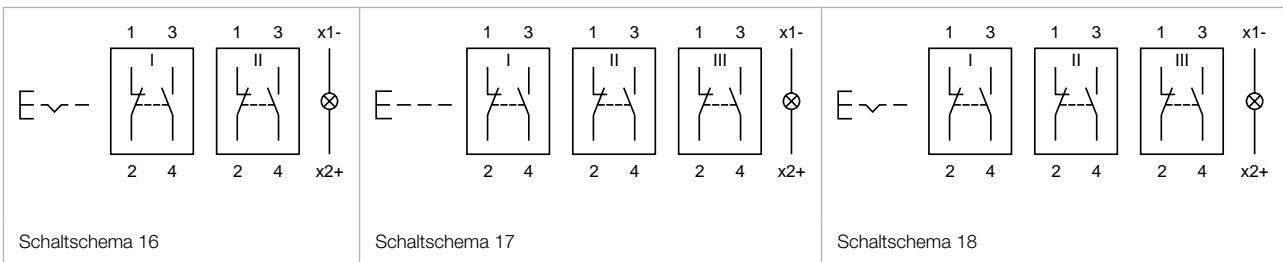
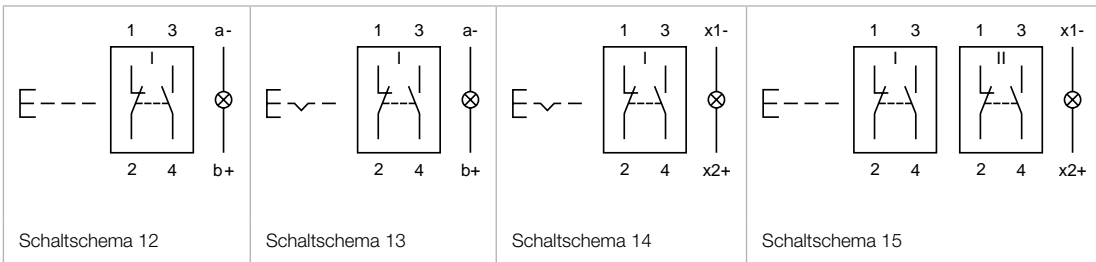
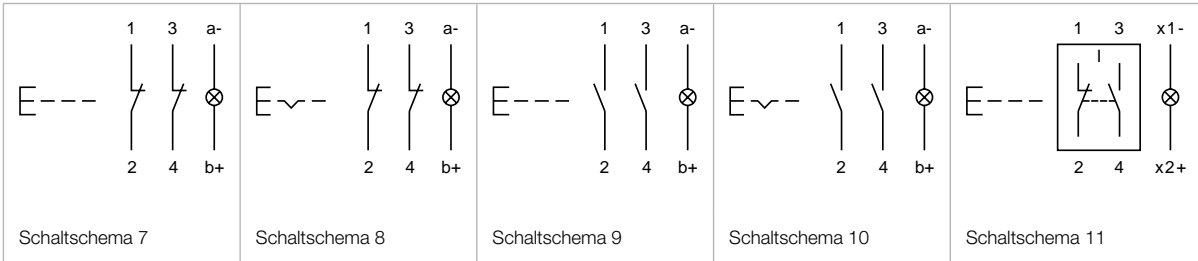
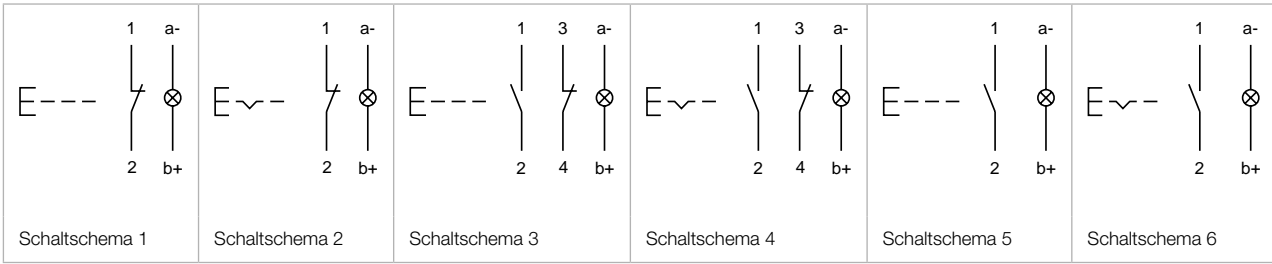
Einbauöffnungen [mm]

Schaltsystem	Kontakte	Schaltfunktion	Anschluss	Art.-Nr.	Bauteile-layout	Schalt-schema	Gewicht
 Leuchtdrucktasten-Vorsatz rund							
Low-Levelerelement	1 Ö	B	Universal 2.0 x 0.5 mm	51-456.036F	4	1	0.006 kg
		C	Universal 2.0 x 0.5 mm	51-486.036F	4	2	0.006 kg
	1 Ö + 1 S	B	Universal 2.0 x 0.5 mm	51-453.036F	4	3	0.006 kg
		C	Universal 2.0 x 0.5 mm	51-483.036F	4	4	0.006 kg
	1 S	B	Universal 2.0 x 0.5 mm	51-455.036F	4	5	0.006 kg
		C	Universal 2.0 x 0.5 mm	51-485.036F	4	6	0.006 kg
	2 Ö	B	Universal 2.0 x 0.5 mm	51-452.036F	4	7	0.006 kg
		C	Universal 2.0 x 0.5 mm	51-482.036F	4	8	0.006 kg
	2 S	B	Universal 2.0 x 0.5 mm	51-451.036F	4	9	0.006 kg
		C	Universal 2.0 x 0.5 mm	51-481.036F	4	10	0.006 kg
Sprungschaltelement	1 Ö + 1 S	B	Löt 2.8 x 0.5 mm	51-151.022F		11	0.007 kg
		B	Löt	51-151.0252F		12	0.005 kg
		C	Löt 2.8 x 0.5 mm	51-281.022F		13	0.007 kg
		C	Löt	51-281.0252F		14	0.005 kg
	2 Ö + 2 S	B	Löt	51-152.0252F		15	0.008 kg
		C	Löt	51-282.0252F		16	0.008 kg
	3 Ö + 3 S	B	Löt	51-153.0252F		17	0.010 kg
		C	Löt	51-283.0252F		18	0.010 kg
	4 Ö + 4 S	B	Löt	51-154.0252F		19	0.012 kg
		C	Löt	51-284.0252F		20	0.012 kg

Kontakte: Ö = Öffner, S = Schliesser
 Schaltfunktion: B = Impuls, C = Rast
 Die Bauteilelayouts finden Sie ab Seite 520

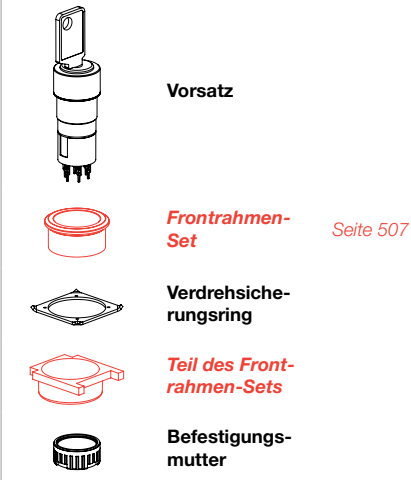
51 Flache Bauform

01
02
03
04
10
14
17
18
19
22
31
41
44
51
56
57
61
70
71
82
84
92
95
96
97
99
ST



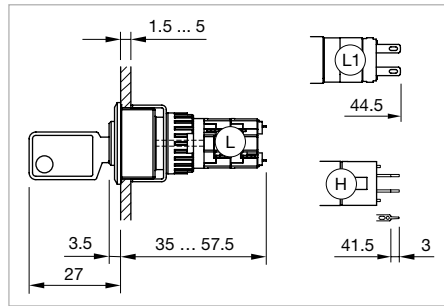
Schlüsselschalter 2 Stellungen, IP 65

Gerät besteht aus (schematische Übersicht)



Jede der unten aufgeführten Artikelnummern beinhaltet sämtliche, in der 3D-Zeichnung gezeigten, schwarzen Komponenten.

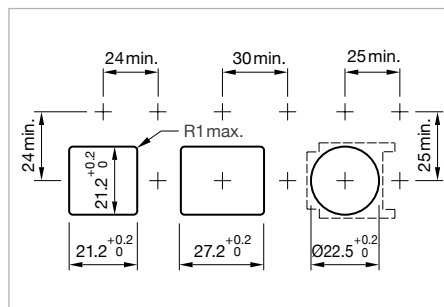
Bitte zusätzlich die roten Komponenten auf den angegebenen Seiten auswählen.



Abmessungen [mm]
 H = Universalanschluss 2.0 x 0.5 mm,
 L = Lötanschluss,
 L1 = Lötanschluss 2.8 x 0.5 mm



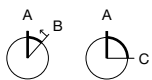
Musterabbildung kann von Ihrem ausgewählten Artikel abweichen.



Einbauöffnungen [mm]

Zusätzliche Informationen

- Für Frontabmessungen 24 x 24 mm, 24 x 30 mm, Ø 25 mm
- Front Kunststoff schwarz
- Standardschloss: DOM 311
- Zu jedem Schlüsselschalter werden zwei Schlüssel mitgeliefert
- Optionale Schlossnummern auf Anfrage



Schaltstellungen (A = Ruhe, B = Impuls, C = Rast)

Schaltsystem	Kontakte	Schaltfunktion	Schaltwinkel	Schlüsselabzug	Anschluss	Art.-Nr.	Bauteile-layout	Schalt-schema	Gewicht
<h3>Schlüsselschalter-Vorsatz 2 Stellungen quadratisch, flache Bauform</h3>									
Low-Levelerelement	1 Ö + 1 S	A - B	B = 42°	A	Universal 2.0 x 0.5 mm	51-458.036DF	4	1	0.027 kg
	2 S	A - B	B = 42°	A	Universal 2.0 x 0.5 mm	51-457.036DF	4	2	0.027 kg
	1 Ö + 1 S	A - C	C = 90°	A	Universal 2.0 x 0.5 mm	51-445.036DF	4	7	0.027 kg
				C	Universal 2.0 x 0.5 mm	51-448.036DF	4	7	0.027 kg
				A + C	Universal 2.0 x 0.5 mm	51-442.036DF	4	7	0.027 kg
	2 S	A - C	C = 90°	A	Universal 2.0 x 0.5 mm	51-444.036DF	4	8	0.027 kg
				C	Universal 2.0 x 0.5 mm	51-447.036DF	4	8	0.027 kg
A + C				Universal 2.0 x 0.5 mm	51-441.036DF	4	8	0.027 kg	
Sprungschaltelement	1 Ö + 1 S	A - B	B = 42°	A	Löt 2.8 x 0.5 mm	51-145.022DF	3	1	0.027 kg
				A	Löt	51-145.025D2F	3	1	0.027 kg
	2 Ö + 2 S	A - B	B = 42°	A	Löt	51-146.025D2F	4	2	0.027 kg
	3 Ö + 3 S	A - B	B = 42°	A	Löt	51-147.025D2F	5	3	0.027 kg
	1 Ö + 1 S	A - C	C = 90°	A	Löt	51-255.025D2F	9	4	0.027 kg
				C	Löt	51-355.025D2F	9	4	0.027 kg
				A + C	Löt	51-155.025D2F	9	4	0.027 kg
A				Löt 2.8 x 0.5 mm	51-255.022DF	9	4	0.027 kg	


51 Flache Bauform

Schaltsystem	Kontakte	Schaltfunktion	Schaltwinkel	Schlüsselabzug	Anschluss	Art.-Nr.	Bauteil-layout	Schalt-schema	Gewicht
Sprungschaltelement	1 Ö + 1 S	A - C	C = 90°	C	Löt 2.8 x 0.5 mm	51-355.022DF		9	0.027 kg
				A + C	Löt 2.8 x 0.5 mm	51-155.022DF		9	0.027 kg
	2 Ö + 2 S	A - C	C = 90°	A	Löt	51-256.025D2F		10	0.027 kg
				C	Löt	51-356.025D2F		10	0.027 kg
				A + C	Löt	51-156.025D2F		10	0.027 kg
	3 Ö + 3 S	A - C	C = 90°	A	Löt	51-257.025D2F		11	0.027 kg
				C	Löt	51-357.025D2F		11	0.027 kg
				A + C	Löt	51-157.025D2F		11	0.027 kg
	4 Ö + 4 S	A - C	C = 90°	A	Löt	51-258.025D2F		12	0.027 kg
				C	Löt	51-358.025D2F		12	0.027 kg
				A + C	Löt	51-158.025D2F		12	0.027 kg



Schlüsselschalter-Vorsatz 2 Stellungen rechteckig, flache Bauform

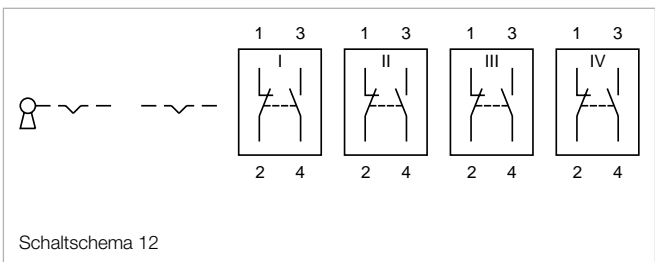
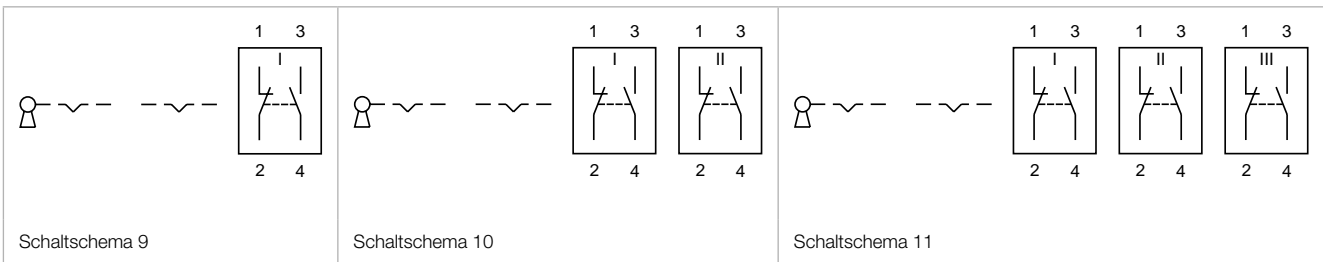
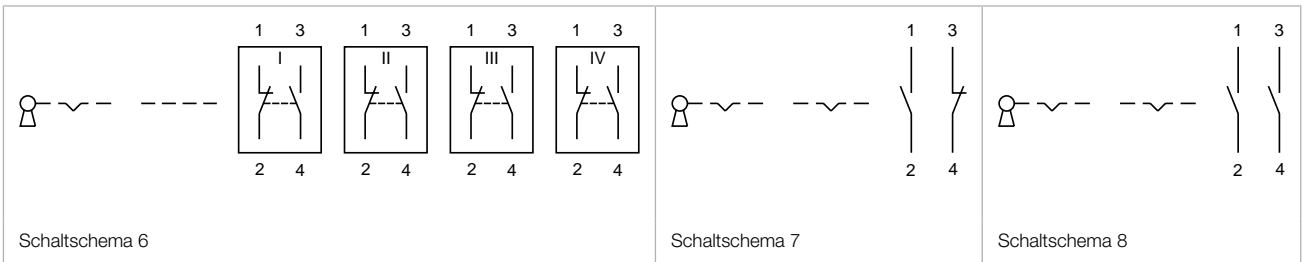
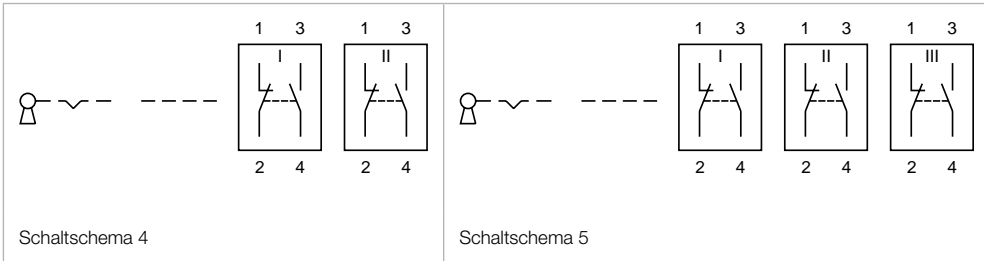
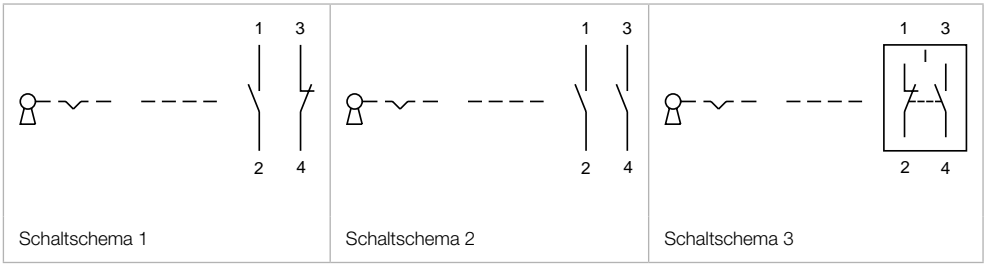
Low-Levellement	1 Ö + 1 S	A - B	B = 42°	A	Universal 2.0 x 0.5 mm	51-428.036DF	4	1	0.029 kg
	2 S	A - B	B = 42°	A	Universal 2.0 x 0.5 mm	51-427.036DF	4	2	0.029 kg
	1 Ö + 1 S	A - C	C = 90°	A	Universal 2.0 x 0.5 mm	51-405.036DF	4	7	0.029 kg
				C	Universal 2.0 x 0.5 mm	51-408.036DF	4	7	0.029 kg
				A + C	Universal 2.0 x 0.5 mm	51-402.036DF	4	7	0.029 kg
	2 S	A - C	C = 90°	A	Universal 2.0 x 0.5 mm	51-404.036DF	4	8	0.029 kg
				C	Universal 2.0 x 0.5 mm	51-407.036DF	4	8	0.029 kg
				A + C	Universal 2.0 x 0.5 mm	51-401.036DF	4	8	0.029 kg
Sprungschaltelement	1 Ö + 1 S	A - B	B = 42°	A	Löt 2.8 x 0.5 mm	51-495.022DF		3	0.029 kg
				A	Löt	51-495.025D2F		3	0.029 kg
	2 Ö + 2 S	A - B	B = 42°	A	Löt	51-496.025D2F		4	0.029 kg
	3 Ö + 3 S	A - B	B = 42°	A	Löt	51-497.025D2F		5	0.029 kg
	4 Ö + 4 S	A - B	B = 42°	A	Löt	51-498.025D2F		6	0.029 kg
	1 Ö + 1 S	A - C	C = 90°	A	Löt	51-295.025D2F		9	0.029 kg
				C	Löt	51-395.025D2F		9	0.029 kg
				A + C	Löt	51-195.025D2F		9	0.029 kg
				A	Löt 2.8 x 0.5 mm	51-295.022DF		9	0.029 kg
				C	Löt 2.8 x 0.5 mm	51-395.022DF		9	0.029 kg
				A + C	Löt 2.8 x 0.5 mm	51-195.022DF		9	0.029 kg
	2 Ö + 2 S	A - C	C = 90°	A	Löt	51-296.025D2F		10	0.029 kg
				C	Löt	51-396.025D2F		10	0.029 kg
				A + C	Löt	51-196.025D2F		10	0.029 kg
	3 Ö + 3 S	A - C	C = 90°	A	Löt	51-297.025D2F		11	0.029 kg
				C	Löt	51-397.025D2F		11	0.029 kg
				A + C	Löt	51-197.025D2F		11	0.029 kg
	4 Ö + 4 S	A - C	C = 90°	A	Löt	51-298.025D2F		12	0.029 kg
				C	Löt	51-398.025D2F		12	0.029 kg
				A + C	Löt	51-198.025D2F		12	0.029 kg

Schaltsystem	Kontakte	Schaltfunktion	Schaltwinkel	Schlüsselabzug	Anschluss	Art.-Nr.	Bauteile- layout	Schalt- schema	Gewicht									
 <p>Schlüsselschalter-Vorsatz 2 Stellungen rund, flache Bauform</p>																		
Low-Levelelement	1 Ö + 1 S	A - B	B = 42°	A	Universal 2.0 x 0.5 mm	51-438.036DF	4	1	0.026 kg									
	2 S	A - B	B = 42°	A	Universal 2.0 x 0.5 mm	51-437.036DF	4	2	0.026 kg									
	1 Ö + 1 S	A - C	C = 90°	A	Universal 2.0 x 0.5 mm	51-415.036DF	4	7	0.026 kg									
				C	Universal 2.0 x 0.5 mm	51-418.036DF	4	7	0.026 kg									
				A + C	Universal 2.0 x 0.5 mm	51-412.036DF	4	7	0.026 kg									
	2 S	A - C	C = 90°	A	Universal 2.0 x 0.5 mm	51-414.036DF	4	8	0.026 kg									
				C	Universal 2.0 x 0.5 mm	51-417.036DF	4	8	0.026 kg									
				A + C	Universal 2.0 x 0.5 mm	51-411.036DF	4	8	0.026 kg									
	Sprungschaltelement	1 Ö + 1 S	A - B	B = 42°	A	Löt 2.8 x 0.5 mm	51-141.022DF		3	0.026 kg								
A					Löt	51-141.025D2F		3	0.026 kg									
2 Ö + 2 S		A - B	B = 42°	A	Löt	51-142.025D2F		4	0.026 kg									
3 Ö + 3 S		A - B	B = 42°	A	Löt	51-143.025D2F		5	0.026 kg									
4 Ö + 4 S		A - B	B = 42°	A	Löt	51-144.025D2F		6	0.026 kg									
										1 Ö + 1 S	A - C	C = 90°	A	Löt	51-235.025D2F		9	0.026 kg
													C	Löt	51-335.025D2F		9	0.026 kg
													A + C	Löt	51-135.025D2F		9	0.026 kg
										A	Löt 2.8 x 0.5 mm	51-235.022DF		9	0.026 kg			
																C	Löt 2.8 x 0.5 mm	51-335.022DF
A + C		Löt 2.8 x 0.5 mm	51-135.022DF		9	0.026 kg												
2 Ö + 2 S		A - C	C = 90°	A	Löt	51-236.025D2F		10	0.026 kg									
				C	Löt	51-336.025D2F		10	0.026 kg									
				A + C	Löt	51-136.025D2F		10	0.026 kg									
3 Ö + 3 S		A - C	C = 90°	A	Löt	51-237.025D2F		11	0.026 kg									
				C	Löt	51-337.025D2F		11	0.026 kg									
				A + C	Löt	51-137.025D2F		11	0.026 kg									
4 Ö + 4 S		A - C	C = 90°	A	Löt	51-238.025D2F		12	0.026 kg									
				C	Löt	51-338.025D2F		12	0.026 kg									
				A + C	Löt	51-138.025D2F		12	0.026 kg									

Kontakte: Ö = Öffner, S = Schliesser
 Schaltfunktion: A = Ruhe, B = Impuls, C = Rast
 Die Bauteilelayouts finden Sie ab Seite 520

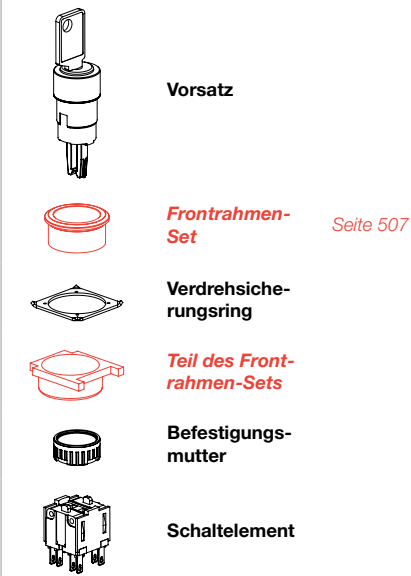
51 Flache Bauform

01
02
03
04
10
14
17
18
19
22
31
41
44
51
56
57
61
70
71
82
84
92
95
96
97
99
ST



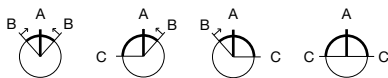
Schlüsselschalter 3 Stellungen, IP 65

Gerät besteht aus (schematische Übersicht)

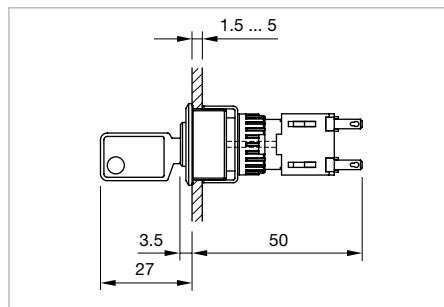


Jede der unten aufgeführten Artikelnummern beinhaltet sämtliche, in der 3D-Zeichnung gezeigten, schwarzen Komponenten.

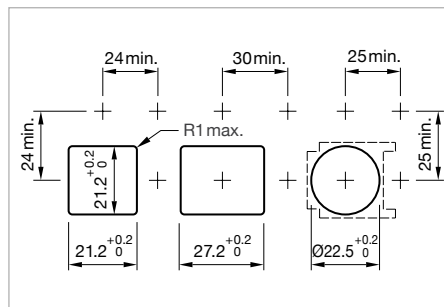
Bitte zusätzlich die roten Komponenten auf den angegebenen Seiten auswählen.



Schaltstellungen (A = Ruhe, B = Impuls, C = Rast)



Abmessungen [mm]




Einbauöffnungen [mm]



Musterabbildung kann von Ihrem ausgewählten Artikel abweichen.

Zusätzliche Informationen

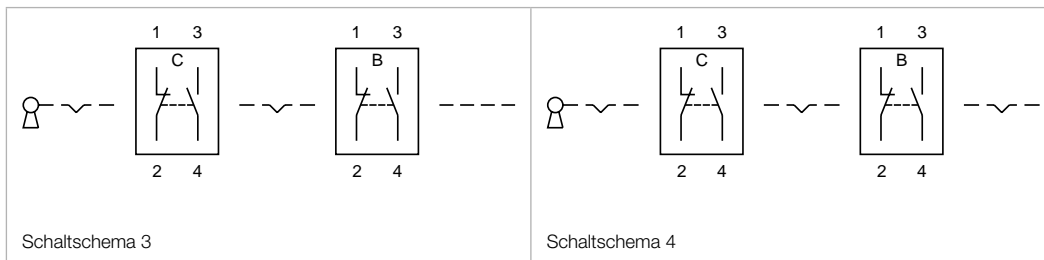
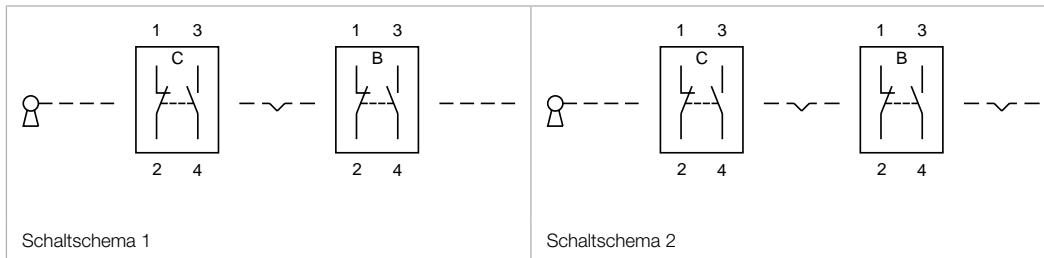
- Für Frontabmessungen 24 x 24 mm, 24 x 30 mm, Ø 25 mm
- Front Kunststoff schwarz
- Standardschloss: DOM 311
- Zu jedem Schlüsselschalter werden zwei Schlüssel mitgeliefert
- Optionale Schlossnummern auf Anfrage

Schaltsystem	Kontakte	Schaltfunktion	Schaltwinkel	Schlüsselabzug	Anschluss	Art.-Nr.	Schalt-schemata	Gewicht
 Schlüsselschalter-Vorsatz 3 Stellungen quadratisch, flache Bauform	2 Ö + 2 S	B - A - B	B = 42° / 42°	A	Löt 2.8 x 0.5 mm	51-384.022DF	1	0.027 kg
		C - A - B	C = 90°, B = 42°	A	Löt 2.8 x 0.5 mm	51-387.022DF	2	0.027 kg
				A + C	Löt 2.8 x 0.5 mm	51-388.022DF	2	0.027 kg
				B - A - C	B = 42°, C = 90°	A	Löt 2.8 x 0.5 mm	51-385.022DF
		C + A	Löt 2.8 x 0.5 mm	51-386.022DF		3	0.027 kg	
		C - A - C	C = 90° / 90°	A	Löt 2.8 x 0.5 mm	51-381.022DF	4	0.027 kg
				C + A + C	Löt 2.8 x 0.5 mm	51-382.022DF	4	0.027 kg
				C + C	Löt 2.8 x 0.5 mm	51-383.022DF	4	0.027 kg

51 Flache Bauform



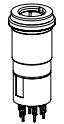


Schalt-system	Kontakte	Schalt-funktion	Schalt-winkel	Schlüssel-abzug	Anschluss	Art.-Nr.	Schalt-schema	Gewicht
 <h3>Schlüsselschalter-Vorsatz 3 Stellungen rechteckig, flache Bauform</h3>								
Sprungschaltelement	2 Ö + 2 S	B - A - B	B = 42° / 42°	A	Löt 2.8 x 0.5 mm	51-364.022DF	1	0.027 kg
		C - A - B	C = 90°, B = 42°	A	Löt 2.8 x 0.5 mm	51-367.022DF	2	0.027 kg
				A + C	Löt 2.8 x 0.5 mm	51-368.022DF	2	0.027 kg
		B - A - C	B = 42°, C = 90°	A	Löt 2.8 x 0.5 mm	51-365.022DF	3	0.027 kg
				C + A	Löt 2.8 x 0.5 mm	51-366.022DF	3	0.027 kg
		C - A - C	C = 90° / 90°	A	Löt 2.8 x 0.5 mm	51-361.022DF	4	0.027 kg
				C + A + C	Löt 2.8 x 0.5 mm	51-362.022DF	4	0.027 kg
		C + C	Löt 2.8 x 0.5 mm	51-363.022DF	4	0.027 kg		
 <h3>Schlüsselschalter-Vorsatz 3 Stellungen rund, flache Bauform</h3>								
Sprungschaltelement	2 Ö + 2 S	B - A - B	B = 42° / 42°	A	Löt 2.8 x 0.5 mm	51-374.022DF	1	0.027 kg
		C - A - B	C = 90°, B = 42°	A	Löt 2.8 x 0.5 mm	51-377.022DF	2	0.027 kg
				A + C	Löt 2.8 x 0.5 mm	51-378.022DF	2	0.027 kg
		B - A - C	B = 42°, C = 90°	A	Löt 2.8 x 0.5 mm	51-375.022DF	3	0.027 kg
				C + A	Löt 2.8 x 0.5 mm	51-376.022DF	3	0.027 kg
		C - A - C	C = 90° / 90°	A	Löt 2.8 x 0.5 mm	51-371.022DF	4	0.027 kg
				C + A + C	Löt 2.8 x 0.5 mm	51-372.022DF	4	0.027 kg
		C + C	Löt 2.8 x 0.5 mm	51-373.022DF	4	0.027 kg		

Kontakte: Ö = Öffner, S = Schliesser
 Schaltfunktion: A = Ruhe, B = Impuls, C = Rast



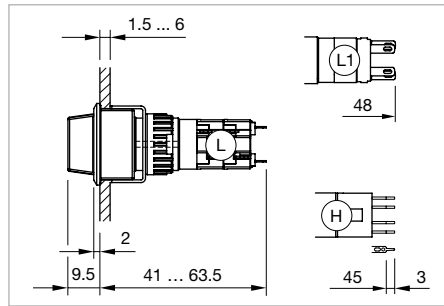
Wahlschalter 2 Stellungen quadratisch, IP 65

Gerät besteht aus (schematische Übersicht)

-  **Drehgriff** Seite 503
-  **Single-LED** Seite 515
-  **Vorsatz**
-  **Frontrahmen-Set** Seite 508
-  **Befestigungsmutter**

Jede der unten aufgeführten Artikelnummern beinhaltet sämtliche, in der 3D-Zeichnung gezeigten, schwarzen Komponenten.

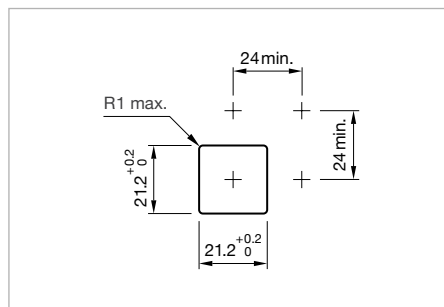
Bitte zusätzlich die roten Komponenten auf den angegebenen Seiten auswählen.



Abmessungen [mm]
 H = Universalanschluss 2.0 x 0.5 mm,
 L = Lötanschluss,
 L1 = Lötanschluss 2.8 x 0.5 mm



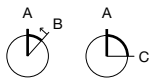
Musterabbildung kann von Ihrem ausgewählten Artikel abweichen.




Einbauöffnungen [mm]

Zusätzliche Informationen

- Für Frontabmessung 24 x 24 mm
- Ausleuchtbar



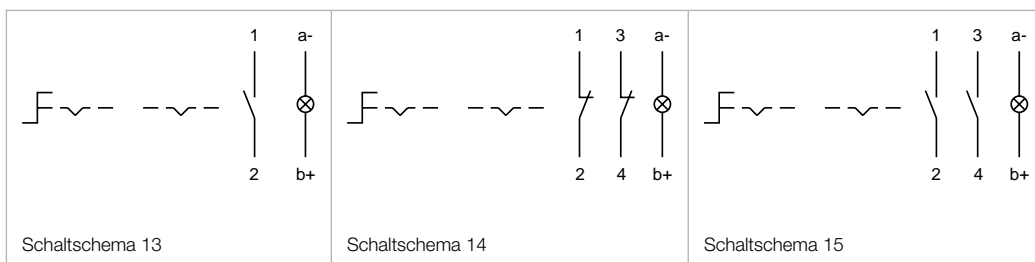
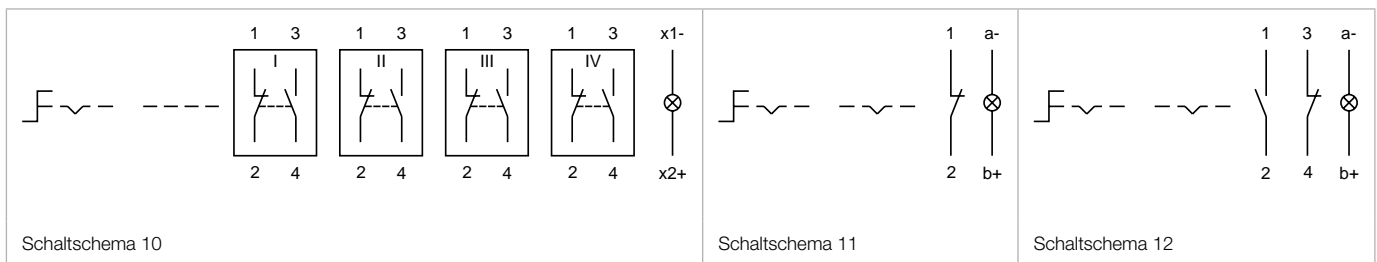
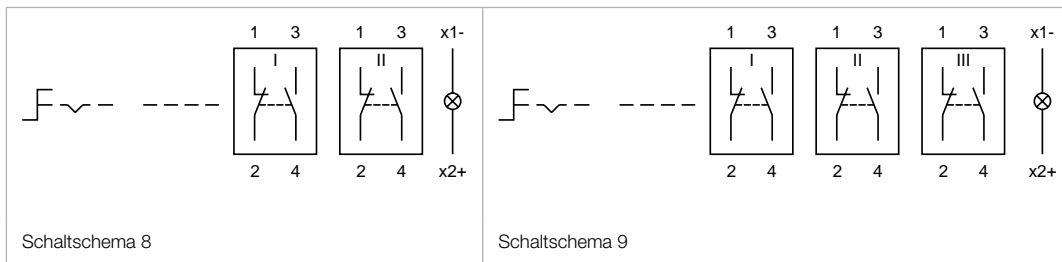
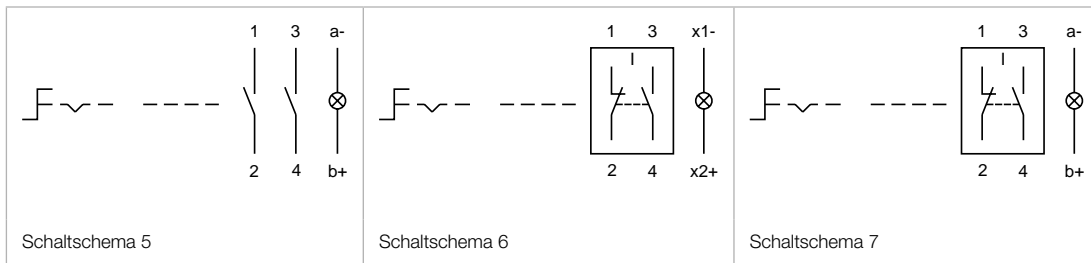
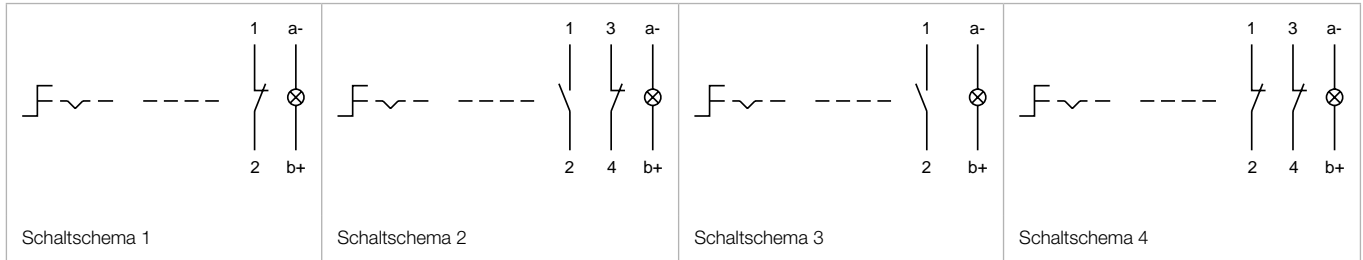
Schaltstellungen (A = Ruhe, B = Impuls, C = Rast)

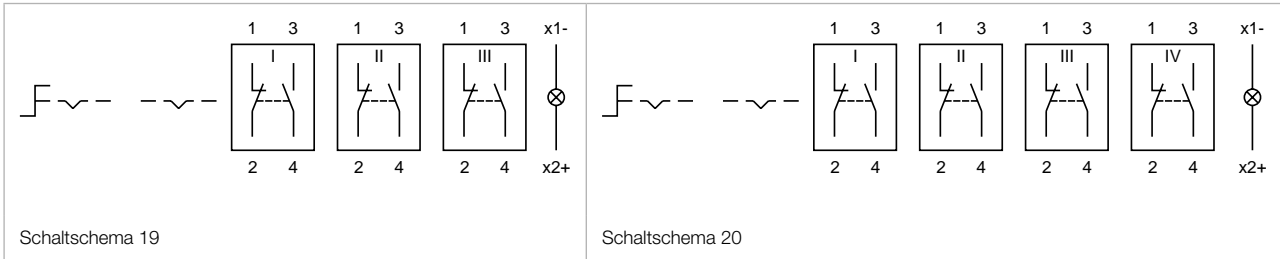
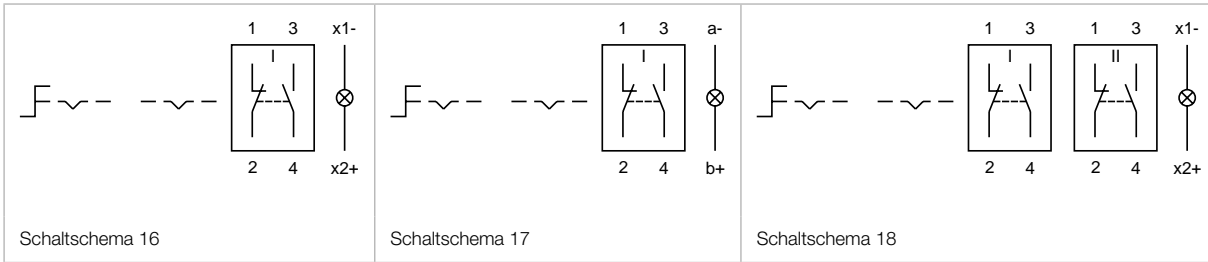
Schaltsystem	Kontakte	Schaltfunktion	Schaltwinkel	Anschluss	Art.-Nr.	Bauteile-layout	Schalt-schema	Gewicht
 Wahlschalter-Vorsatz 2 Stellungen quadratisch, flache Bauform								
Low-Levelerelement	1 Ö	A - B	B = 42°	Universal 2.0 x 0.5 mm	52-436.036	4	1	0.007 kg
	1 Ö + 1 S	A - B	B = 42°	Universal 2.0 x 0.5 mm	52-433.036	4	2	0.007 kg
	1 S	A - B	B = 42°	Universal 2.0 x 0.5 mm	52-435.036	4	3	0.007 kg
	2 Ö	A - B	B = 42°	Universal 2.0 x 0.5 mm	52-432.036	4	4	0.007 kg
	2 S	A - B	B = 42°	Universal 2.0 x 0.5 mm	52-431.036	4	5	0.007 kg
	1 Ö	A - C	C = 90°	Universal 2.0 x 0.5 mm	52-476.036	4	11	0.007 kg
	1 Ö + 1 S	A - C	C = 90°	Universal 2.0 x 0.5 mm	52-473.036	4	12	0.007 kg
	1 S	A - C	C = 90°	Universal 2.0 x 0.5 mm	52-475.036	4	13	0.007 kg
	2 Ö	A - C	C = 90°	Universal 2.0 x 0.5 mm	52-472.036	4	14	0.007 kg
	2 S	A - C	C = 90°	Universal 2.0 x 0.5 mm	52-471.036	4	15	0.007 kg
Sprungschaltelement	1 Ö + 1 S	A - B	B = 42°	Löt	52-131.0252	6	0.006 kg	
				Löt 2.8 x 0.5 mm	52-131.022	7	0.006 kg	
	2 Ö + 2 S	A - B	B = 42°	Löt	52-132.0252	8	0.006 kg	
	3 Ö + 3 S	A - B	B = 42°	Löt	52-133.0252	9	0.006 kg	
	4 Ö + 4 S	A - B	B = 42°	Löt	52-134.0252	10	0.006 kg	
	1 Ö + 1 S	A - C	C = 90°	Löt	52-271.0252	16	0.006 kg	
Löt 2.8 x 0.5 mm				52-271.022	17	0.006 kg		

51 Flache Bauform

Schaltsystem	Kontakte	Schaltfunktion	Schaltwinkel	Anschluss	Art.-Nr.	Bauteil-layout	Schalt-schemata	Gewicht
Sprungschaltelement	2 Ö + 2 S	A - C	C = 90°	Löt	52-272.0252		18	0.006 kg
	3 Ö + 3 S	A - C	C = 90°	Löt	52-273.0252		19	0.006 kg
	4 Ö + 4 S	A - C	C = 90°	Löt	52-274.0252		20	0.006 kg

Kontakte: Ö = Öffner, S = Schliesser
 Schaltfunktion: A = Ruhe, B = Impuls, C = Rast
 Die Bauteilayouts finden Sie ab Seite 520





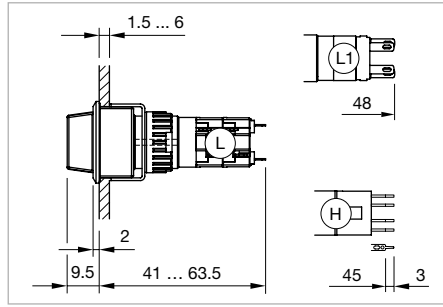
- 01
- 02
- 03
- 04
- 10
- 14
- 17
- 18
- 19
- 22
- 31
- 41
- 44
- 51**
- 56
- 57
- 61
- 70
- 71
- 82
- 84
- 92
- 95
- 96
- 97
- 99
- ST

51 Flache Bauform

Wahlschalter 2 Stellungen rund, IP 65



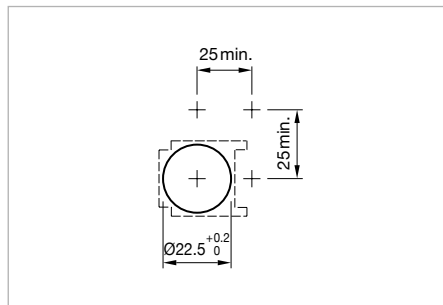
Musterabbildung kann von Ihrem ausgewählten Artikel abweichen.



Abmessungen [mm]
 H = Universalschluss 2.0 x 0.5 mm,
 L = Lötanschluss,
 L1 = Lötanschluss 2.8 x 0.5 mm



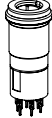




Zusätzliche Informationen

- Für Frontabmessung Ø 25 mm
- Ausleuchtbar



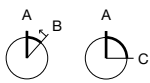
Einbauöffnungen [mm]

Gerät besteht aus (schematische Übersicht)

-  **Drehgriff** Seite 503
-  **Single-LED** Seite 515
-  **Vorsatz**
-  **Frontrahmen-Set** Seite 508
-  **Verdrehsicherungsring**
-  **Teil des Frontrahmen-Sets**
-  **Befestigungsmutter**

Jede der unten aufgeführten Artikelnummern beinhaltet sämtliche, in der 3D-Zeichnung gezeigten, schwarzen Komponenten.

Bitte zusätzlich die roten Komponenten auf den angegebenen Seiten auswählen.

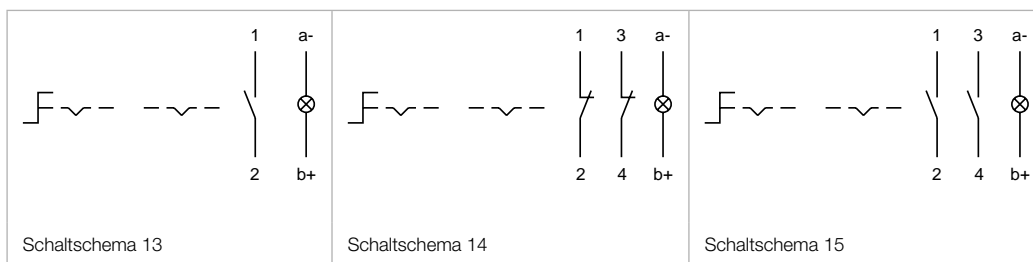
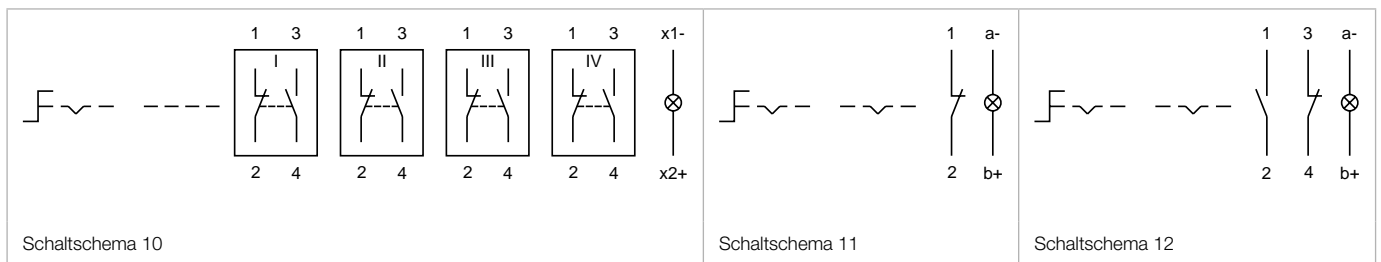
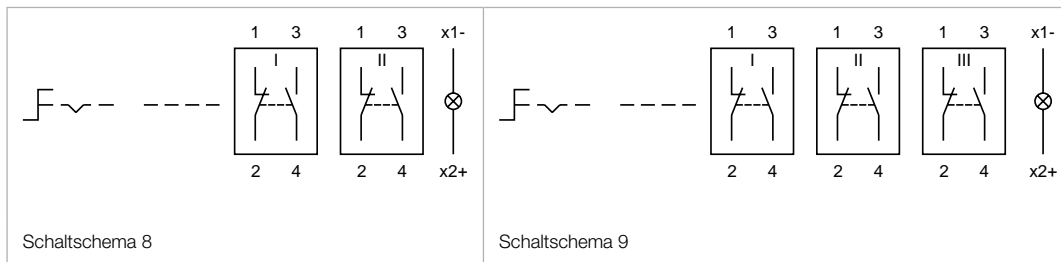
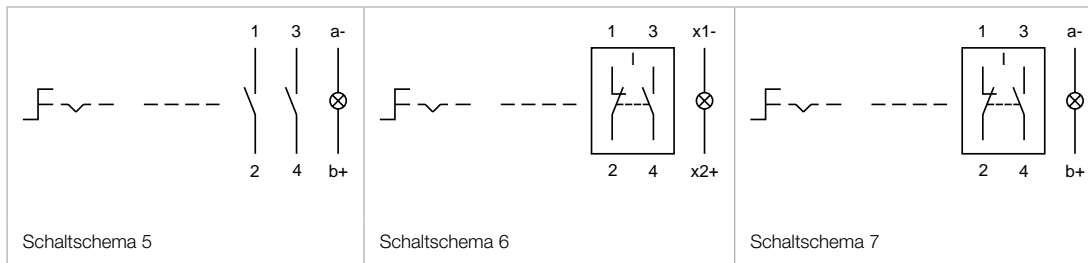
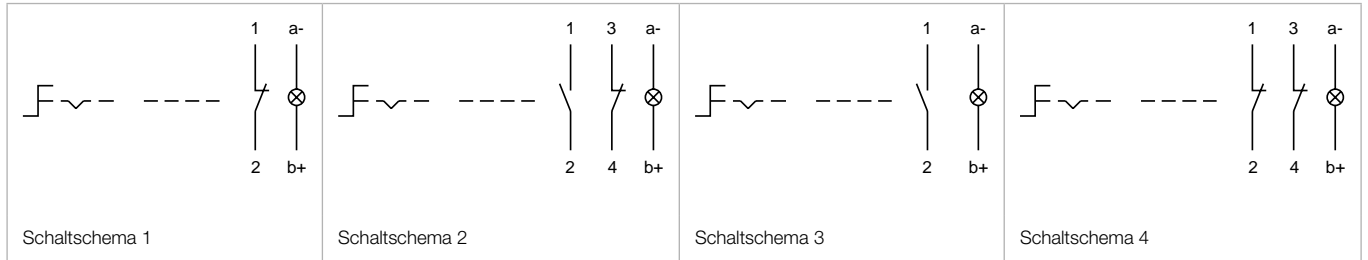


Schaltstellungen (A = Ruhe, B = Impuls, C = Rast)

Schaltssystem	Kontakte	Schaltfunktion	Schaltwinkel	Anschluss	Art.-Nr.	Bau- teillei- tlayout	Schalt- schema	Gewicht	
 Wahlschalter-Vorsatz 2 Stellungen rund, flache Bauform	Low-Levelelement	1 Ö	A - B	B = 42°	Universal 2.0 x 0.5 mm	52-436.036	4	1	0.007 kg
	1 Ö + 1 S	A - B	B = 42°	Universal 2.0 x 0.5 mm	52-433.036	4	2	0.007 kg	
	1 S	A - B	B = 42°	Universal 2.0 x 0.5 mm	52-435.036	4	3	0.007 kg	
	2 Ö	A - B	B = 42°	Universal 2.0 x 0.5 mm	52-432.036	4	4	0.007 kg	
	2 S	A - B	B = 42°	Universal 2.0 x 0.5 mm	52-431.036	4	5	0.007 kg	
	1 Ö	A - C	C = 90°	Universal 2.0 x 0.5 mm	52-476.036	4	11	0.007 kg	
	1 Ö + 1 S	A - C	C = 90°	Universal 2.0 x 0.5 mm	52-473.036	4	12	0.007 kg	
	1 S	A - C	C = 90°	Universal 2.0 x 0.5 mm	52-475.036	4	13	0.007 kg	
	2 Ö	A - C	C = 90°	Universal 2.0 x 0.5 mm	52-472.036	4	14	0.007 kg	
	2 S	A - C	C = 90°	Universal 2.0 x 0.5 mm	52-471.036	4	15	0.007 kg	
Sprungschaltelement	1 Ö + 1 S	A - B	B = 42°	Löt	52-131.0252	6	0.006 kg		
				Löt 2.8 x 0.5 mm	52-131.022	7	0.006 kg		
	2 Ö + 2 S	A - B	B = 42°	Löt	52-132.0252	8	0.006 kg		
	3 Ö + 3 S	A - B	B = 42°	Löt	52-133.0252	9	0.006 kg		
	4 Ö + 4 S	A - B	B = 42°	Löt	52-134.0252	10	0.006 kg		
	1 Ö + 1 S	A - C	C = 90°	Löt	52-271.0252	16	0.006 kg		
Löt 2.8 x 0.5 mm				52-271.022	17	0.006 kg			

Schaltsystem	Kontakte	Schaltfunktion	Schaltwinkel	Anschluss	Art.-Nr.	Bauteile-layout	Schalt-schemata	Gewicht
Sprungschaltelement	2 \ddot{O} + 2 S	A - C	C = 90°	Löt	52-272.0252		18	0.006 kg
	3 \ddot{O} + 3 S	A - C	C = 90°	Löt	52-273.0252		19	0.006 kg
	4 \ddot{O} + 4 S	A - C	C = 90°	Löt	52-274.0252		20	0.006 kg

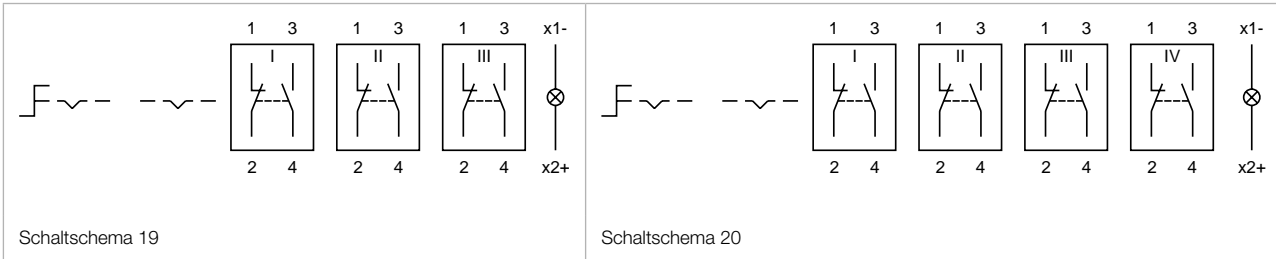
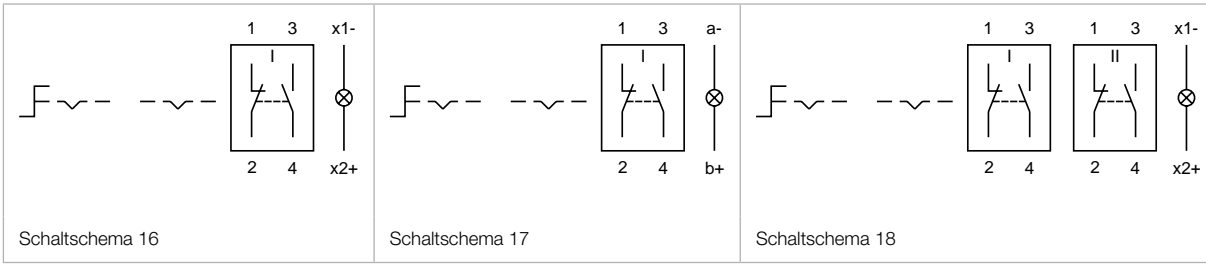
Kontakte: \ddot{O} = Öffner, S = Schliesser
 Schaltfunktion: A = Ruhe, B = Impuls, C = Rast
 Die Bauteilelayouts finden Sie ab Seite 520



- 01
- 02
- 03
- 04
- 10
- 14
- 17
- 18
- 19
- 22
- 31
- 41
- 44
- 51**
- 56
- 57
- 61
- 70
- 71
- 82
- 84
- 92
- 95
- 96
- 97
- 99
- ST

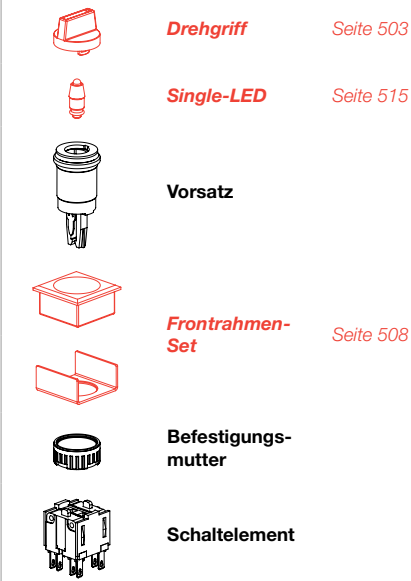
51 Flache Bauform

- 01
- 02
- 03
- 04
- 10
- 14
- 17
- 18
- 19
- 22
- 31
- 41
- 44
- 51**
- 56
- 57
- 61
- 70
- 71
- 82
- 84
- 92
- 95
- 96
- 97
- 99
- ST



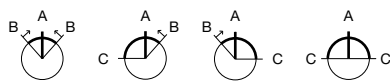
Wahlschalter 3 Stellungen quadratisch, IP 40

Gerät besteht aus (schematische Übersicht)

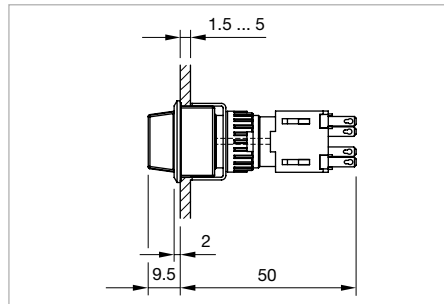


Jede der unten aufgeführten Artikelnummern beinhaltet sämtliche, in der 3D-Zeichnung gezeigten, schwarzen Komponenten.

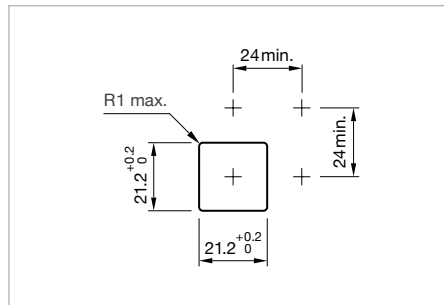
Bitte zusätzlich die roten Komponenten auf den angegebenen Seiten auswählen.



Schaltstellungen (A = Ruhe, B = Impuls, C = Rast)



Abmessungen [mm]




Einbauöffnungen [mm]



Musterabbildung kann von Ihrem ausgewählten Artikel abweichen.

Zusätzliche Informationen

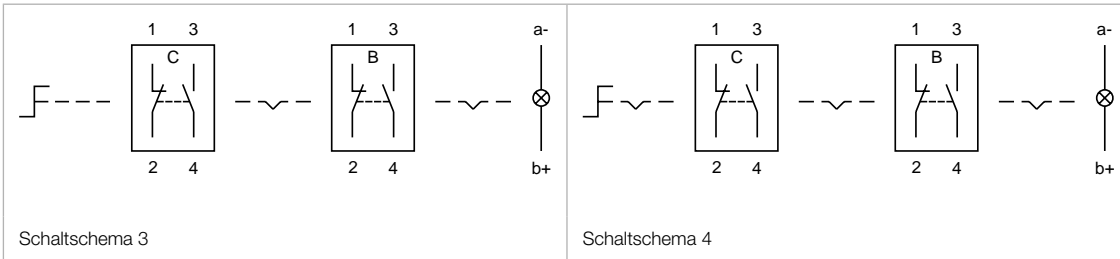
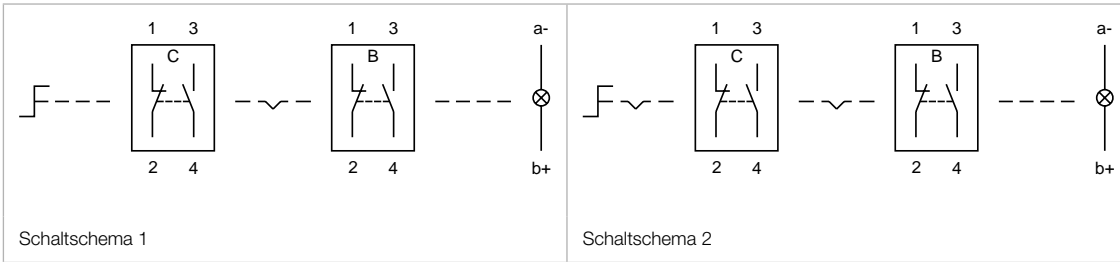
- Für Frontabmessung 24 x 24 mm
- Ausleuchtbar

Schaltssystem	Kontakte	Schaltfunktion	Schaltwinkel	Anschluss	Art.-Nr.	Schalt-schema	Gewicht
 Wahlschalter-Vorsatz 3 Stellungen quadratisch, flache Bauform							
Sprungschaltelement	2 Ö + 2 S	B - A - B	B = 42° / 42°	Löt 2.8 x 0.5 mm	52-572.022A	1	0.015 kg
		C - A - B	C = 90°, B = 42°	Löt 2.8 x 0.5 mm	52-574.022A	2	0.015 kg
		B - A - C	B = 42°, C = 90°	Löt 2.8 x 0.5 mm	52-573.022A	3	0.015 kg
		C - A - C	C = 90° / 90°	Löt 2.8 x 0.5 mm	52-571.022A	4	0.015 kg

Kontakte: Ö = Öffner, S = Schliesser
Schaltfunktion: A = Ruhe, B = Impuls, C = Rast

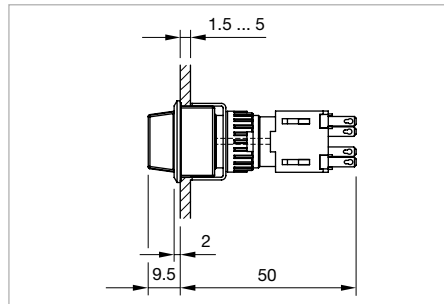
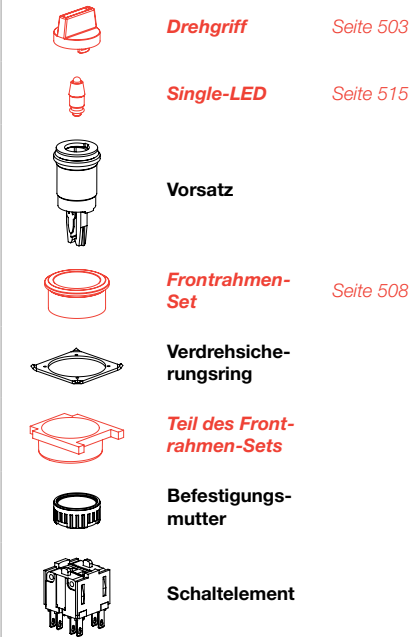
51 Flache Bauform

- 01
- 02
- 03
- 04
- 10
- 14
- 17
- 18
- 19
- 22
- 31
- 41
- 44
- 51**
- 56
- 57
- 61
- 70
- 71
- 82
- 84
- 92
- 95
- 96
- 97
- 99
- ST

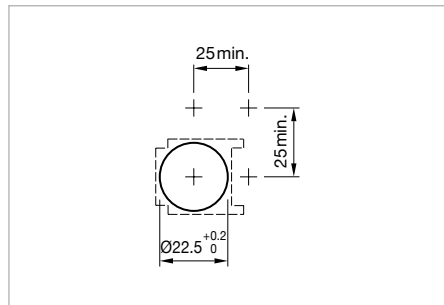


Wahlschalter 3 Stellungen rund, IP 40

Gerät besteht aus (schematische Übersicht)



Abmessungen [mm]



Einbauöffnungen [mm]



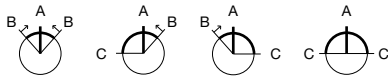
Musterabbildung kann von Ihrem ausgewählten Artikel abweichen.

Zusätzliche Informationen


- Für Frontabmessung \varnothing 25 mm
- Ausleuchtbar

Jede der unten aufgeführten Artikelnummern beinhaltet sämtliche, in der 3D-Zeichnung gezeigten, schwarzen Komponenten.

Bitte zusätzlich die roten Komponenten auf den angegebenen Seiten auswählen.



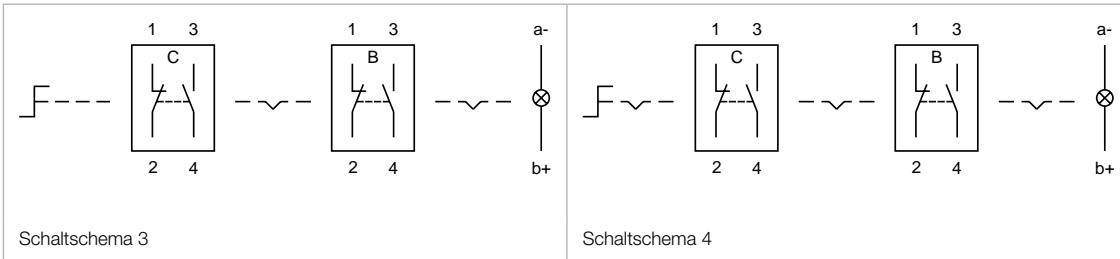
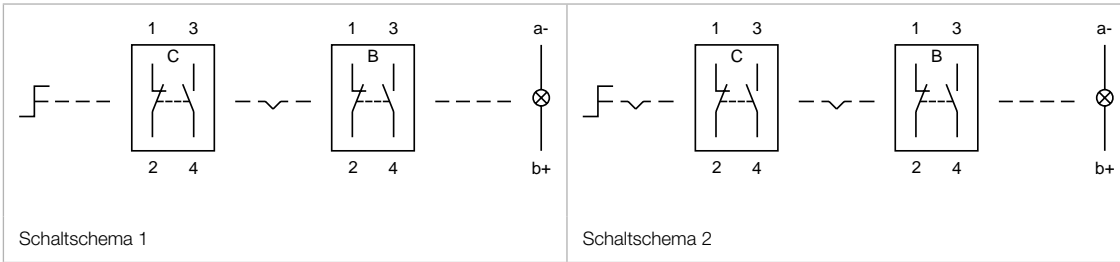
Schaltstellungen (A = Ruhe, B = Impuls, C = Rast)

Schaltsystem	Kontakte	Schaltfunktion	Schaltwinkel	Anschluss	Art.-Nr.	Schalt-schema	Gewicht
 Wahlschalter-Vorsatz 3 Stellungen rund, flache Bauform	2 Ö + 2 S	B - A - B	B = 42° / 42°	Löt 2.8 x 0.5 mm	52-572.022A	1	0.015 kg
		C - A - B	C = 90°, B = 42°	Löt 2.8 x 0.5 mm	52-574.022A	2	0.015 kg
		B - A - C	B = 42°, C = 90°	Löt 2.8 x 0.5 mm	52-573.022A	3	0.015 kg
		C - A - C	C = 90° / 90°	Löt 2.8 x 0.5 mm	52-571.022A	4	0.015 kg

Kontakte: Ö = Öffner, S = Schliesser
 Schaltfunktion: A = Ruhe, B = Impuls, C = Rast

51 Flache Bauform

- 01
- 02
- 03
- 04
- 10
- 14
- 17
- 18
- 19
- 22
- 31
- 41
- 44
- 51**
- 56
- 57
- 61
- 70
- 71
- 82
- 84
- 92
- 95
- 96
- 97
- 99
- ST



Leuchtmelder, IP 65

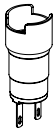
Gerät besteht aus (schematische Übersicht)



Druckhaube Seite 498



Single-LED Seite 515



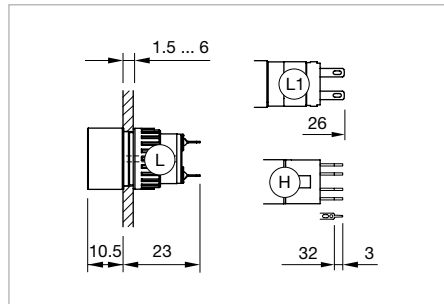
Vorsatz



**Befestigungs-
mutter**

Jede der unten aufgeführten Artikelnummern beinhaltet sämtliche, in der 3D-Zeichnung gezeigten, schwarzen Komponenten.

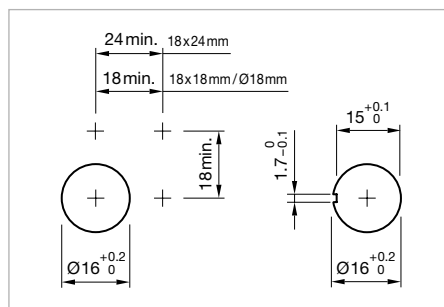
Bitte zusätzlich die roten Komponenten auf den angegebenen Seiten auswählen.



Abmessungen [mm]
H = Universalanschluss 2.0 x 0.5 mm,
L = Lötanschluss,
L1 = Lötanschluss 2.8 x 0.5 mm




Musterabbildung kann von Ihrem ausgewählten Artikel abweichen.



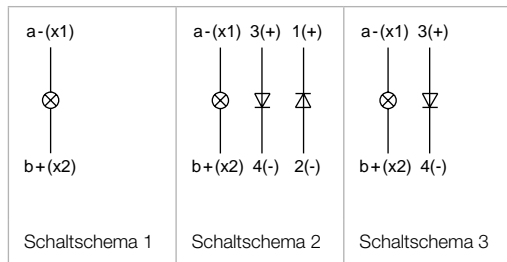
Einbauöffnungen [mm]

		Diode 1N4007	Anschluss	Art.-Nr.	Bauteile- layout	Schalt- schema	Gewicht
			Leuchtmelder-Vorsatz, Frontabmessung 18 x 18 mm				
1			Universal 2.0 x 0.5 mm	51-703.006	4	3	0.006 kg
2			Universal 2.0 x 0.5 mm	51-704.006	4	2	0.006 kg
			Löt 2.8 x 0.5 mm	51-050.002		1	0.004 kg
			Löt	51-050.005		1	0.004 kg
			Universal 2.0 x 0.5 mm	51-051.006	4	1	0.005 kg
			Leuchtmelder-Vorsatz, Frontabmessung 18 x 24 mm				
1			Universal 2.0 x 0.5 mm	51-701.006	4	3	0.006 kg
2			Universal 2.0 x 0.5 mm	51-702.006	4	2	0.006 kg
			Löt 2.8 x 0.5 mm	51-040.002		1	0.004 kg
			Löt	51-040.005		1	0.004 kg
			Universal 2.0 x 0.5 mm	51-041.006	4	1	0.005 kg

51 Erhabene Bauform

Diode 1N4007		Anschluss	Art.-Nr.	Bauteile-layout	Schalt-schema	Gewicht
 <p>Leuchtmelder-Vorsatz, Frontabmessung Ø 18 mm</p>						
1	Universal 2.0 x 0.5 mm		51-741.006	4	3	0.006 kg
2	Universal 2.0 x 0.5 mm		51-742.006	4	2	0.006 kg
	Löt 2.8 x 0.5 mm		51-030.002		1	0.004 kg
	Löt		51-030.005		1	0.004 kg
	Universal 2.0 x 0.5 mm		51-031.006	4	1	0.005 kg

Die Bauteilelayouts finden Sie ab Seite 520



Leuchtdrucktaste, IP 65

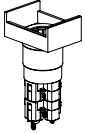
Gerät besteht aus (schematische Übersicht)



Druckhaube Seite 498



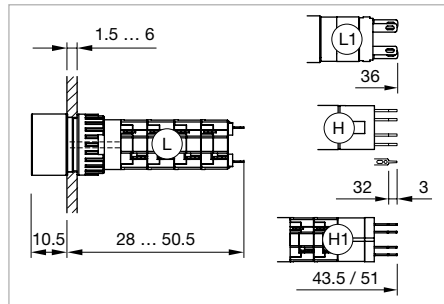
Single-LED Seite 515



Vorsatz



**Befestigungs-
mutter**



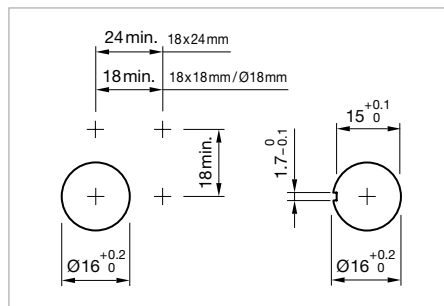
Abmessungen [mm]
 H = Universalanschluss 2.0 x 0.5 mm,
 H1 = Universal-Lötanschluss,
 L = Lötanschluss,
 L1 = Lötanschluss 2.8 x 0.5 mm




Musterabbildung kann von Ihrem ausgewählten Artikel abweichen.

Jede der unten aufgeführten Artikelnummern beinhaltet sämtliche, in der 3D-Zeichnung gezeigten, schwarzen Komponenten.

Bitte zusätzlich die roten Komponenten auf den angegebenen Seiten auswählen.



Einbauöffnungen [mm]

Schaltsystem	Kontakte	Diode 1N4007	Schaltfunktion	Anschluss	Art.-Nr.	Bauteile- layout	Schalt- schema	Gewicht	
 Leuchtdrucktasten-Vorsatz, Frontabmessung 18 x 18 mm									
Low-Levelelement	1 Ö		C	Universal 2.0 x 0.5 mm	51-486.036	4	2	0.007 kg	
	1 Ö + 1 S		B	Universal 2.0 x 0.5 mm	51-453.036	4	3	0.007 kg	
			C	Universal 2.0 x 0.5 mm	51-483.036	4	4	0.007 kg	
			C	Universal 2.0 x 0.5 mm	51-485.036	4	6	0.007 kg	
	1 S		B	Universal 2.0 x 0.5 mm	51-455.036	4	5	0.007 kg	
	2 S		C	Universal 2.0 x 0.5 mm	51-481.036	4	10	0.007 kg	
Sprungschaltelement	1 Ö + 1 S	2	C	Universal-Löt	51-718.0292		13	0.008 kg	
			B	Universal-Löt	51-710.0292		14	0.008 kg	
			B	Löt	51-151.0252		15	0.006 kg	
			B	Löt 2.8 x 0.5 mm	51-151.022		16	0.006 kg	
			C	Löt	51-281.0252		17	0.006 kg	
			C	Löt 2.8 x 0.5 mm	51-281.022		18	0.006 kg	
	2 Ö + 2 S	1	C	Universal-Löt	51-719.0292		20	0.010 kg	
			2	B	Universal-Löt	51-712.0292		21	0.010 kg
				C	Universal-Löt	51-720.0292		22	0.010 kg
				B	Löt	51-152.0252		23	0.008 kg
	C	Löt	51-282.0252		24	0.008 kg			

Schaltsystem	Kontakte	Diode 1N4007	Schaltfunktion	Anschluss	Art.-Nr.	Bauteil-layout	Schalt-schema	Gewicht
Sprungschaltelement	3 Ö + 3 S		B	Löt	51-153.0252		25	0.010 kg
			C	Löt	51-283.0252		26	0.010 kg
	4 Ö + 4 S		B	Löt	51-154.0252		27	0.012 kg
			C	Löt	51-284.0252		28	0.012 kg



Leuchtdrucktasten-Vorsatz, Frontabmessung 18 x 24 mm

Low-Levelerelement	1 Ö		B	Universal 2.0 x 0.5 mm	51-426.036	4	1	0.007 kg
	1 Ö + 1 S		B	Universal 2.0 x 0.5 mm	51-423.036	4	3	0.007 kg
			C	Universal 2.0 x 0.5 mm	51-463.036	4	4	0.007 kg
			1 S	B	Universal 2.0 x 0.5 mm	51-425.036	4	5
	C			Universal 2.0 x 0.5 mm	51-465.036	4	6	0.007 kg
	2 Ö		B	Universal 2.0 x 0.5 mm	51-422.036	4	7	0.007 kg
	2 S		B	Universal 2.0 x 0.5 mm	51-421.036	4	9	0.007 kg
			C	Universal 2.0 x 0.5 mm	51-461.036	4	10	0.007 kg
Sprungschaltelement	1 Ö + 1 S	1	B	Universal-Löt	51-705.0292		11	0.008 kg
			C	Universal-Löt	51-714.0292		13	0.008 kg
			B	Universal-Löt	51-706.0292		14	0.008 kg
			B	Löt	51-121.0252		15	0.006 kg
			B	Löt 2.8 x 0.5 mm	51-121.022		16	0.006 kg
			C	Löt	51-261.0252		17	0.006 kg
	2 Ö + 2 S	1	C	Löt 2.8 x 0.5 mm	51-261.022		18	0.006 kg
			B	Universal-Löt	51-707.0292		19	0.010 kg
		2	C	Universal-Löt	51-715.0292		20	0.010 kg
			B	Universal-Löt	51-708.0292		21	0.010 kg
			C	Universal-Löt	51-716.0292		22	0.010 kg
			B	Löt	51-122.0252		23	0.008 kg
	3 Ö + 3 S		C	Löt	51-262.0252		24	0.008 kg
			B	Löt	51-123.0252		25	0.010 kg
	4 Ö + 4 S		C	Löt	51-263.0252		26	0.010 kg
			B	Löt	51-124.0252		27	0.012 kg
C			Löt	51-264.0252		28	0.012 kg	
B			Löt	51-125.0252		29	0.012 kg	

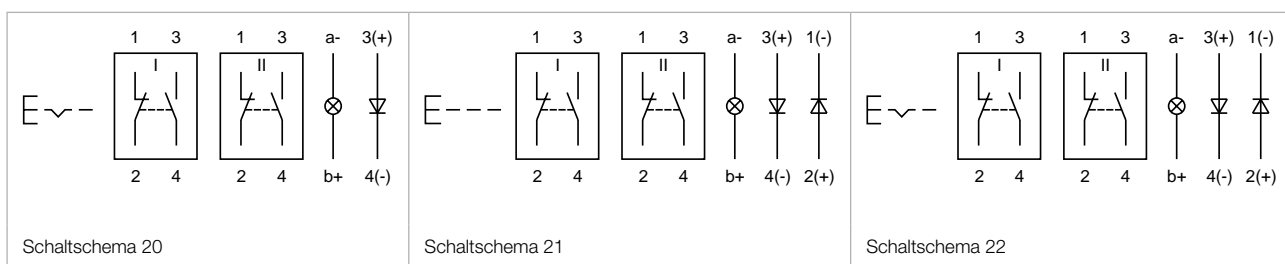
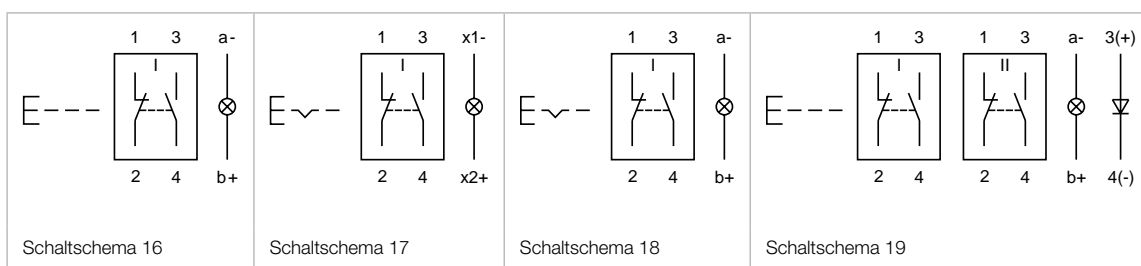
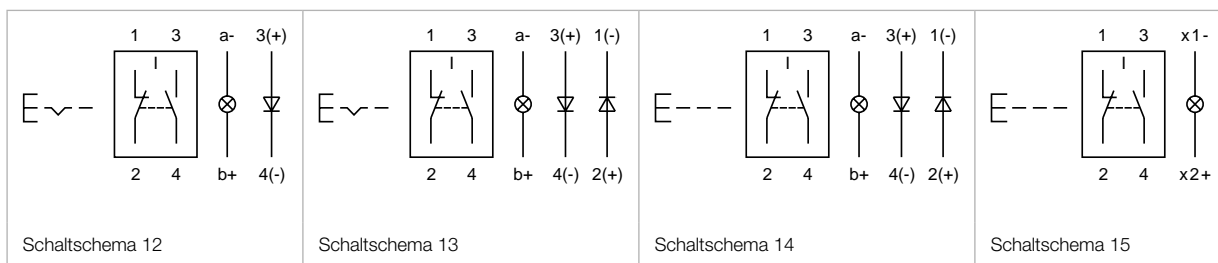
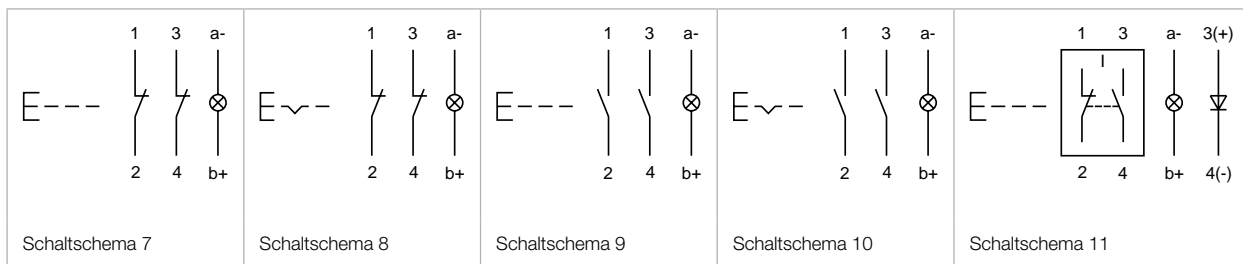
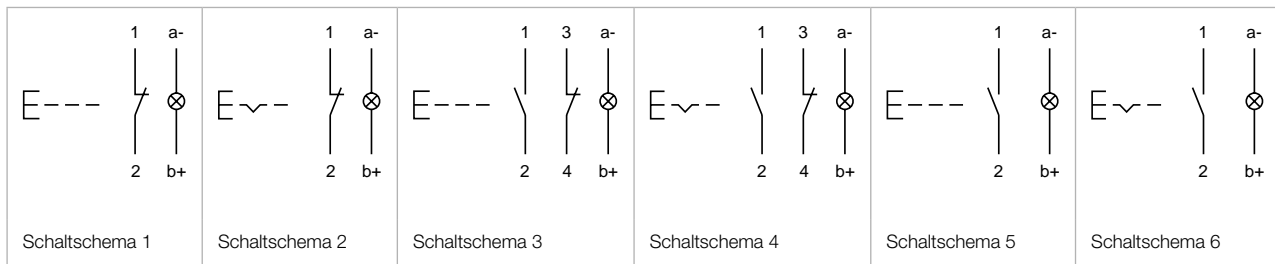


Leuchtdrucktasten-Vorsatz, Frontabmessung Ø 18 mm

Low-Levelerelement	1 Ö		B	Universal 2.0 x 0.5 mm	51-436.036	4	1	0.007 kg	
	1 Ö + 1 S		B	Universal 2.0 x 0.5 mm	51-433.036	4	3	0.007 kg	
			C	Universal 2.0 x 0.5 mm	51-473.036	4	4	0.007 kg	
			1 S	B	Universal 2.0 x 0.5 mm	51-435.036	4	5	0.007 kg
	C			Universal 2.0 x 0.5 mm	51-475.036	4	6	0.007 kg	
	2 S			B	Universal 2.0 x 0.5 mm	51-431.036	4	9	0.007 kg
				C	Universal 2.0 x 0.5 mm	51-471.036	4	10	0.007 kg
	Sprungschaltelement		1 Ö + 1 S	1	C	Universal-Löt	51-747.0292		12
B		Löt			51-131.0252		15	0.006 kg	
B		Löt 2.8 x 0.5 mm			51-131.022		16	0.006 kg	
C		Löt			51-271.0252		17	0.006 kg	
C		Löt 2.8 x 0.5 mm			51-271.022		18	0.006 kg	
2 Ö + 2 S		1	C	Universal-Löt	51-749.0292		20	0.010 kg	
			2	B	Universal-Löt	51-746.0292		21	0.010 kg
				C	Universal-Löt	51-750.0292		22	0.010 kg
				B	Löt	51-126.0252		23	0.010 kg

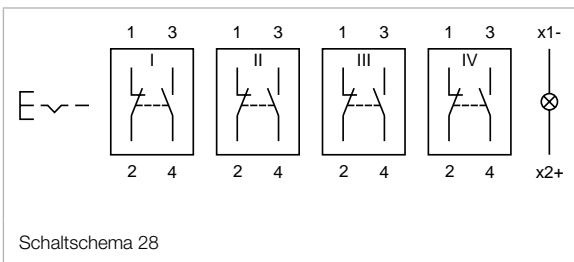
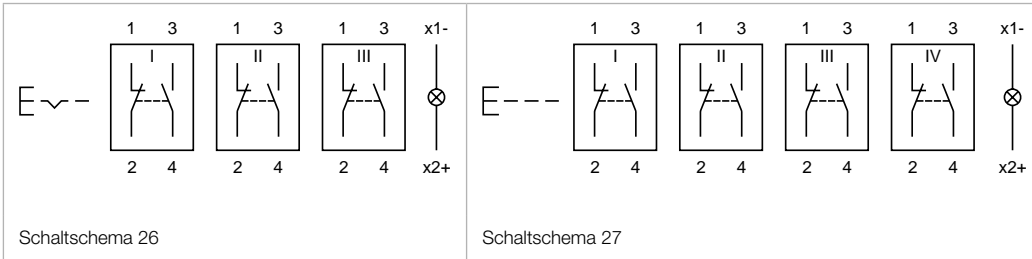
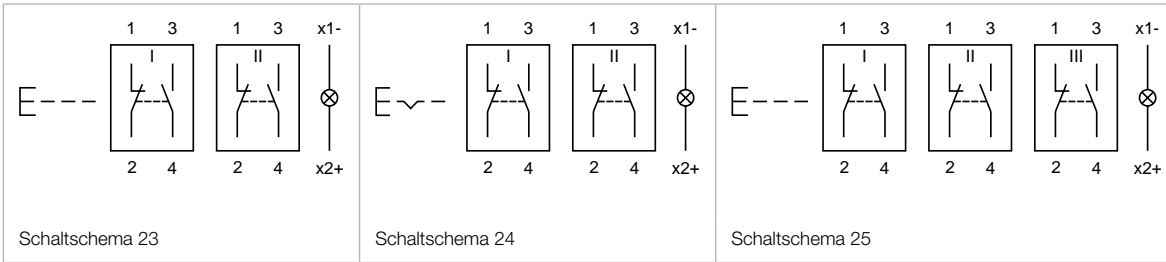
Schaltsystem	Kontakte	Diode 1N4007	Schaltfunktion	Anschluss	Art.-Nr.	Bau- teillei- tlayout	Schalt- schema	Gewicht
Sprungschaltelement	2 Ö + 2 S		B	Löt	51-132.0252		23	0.008 kg
			C	Löt	51-272.0252		24	0.008 kg
	3 Ö + 3 S		B	Löt	51-133.0252		25	0.010 kg
			C	Löt	51-273.0252		26	0.010 kg
	4 Ö + 4 S		B	Löt	51-134.0252		27	0.012 kg
			C	Löt	51-274.0252		28	0.012 kg

Kontakte: Ö = Öffner, S = Schliesser
 Schaltfunktion: B = Impuls, C = Rast
 Die Bauteilleayouts finden Sie ab Seite 520



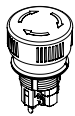
51 Erhabene Bauform

- 01
- 02
- 03
- 04
- 10
- 14
- 17
- 18
- 19
- 22
- 31
- 41
- 44
- 51**
- 56
- 57
- 61
- 70
- 71
- 82
- 84
- 92
- 95
- 96
- 97
- 99
- ST



Stopp Taste komplett, IP 65

Gerät besteht aus (schematische Übersicht)



Vorsatz

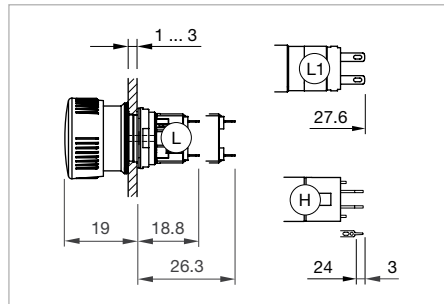


Verdrehsicherungsring



Befestigungsmutter

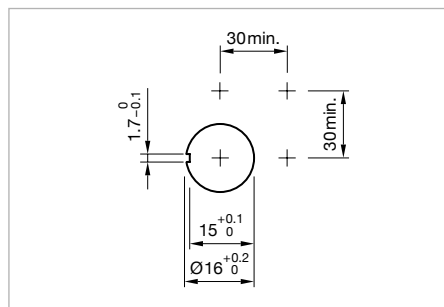
Jede der unten aufgeführten Artikelnummern beinhaltet sämtliche, in der 3D-Zeichnung gezeigten, schwarzen Komponenten.



Abmessungen [mm]
 H = Universalanschluss 2.0 x 0.5 mm,
 L = Lötanschluss,
 L1 = Lötanschluss 2.8 x 0.5 mm




Musterabbildung kann von Ihrem ausgewählten Artikel abweichen.



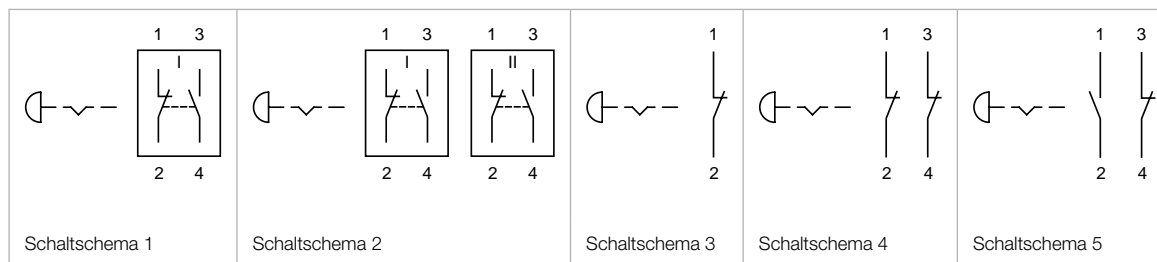
Einbauöffnungen [mm]

Zusätzliche Informationen

- Druckhaube Kunststoff rot
- Beschriftung Pfeile
- Wird der Verdrehsicherungsring nicht verwendet, erhöht sich die max. Frontplattendicke auf 4 mm

Schaltsystem	Kontakte	Schaltfunktion	Anschluss	Art.-Nr.	Schalt-schema	Gewicht
 Stopp Taste komplett rund, 24.5 mm						
Low-Level-element	1 Ö	C	Universal 2.0 x 0.5 mm	51-256.026	3	0.100 kg
	1 Ö + 1 S	C	Universal 2.0 x 0.5 mm	51-253.026	5	0.110 kg
	2 Ö	C	Universal 2.0 x 0.5 mm	51-252.026	4	0.110 kg
Sprungschaltelement	1 Ö + 1 S	C	Löt 2.8 x 0.5 mm	51-253.022	1	0.110 kg
			Löt	51-256.025	1	0.110 kg
	2 Ö + 2 S	C	Löt	51-259.025	2	0.110 kg

Kontakte: Ö = Öffner, S = Schliesser
 Schaltfunktion: C = Rast

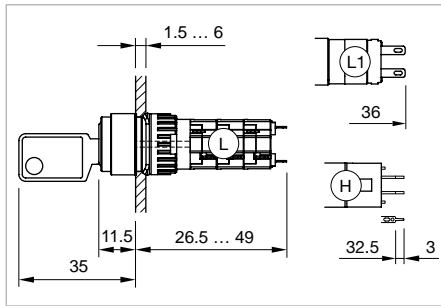


51 Erhabene Bauform

Schlüsselschalter 2 Stellungen, IP 65

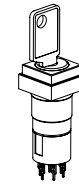


Musterabbildung kann von Ihrem ausgewählten Artikel abweichen.



Abmessungen [mm]
 H = Universalanschluss 2.0 x 0.5 mm,
 L = Lötanschluss,
 L1 = Lötanschluss 2.8 x 0.5 mm

Gerät besteht aus (schematische Übersicht)



Vorsatz



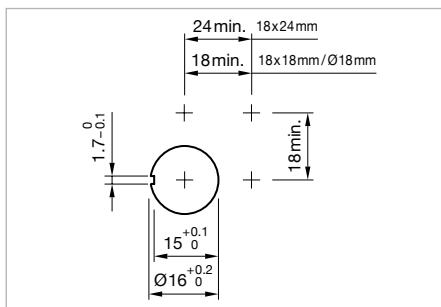
Verdrehsicherungsring



Befestigungsmutter

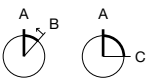
Zusätzliche Informationen

- Front Kunststoff schwarz
- Standardschloss: DOM 311
- Zu jedem Schlüsselschalter werden zwei Schlüssel mitgeliefert
- Optionale Schlosnummern auf Anfrage




Einbauöffnungen [mm]

Jede der unten aufgeführten Artikelnummern beinhaltet sämtliche, in der 3D-Zeichnung gezeigten, schwarzen Komponenten.




Schaltstellungen (A = Ruhe, B = Impuls, C = Rast)

Schaltssystem	Kontakte	Schaltfunktion	Schaltwinkel	Schlüsselabzug	Anschluss	Art.-Nr.	Bauteile-layout	Schalt-schema	Gewicht
 <p>Schlüsselschalter 2 Stellungen, Frontabmessung 18 x 18 mm</p>									
Low-Levelerelement	1 Ö + 1 S	A - B	B = 42°	A	Universal 2.0 x 0.5 mm	51-458.036D	4	1	0.017 kg
	2 S	A - B	B = 42°	A	Universal 2.0 x 0.5 mm	51-457.036D	4	2	0.017 kg
	1 Ö + 1 S	A - C	C = 90°	A	Universal 2.0 x 0.5 mm	51-445.036D	4	7	0.017 kg
				C	Universal 2.0 x 0.5 mm	51-448.036D	4	7	0.017 kg
				A + C	Universal 2.0 x 0.5 mm	51-442.036D	4	7	0.017 kg
	2 S	A - C	C = 90°	A	Universal 2.0 x 0.5 mm	51-444.036D	4	8	0.017 kg
A + C				Universal 2.0 x 0.5 mm	51-441.036D	4	8	0.017 kg	
Sprungschaltelement	1 Ö + 1 S	A - B	B = 42°	A	Löt 2.8 x 0.5 mm	51-145.022D		3	0.016 kg
				A	Löt	51-145.025D2		3	0.016 kg
	2 Ö + 2 S	A - B	B = 42°	A	Löt	51-146.025D2		4	0.016 kg
	4 Ö + 4 S	A - B	B = 42°	A	Löt	51-148.025D2		6	0.016 kg
	1 Ö + 1 S	A - C	C = 90°	A	Löt	51-255.025D2		9	0.016 kg
				C	Löt	51-355.025D2		9	0.016 kg
				A + C	Löt	51-155.025D2		9	0.016 kg
A				Löt 2.8 x 0.5 mm	51-255.022D		9	0.016 kg	
			C	Löt 2.8 x 0.5 mm	51-355.022D		9	0.016 kg	

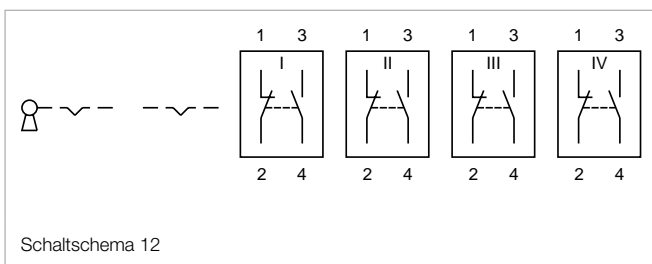
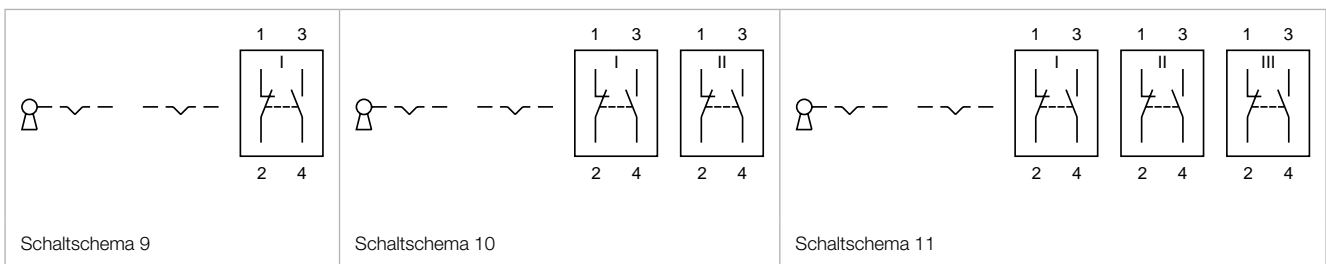
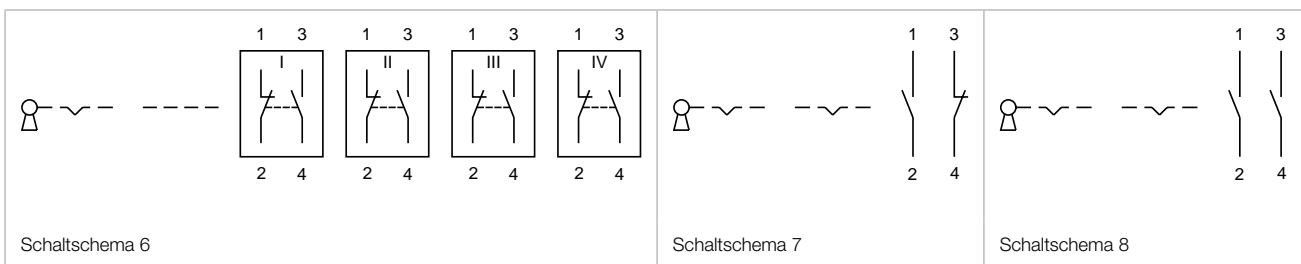
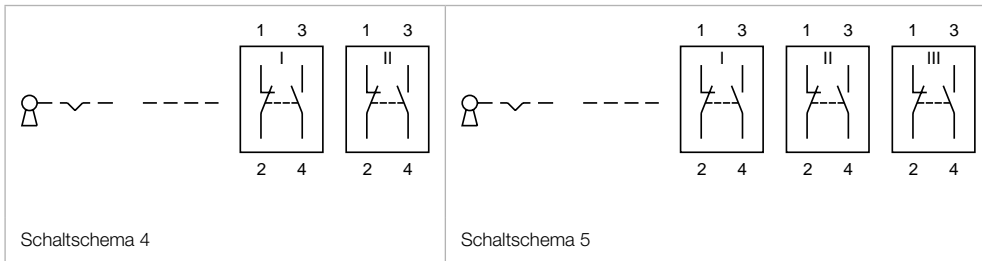
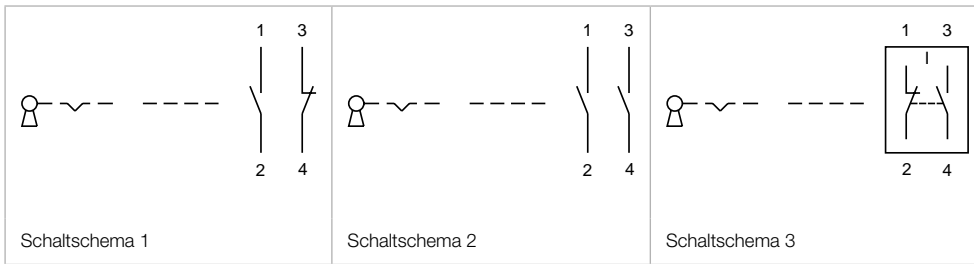
Schaltsystem	Kontakte	Schaltfunktion	Schaltwinkel	Schlüsselabzug	Anschluss	Art.-Nr.	Bauteile- layout	Schalt- schema	Gewicht
Sprungschaltelement	1 Ö + 1 S	A - C	C = 90°	A + C	Löt 2.8 x 0.5 mm	51-155.022D		9	0.016 kg
	2 Ö + 2 S	A - C	C = 90°	A	Löt	51-256.025D2		10	0.016 kg
				C	Löt	51-356.025D2		10	0.016 kg
				A + C	Löt	51-156.025D2		10	0.016 kg
	3 Ö + 3 S	A - C	C = 90°	A	Löt	51-257.025D2		11	0.016 kg
				A + C	Löt	51-157.025D2		11	0.016 kg
	4 Ö + 4 S	A - C	C = 90°	A	Löt	51-258.025D2		12	0.016 kg
				C	Löt	51-358.025D2		12	0.016 kg
A + C				Löt	51-158.025D2		12	0.016 kg	


Schlüsselschalter 2 Stellungen, Frontabmessung 18 x 24 mm

Low-Levelerelement	1 Ö + 1 S	A - B	B = 42°	A	Universal 2.0 x 0.5 mm	51-428.036D	4	1	0.017 kg			
	2 S	A - B	B = 42°	A	Universal 2.0 x 0.5 mm	51-427.036D	4	2	0.017 kg			
	1 Ö + 1 S	A - C	C = 90°	A	Universal 2.0 x 0.5 mm	51-405.036D	4	7	0.017 kg			
				C	Universal 2.0 x 0.5 mm	51-408.036D	4	7	0.017 kg			
				A + C	Universal 2.0 x 0.5 mm	51-402.036D	4	7	0.017 kg			
	2 S	A - C	C = 90°	A	Universal 2.0 x 0.5 mm	51-404.036D	4	8	0.017 kg			
				C	Universal 2.0 x 0.5 mm	51-407.036D	4	8	0.017 kg			
				A + C	Universal 2.0 x 0.5 mm	51-401.036D	4	8	0.017 kg			
Sprungschaltelement	1 Ö + 1 S	A - B	B = 42°	A	Löt 2.8 x 0.5 mm	51-495.022D		3	0.016 kg			
				A	Löt	51-495.025D2		3	0.016 kg			
	2 Ö + 2 S	A - B	B = 42°	A	Löt	51-496.025D2		4	0.016 kg			
	3 Ö + 3 S	A - B	B = 42°	A	Löt	51-497.025D2		5	0.016 kg			
	4 Ö + 4 S	A - B	B = 42°	A	Löt	51-498.025D2		6	0.016 kg			
				1 Ö + 1 S	A - C	C = 90°	A	Löt	51-295.025D2		9	0.016 kg
							C	Löt	51-395.025D2		9	0.016 kg
							A + C	Löt	51-195.025D2		9	0.016 kg
				A	Löt 2.8 x 0.5 mm	51-295.022D		9	0.016 kg			
						51-395.022D		9	0.016 kg			
	51-195.022D		9			0.016 kg						
	2 Ö + 2 S	A - C	C = 90°	A	Löt	51-296.025D2		10	0.016 kg			
				C	Löt	51-396.025D2		10	0.016 kg			
				A + C	Löt	51-196.025D2		10	0.016 kg			
	3 Ö + 3 S	A - C	C = 90°	A	Löt	51-297.025D2		11	0.016 kg			
				C	Löt	51-397.025D2		11	0.016 kg			
				A + C	Löt	51-197.025D2		11	0.016 kg			
	4 Ö + 4 S	A - C	C = 90°	A	Löt	51-298.025D2		12	0.016 kg			
A + C				Löt	51-198.025D2		12	0.016 kg				

Schaltsystem	Kontakte	Schaltfunktion	Schaltwinkel	Schlüsselabzug	Anschluss	Art.-Nr.	Bau- teillei- ayout	Schalt- schema	Gewicht
 <p>Schlüsselschalter 2 Stellungen, Frontabmessung Ø 18 mm</p>									
Low-Levelelement	1 Ö + 1 S	A - B	B = 42°	A	Universal 2.0 x 0.5 mm	51-438.036D	4	1	0.017 kg
		A - C	C = 90°	A	Universal 2.0 x 0.5 mm	51-415.036D	4	7	0.017 kg
				C	Universal 2.0 x 0.5 mm	51-418.036D	4	7	0.017 kg
		2 S	A - C	C = 90°	A	Universal 2.0 x 0.5 mm	51-414.036D	4	8
	A + C				Universal 2.0 x 0.5 mm	51-411.036D	4	8	0.017 kg
	Sprungschaltelement	1 Ö + 1 S	A - B	B = 42°	A	Löt 2.8 x 0.5 mm	51-141.022D		3
A					Löt	51-141.025D2		3	0.016 kg
2 Ö + 2 S		A - B	B = 42°	A	Löt	51-142.025D2		4	0.016 kg
				A	Löt	51-143.025D2		5	0.016 kg
3 Ö + 3 S		A - B	B = 42°	A	Löt	51-144.025D2		6	0.016 kg
				A	Löt	51-235.025D2		9	0.016 kg
1 Ö + 1 S		A - C	C = 90°	A	Löt	51-235.025D2		9	0.016 kg
				C	Löt	51-335.025D2		9	0.016 kg
				A + C	Löt	51-135.025D2		9	0.016 kg
				A	Löt 2.8 x 0.5 mm	51-235.022D		9	0.016 kg
				C	Löt 2.8 x 0.5 mm	51-335.022D		9	0.016 kg
				A + C	Löt 2.8 x 0.5 mm	51-135.022D		9	0.016 kg
2 Ö + 2 S		A - C	C = 90°	A	Löt	51-236.025D2		10	0.016 kg
				C	Löt	51-336.025D2		10	0.016 kg
				A + C	Löt	51-136.025D2		10	0.016 kg
3 Ö + 3 S		A - C	C = 90°	A	Löt	51-237.025D2		11	0.016 kg
				A + C	Löt	51-137.025D2		11	0.016 kg
4 Ö + 4 S		A - C	C = 90°	A	Löt	51-238.025D2		12	0.016 kg
	C			Löt	51-338.025D2		12	0.016 kg	
	A + C			Löt	51-138.025D2		12	0.016 kg	

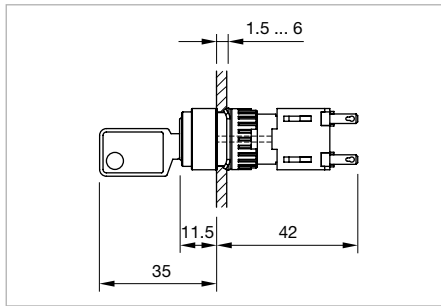
Kontakte: Ö = Öffner, S = Schliesser
 Schaltfunktion: A = Ruhe, B = Impuls, C = Rast
 Die Bauteilleayouts finden Sie ab Seite



- 01
- 02
- 03
- 04
- 10
- 14
- 17
- 18
- 19
- 22
- 31
- 41
- 44
- 51**
- 56
- 57
- 61
- 70
- 71
- 82
- 84
- 92
- 95
- 96
- 97
- 99
- ST

51 Erhabene Bauform

Schlüsselschalter 3 Stellungen, IP 65

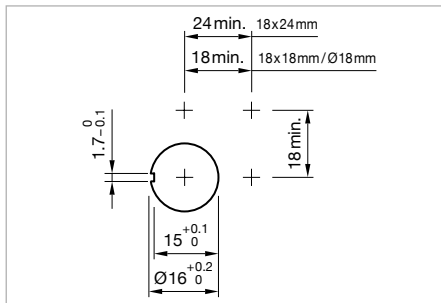


Musterabbildung kann von Ihrem ausgewählten Artikel abweichen.

Abmessungen [mm]

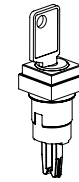
Zusätzliche Informationen

- Front Kunststoff schwarz
- Standardschloss: DOM 311
- Zu jedem Schlüsselschalter werden zwei Schlüssel mitgeliefert
- Optionale Schlossnummern auf Anfrage



Einbauöffnungen [mm]

Gerät besteht aus (schematische Übersicht)



Vorsatz



Verdrehsicherungsring

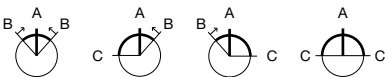


Befestigungsmutter




Schaltelement

Jede der unten aufgeführten Artikelnummern beinhaltet sämtliche, in der 3D-Zeichnung gezeigten, schwarzen Komponenten.

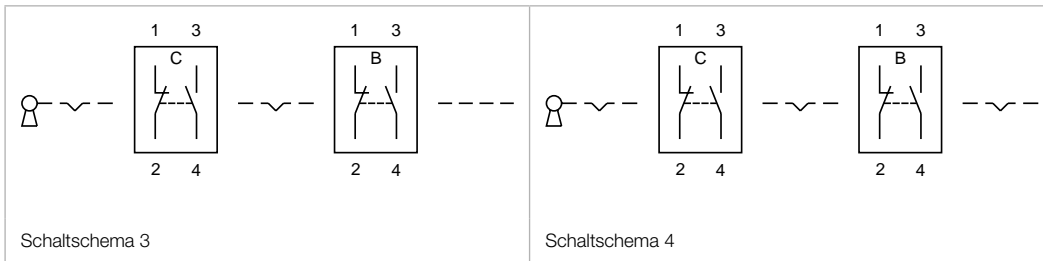
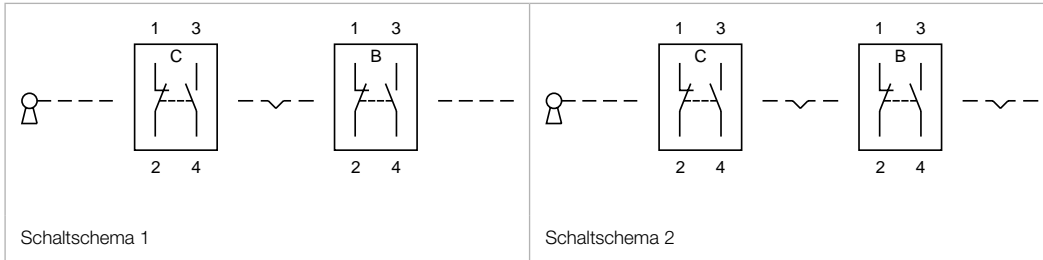


Schaltstellungen (A = Ruhe, B = Impuls, C = Rast)

Schaltsystem	Kontakte	Schaltfunktion	Schaltwinkel	Schlüsselabzug	Anschluss	Art.-Nr.	Schalt-schema	Gewicht
 Schlüsselschalter 3 Stellungen, Frontabmessung 18 x 18 mm								
Sprungschaltelement	2 Ö + 2 S	B - A - B	B = 42° / 42°	A	Löt 2.8 x 0.5 mm	51-384.022D	1	0.025 kg
		C - A - B	C = 90°, B = 42°	A + C	Löt 2.8 x 0.5 mm	51-388.022D	3	0.025 kg
		B - A - C	B = 42°, C = 90°	A	Löt 2.8 x 0.5 mm	51-385.022D	2	0.025 kg
		C - A - C	C = 90° / 90°	A	Löt 2.8 x 0.5 mm	51-381.022D	4	0.025 kg
				C + A + C	Löt 2.8 x 0.5 mm	51-382.022D	4	0.025 kg
 Schlüsselschalter 3 Stellungen, Frontabmessung 18 x 24 mm								
Sprungschaltelement	2 Ö + 2 S	B - A - B	B = 42° / 42°	A	Löt 2.8 x 0.5 mm	51-364.022D	1	0.025 kg
			B = 42°, C = 90°	A	Löt 2.8 x 0.5 mm	51-365.022D	2	0.025 kg
				C + A	Löt 2.8 x 0.5 mm	51-366.022D	2	0.025 kg
		C - A - C	C = 90° / 90°	A	Löt 2.8 x 0.5 mm	51-361.022D	4	0.025 kg
				C + A + C	Löt 2.8 x 0.5 mm	51-362.022D	4	0.025 kg
				C + C	Löt 2.8 x 0.5 mm	51-363.022D	4	0.025 kg

Schaltsystem	Kontakte	Schaltfunktion	Schaltwinkel	Schlüsselabzug	Anschluss	Art.-Nr.	Schalt- schema	Gewicht
 <p>Schlüsselschalter 3 Stellungen, Frontabmessung Ø 18 mm</p>								
Sprungschaltelement	2 Ö + 2 S	B - A - B	B = 42° / 42°	A	Löt 2.8 x 0.5 mm	51-374.022D	1	0.025 kg
		C - A - B	C = 90°, B = 42°	A	Löt 2.8 x 0.5 mm	51-377.022D	3	0.025 kg
				A + C	Löt 2.8 x 0.5 mm	51-378.022D	3	0.025 kg
		B - A - C	B = 42°, C = 90°	C + A	Löt 2.8 x 0.5 mm	51-376.022D	2	0.025 kg
		C - A - C	C = 90° / 90°	A	Löt 2.8 x 0.5 mm	51-371.022D	4	0.025 kg
				C + A + C	Löt 2.8 x 0.5 mm	51-372.022D	4	0.025 kg
				C + C	Löt 2.8 x 0.5 mm	51-373.022D	4	0.025 kg

Kontakte: Ö = Öffner, S = Schliesser
 Schaltfunktion: A = Ruhe, B = Impuls, C = Rast

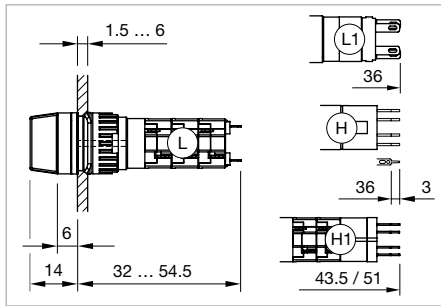


51 Erhabene Bauform

Wahlschalter 2 Stellungen, IP 65



Musterabbildung kann von Ihrem ausgewählten Artikel abweichen.



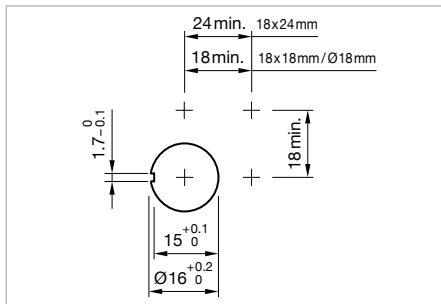
Abmessungen [mm]
 H = Universalanschluss 2.0 x 0.5 mm,
 H1 = Universal-Lötanschluss,
 L = Lötanschluss,
 L1 = Lötanschluss 2.8 x 0.5 mm

Gerät besteht aus (schematische Übersicht)



Zusätzliche Informationen

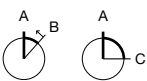
- Ausleuchtbar



Einbauöffnungen [mm]

Jede der unten aufgeführten Artikelnummern beinhaltet sämtliche, in der 3D-Zeichnung gezeigten, schwarzen Komponenten.

Bitte zusätzlich die roten Komponenten auf den angegebenen Seiten auswählen.

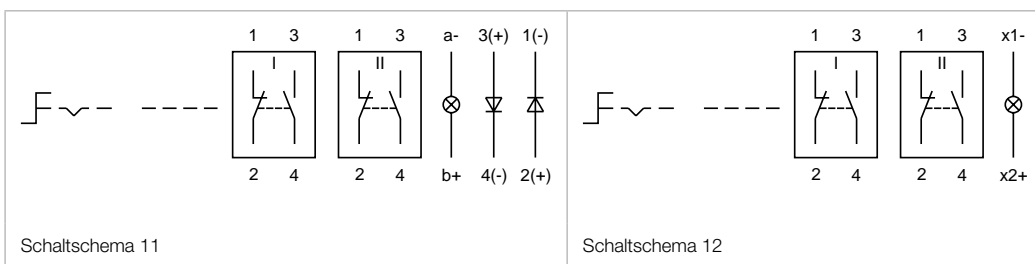
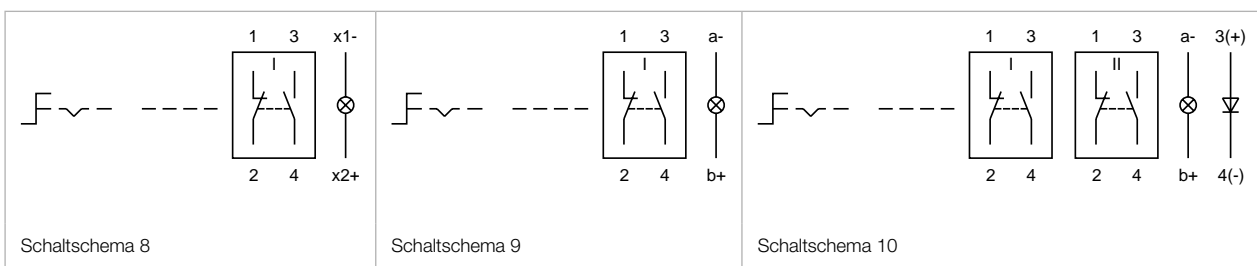
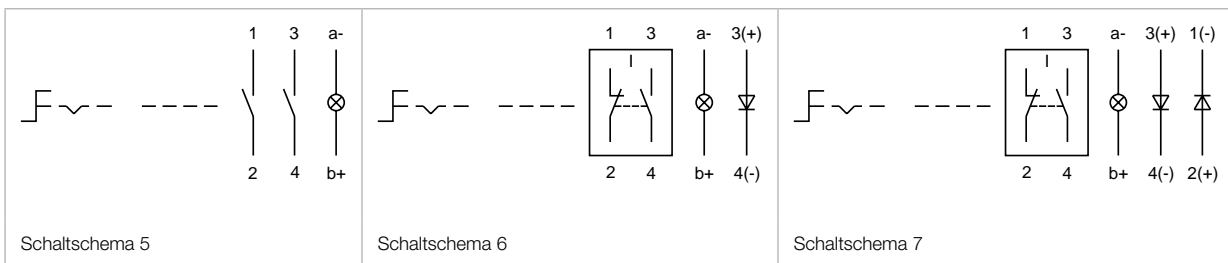
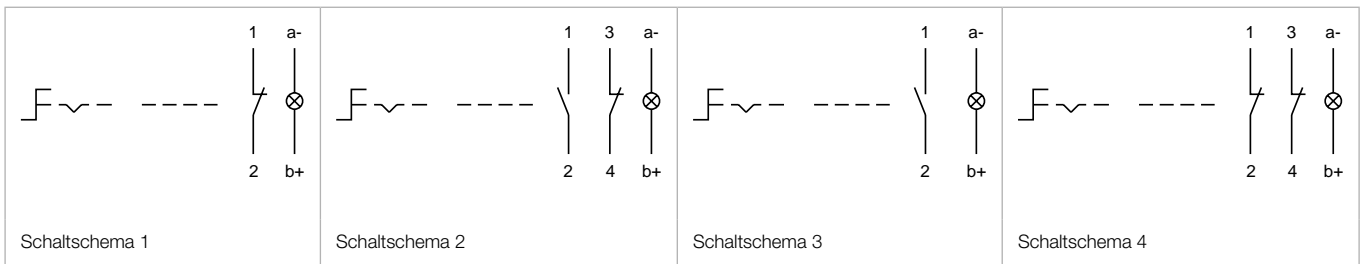


Schaltstellungen (A = Ruhe, B = Impuls, C = Rast)

Schaltsystem	Kontakte	Diode 1N4007	Schaltfunktion	Schaltwinkel	Anschluss	Art.-Nr.	Bauteile-layout	Schalt-schema	Gewicht	
 Wahlschalter 2 Stellungen rund, 18 mm	1 Ö		A - B	B = 42°	Universal 2.0 x 0.5 mm	52-436.036	4	1	0.007 kg	
	1 Ö + 1 S		A - B	B = 42°	Universal 2.0 x 0.5 mm	52-433.036	4	2	0.007 kg	
	1 S		A - B	B = 42°	Universal 2.0 x 0.5 mm	52-435.036	4	3	0.007 kg	
	2 Ö		A - B	B = 42°	Universal 2.0 x 0.5 mm	52-432.036	4	4	0.007 kg	
	2 S		A - B	B = 42°	Universal 2.0 x 0.5 mm	52-431.036	4	5	0.007 kg	
	1 Ö		A - C	C = 90°	Universal 2.0 x 0.5 mm	52-476.036	4	15	0.007 kg	
	1 Ö + 1 S		A - C	C = 90°	Universal 2.0 x 0.5 mm	52-473.036	4	16	0.007 kg	
	1 S		A - C	C = 90°	Universal 2.0 x 0.5 mm	52-475.036	4	17	0.007 kg	
	2 Ö		A - C	C = 90°	Universal 2.0 x 0.5 mm	52-472.036	4	18	0.007 kg	
	2 S		A - C	C = 90°	Universal 2.0 x 0.5 mm	52-471.036	4	19	0.007 kg	
	Sprungschaltelement	1 Ö + 1 S	1	A - B	B = 42°	Universal-Löt	52-743.0292	6		0.008 kg
			2	A - B	B = 42°	Universal-Löt	52-744.0292	7		0.008 kg
				A - B	B = 42°	Löt	52-131.0252	8		0.006 kg
				A - B	B = 42°	Löt 2.8 x 0.5 mm	52-131.022	9		0.006 kg

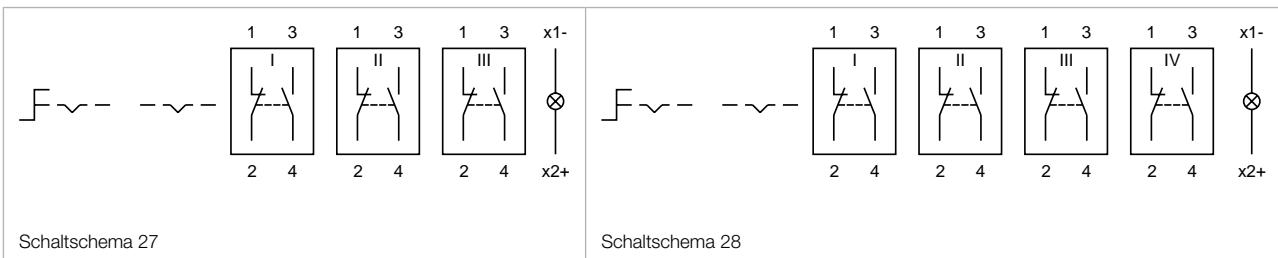
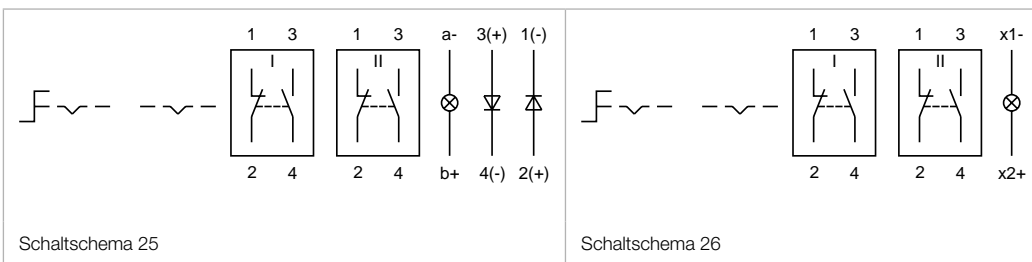
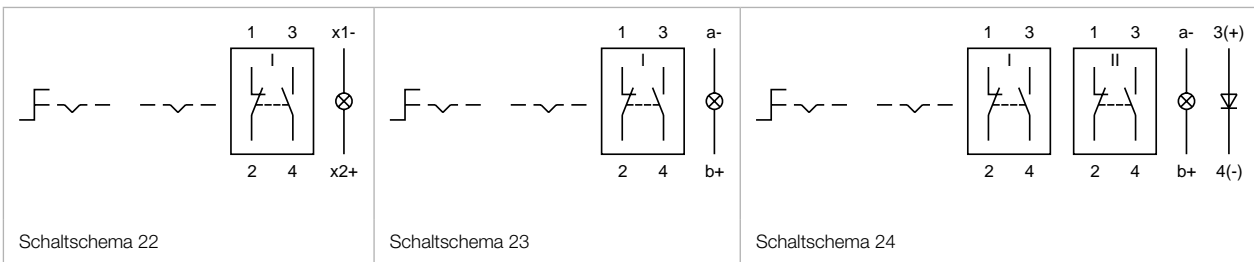
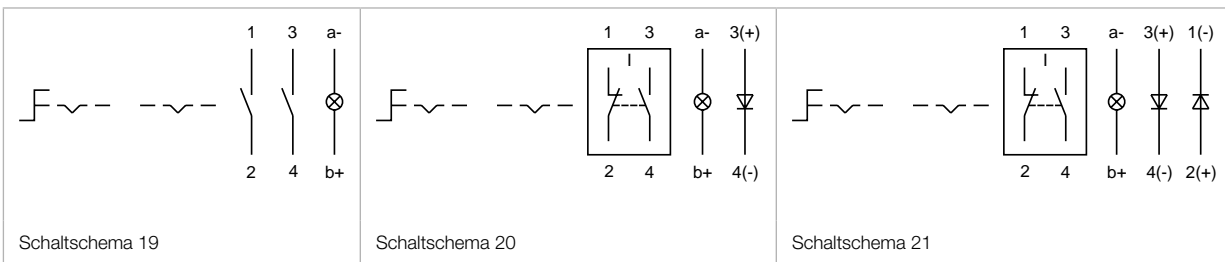
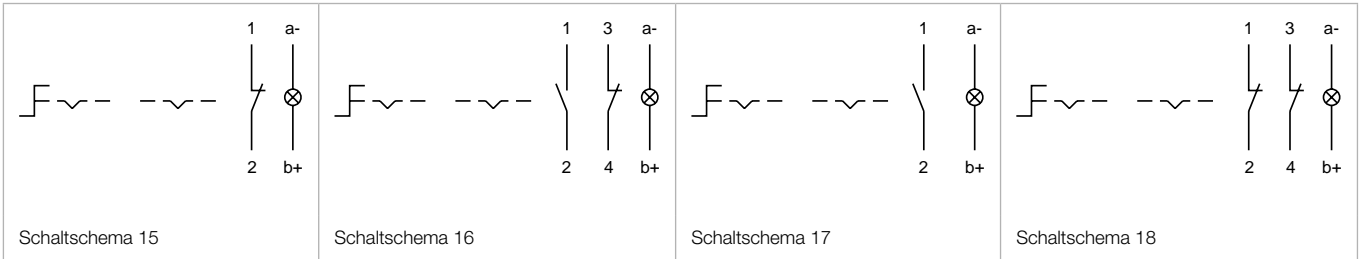
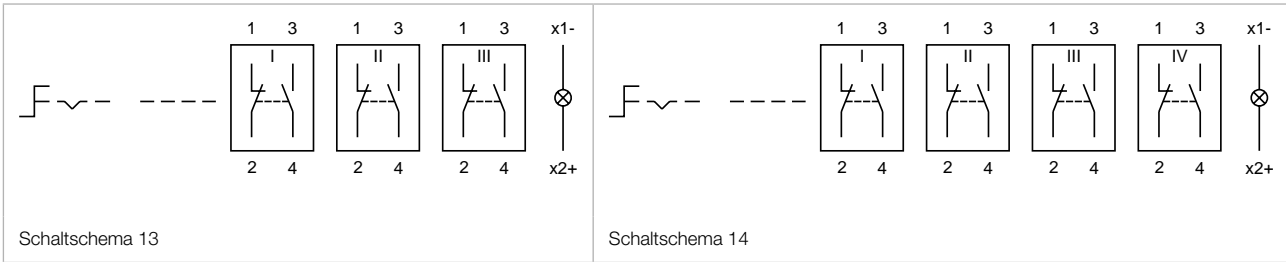
Schaltsystem	Kontakte	Diode 1N4007	Schaltfunktion	Schaltwinkel	Anschluss	Art.-Nr.	Bauteile-layout	Schalt-schema	Gewicht
Sprungschaltelement	2 Ö + 2 S	1	A - B	B = 42°	Universal-Löt	52-745.0292		10	0.010 kg
		2	A - B	B = 42°	Universal-Löt	52-746.0292		11	0.010 kg
			A - B	B = 42°	Löt	52-132.0252		12	0.006 kg
	3 Ö + 3 S		A - B	B = 42°	Löt	52-133.0252		13	0.006 kg
	4 Ö + 4 S		A - B	B = 42°	Löt	52-134.0252		14	0.006 kg
	1 Ö + 1 S	1	A - C	C = 90°	Universal-Löt	52-747.0292		20	0.008 kg
		2	A - C	C = 90°	Universal-Löt	52-748.0292		21	0.008 kg
			A - C	C = 90°	Löt	52-271.0252		22	0.006 kg
			A - C	C = 90°	Löt 2.8 x 0.5 mm	52-271.022		23	0.006 kg
	2 Ö + 2 S	1	A - C	C = 90°	Universal-Löt	52-749.0292		24	0.010 kg
		2	A - C	C = 90°	Universal-Löt	52-750.0292		25	0.010 kg
			A - C	C = 90°	Löt	52-272.0252		26	0.006 kg
3 Ö + 3 S		A - C	C = 90°	Löt	52-273.0252		27	0.006 kg	
4 Ö + 4 S		A - C	C = 90°	Löt	52-274.0252		28	0.006 kg	

Kontakte: Ö = Öffner, S = Schliesser
 Schaltfunktion: A = Ruhe, B = Impuls, C = Rast
 Die Bauteilelayouts finden Sie ab Seite 520



51 Erhabene Bauform

01
02
03
04
10
14
17
18
19
22
31
41
44
51
56
57
61
70
71
82
84
92
95
96
97
99
ST



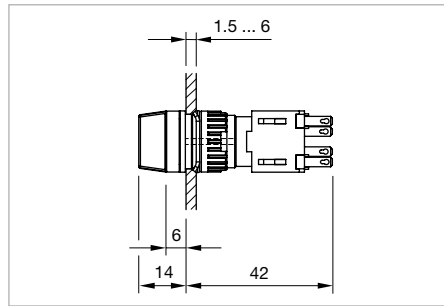
Wahlschalter 3 Stellungen, IP 65

Gerät besteht aus (schematische Übersicht)

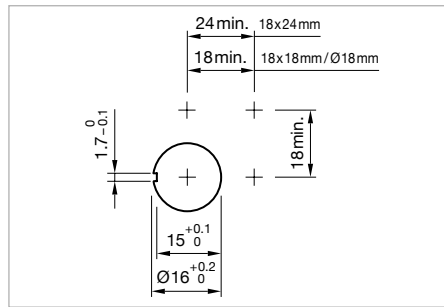


Jede der unten aufgeführten Artikelnummern beinhaltet sämtliche, in der 3D-Zeichnung gezeigten, schwarzen Komponenten.

Bitte zusätzlich die roten Komponenten auf den angegebenen Seiten auswählen.



Abmessungen [mm]



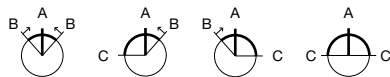
Einbauöffnungen [mm]




Musterabbildung kann von Ihrem ausgewählten Artikel abweichen.

Zusätzliche Informationen

- Ausleuchtbar



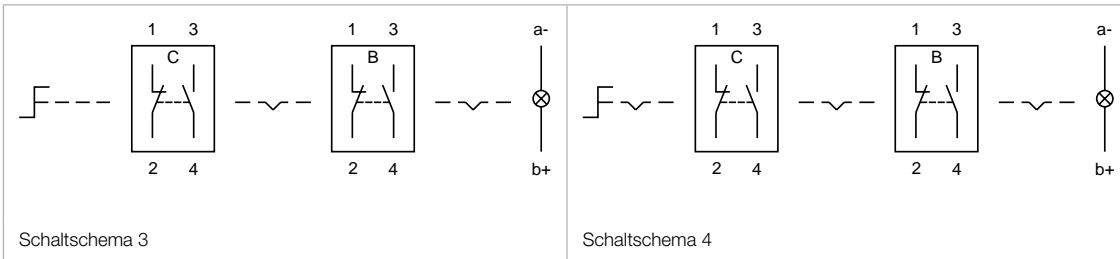
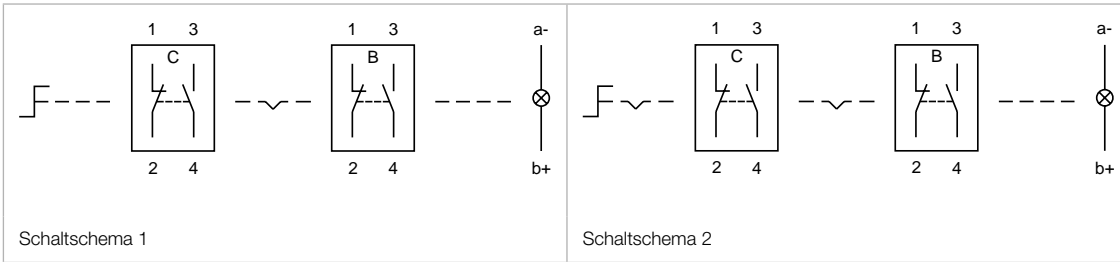
Schaltstellungen (A = Ruhe, B = Impuls, C = Rast)

Schaltsystem	Kontakte	Schaltfunktion	Schaltwinkel	Anschluss	Art.-Nr.	Schalt-schema	Gewicht
 Wahlschalter 3 Stellungen, Frontabmessung Ø 18 mm	2 Ö + 2 S	B - A - B	B = 42° / 42°	Löt 2.8 x 0.5 mm	52-572.022A	1	0.015 kg
		C - A - B	C = 90°, B = 42°	Löt 2.8 x 0.5 mm	52-574.022A	2	0.015 kg
		B - A - C	B = 42°, C = 90°	Löt 2.8 x 0.5 mm	52-573.022A	3	0.015 kg
		C - A - C	C = 90° / 90°	Löt 2.8 x 0.5 mm	52-571.022A	4	0.015 kg

Kontakte: Ö = Öffner, S = Schliesser
 Schaltfunktion: A = Ruhe, B = Impuls, C = Rast

51 Erhabene Bauform

- 01
- 02
- 03
- 04
- 10
- 14
- 17
- 18
- 19
- 22
- 31
- 41
- 44
- 51**
- 56
- 57
- 61
- 70
- 71
- 82
- 84
- 92
- 95
- 96
- 97
- 99
- ST






Front




Druckhaube flache Bauform



Zusätzliche Informationen

- Oberfläche matt
- Druckhaubenform gerade (flach)

Produkteigenschaften	Abmessung	Druckhaube	Art.-Nr.	Gewicht
 Druckhaube Kunststoff, flache Bauform				
ausleuchtbar	18 x 18 mm	rauchschwarz transparent	61-9671.1	0.002 kg
		rot transparent	61-9671.2	0.002 kg
		orange transparent	61-9671.3	0.002 kg
		gelb transparent	61-9671.4	0.002 kg
		grün transparent	61-9671.5	0.002 kg
		blau transparent	61-9671.6	0.002 kg
		farblos transparent	61-9671.7	0.002 kg
nicht ausleuchtbar	18 x 18 mm	schwarz opak	61-9771.0	0.002 kg
		grau opak	61-9771.8	0.002 kg
		weiss transluzent	61-9771.9	0.002 kg
 Druckhaube Kunststoff, flache Bauform				
ausleuchtbar	18 x 24 mm	rauchschwarz transparent	61-9681.1	0.002 kg
		rot transparent	61-9681.2	0.002 kg
		orange transparent	61-9681.3	0.002 kg
		gelb transparent	61-9681.4	0.002 kg
		grün transparent	61-9681.5	0.002 kg
		blau transparent	61-9681.6	0.002 kg
		farblos transparent	61-9681.7	0.002 kg
nicht ausleuchtbar	18 x 24 mm	schwarz opak	61-9781.0	0.002 kg
		grau opak	61-9781.8	0.002 kg
		weiss transluzent	61-9781.9	0.002 kg
 Druckhaube Kunststoff, flache Bauform				
ausleuchtbar	Ø 19.7 mm	rauchschwarz transparent	61-9642.1	0.002 kg
		rot transparent	61-9642.2	0.002 kg
		orange transparent	61-9642.3	0.002 kg
		gelb transparent	61-9642.4	0.002 kg
		grün transparent	61-9642.5	0.002 kg
		blau transparent	61-9642.6	0.002 kg
		farblos transparent	61-9642.7	0.002 kg

Druckhaube erhabene Bauform

Produkteigenschaften	Abmessung	Druckhaube	Art.-Nr.	Gewicht
 <p>Druckhaube Kunststoff, erhabene Bauform</p>				
gerade (flach), ausleuchtbar	15.3 x 15.3 mm	rauchschwarz transparent	51-953.1	0.001 kg
		rot transparent	51-953.2	0.001 kg
		orange transparent	51-953.3	0.001 kg
		gelb transparent	51-953.4	0.001 kg
		grün transparent	51-953.5	0.001 kg
		blau transparent	51-953.6	0.001 kg
		farblos transparent	51-953.7	0.001 kg
gerade (flach), ausleuchtbar, für Filmeinlage nicht geeignet	15.3 x 15.3 mm	rot transluzent	51-951.2	0.001 kg
		orange transluzent	51-951.3	0.001 kg
		gelb transluzent	51-951.4	0.001 kg
		grün transluzent	51-951.5	0.001 kg
		blau transluzent	51-951.6	0.001 kg
		weiss transluzent	51-951.9	0.001 kg
gerade (flach), ausleuchtbar, für Filmeinlage weniger geeignet	15.3 x 15.3 mm	rot transparent	51-955.2	0.001 kg
		gelb transparent	51-955.4	0.001 kg
		grün transparent	51-955.5	0.001 kg
		farblos transparent	51-955.7	0.001 kg
gerade (flach), nicht ausleuchtbar	15.3 x 15.3 mm	schwarz opak	51-951.0	0.001 kg
		grau opak	51-951.8	0.001 kg
 <p>Druckhaube Kunststoff, erhabene Bauform</p>				
konkav, ausleuchtbar	15.3 x 15.3 mm	rot transparent	51-954.2	0.001 kg
		orange transparent	51-954.3	0.001 kg
		gelb transparent	51-954.4	0.001 kg
		grün transparent	51-954.5	0.001 kg
		blau transparent	51-954.6	0.001 kg
		farblos transparent	51-954.7	0.001 kg
 <p>Druckhaube Kunststoff, erhabene Bauform</p>				
gerade (flach), ausleuchtbar	15.3 x 21.5 mm	rauchschwarz transparent	51-903.1	0.001 kg
		rot transparent	51-903.2	0.001 kg
		orange transparent	51-903.3	0.001 kg
		gelb transparent	51-903.4	0.001 kg
		grün transparent	51-903.5	0.001 kg
		blau transparent	51-903.6	0.001 kg
		farblos transparent	51-903.7	0.001 kg

Produkteigenschaften	Abmessung	Druckhaube	Art.-Nr.	Gewicht
gerade (flach), ausleuchtbar, für Filmeinlage nicht geeignet	15.3 x 21.5 mm	rot transluzent	51-901.2	0.001 kg
		orange transluzent	51-901.3	0.001 kg
		gelb transluzent	51-901.4	0.001 kg
		grün transluzent	51-901.5	0.001 kg
		blau transluzent	51-901.6	0.001 kg
		weiss transluzent	51-901.9	0.001 kg
gerade (flach), ausleuchtbar, für Filmeinlage weniger geeignet	15.3 x 21.5 mm	rot transparent	51-905.2	0.001 kg
		gelb transparent	51-905.4	0.001 kg
		grün transparent	51-905.5	0.001 kg
		farblos transparent	51-905.7	0.001 kg
gerade (flach), nicht ausleuchtbar	15.3 x 21.5 mm	schwarz opak	51-901.0	0.001 kg
		grau opak	51-901.8	0.001 kg
 Druckhaube Kunststoff, erhabene Bauform				
konkav, ausleuchtbar	15.3 x 21.5 mm	rot transparent	51-904.2	0.001 kg
		orange transparent	51-904.3	0.001 kg
		gelb transparent	51-904.4	0.001 kg
		grün transparent	51-904.5	0.001 kg
		blau transparent	51-904.6	0.001 kg
		farblos transparent	51-904.7	0.001 kg
konkav, ausleuchtbar, für Filmeinlage weniger geeignet	15.3 x 21.5 mm	rot transparent	51-906.2	0.001 kg
		gelb transparent	51-906.4	0.001 kg
		grün transparent	51-906.5	0.001 kg
		farblos transparent	51-906.7	0.001 kg
 Druckhaube Kunststoff, erhabene Bauform				
gerade (flach), ausleuchtbar	Ø 15.8 mm	rauchschwarz transparent	51-933.1	0.001 kg
		rot transparent	51-933.2	0.001 kg
		orange transparent	51-933.3	0.001 kg
		gelb transparent	51-933.4	0.001 kg
		grün transparent	51-933.5	0.001 kg
		blau transparent	51-933.6	0.001 kg
		farblos transparent	51-933.7	0.001 kg
gerade (flach), ausleuchtbar, für Filmeinlage nicht geeignet	Ø 15.8 mm	rot transluzent	51-931.2	0.001 kg
		orange transluzent	51-931.3	0.001 kg
		gelb transluzent	51-931.4	0.001 kg
		grün transluzent	51-931.5	0.001 kg
		blau transluzent	51-931.6	0.001 kg
		weiss transluzent	51-931.9	0.001 kg
gerade (flach), ausleuchtbar, für Filmeinlage weniger geeignet	Ø 15.8 mm	rot transparent	51-935.2	0.001 kg
		gelb transparent	51-935.4	0.001 kg
		grün transparent	51-935.5	0.001 kg
		farblos transparent	51-935.7	0.001 kg
gerade (flach), nicht ausleuchtbar	Ø 15.8 mm	schwarz opak	51-931.0	0.001 kg
		grau opak	51-931.8	0.001 kg

Druckhaube Kunststoff mit Symbol

Zusätzliche Informationen

- Druckhaubenform gerade (flach)
- Ausleuchtbar
- Die silbergraue Farbe ist mittels Siebdruck aufgetragen und einer zusätzlichen Schutzlackierung versehen. Weitere Angaben siehe «Technische Daten»

Abmessung	Druckhaube	Symbol	Art.-Nr.	Gewicht
 Druckhaube Kunststoff mit Symbol, flache Bauform				
Ø 19.7 mm	rot transparent	Ring	61-9643.201	0.002 kg
	orange transparent	Ring	61-9643.301	0.002 kg
	gelb transparent	Ring	61-9643.401	0.002 kg
	grün transparent	Ring	61-9643.501	0.002 kg
	blau transparent	Ring	61-9643.601	0.002 kg
	farblos transparent	Ring	61-9643.701	0.002 kg
 Druckhaube Kunststoff mit Symbol, flache Bauform				
Ø 19.7 mm	rot transparent	ON/OFF	61-9643.202	0.002 kg
	grün transparent	ON/OFF	61-9643.502	0.002 kg
	blau transparent	ON/OFF	61-9643.602	0.002 kg
	farblos transparent	ON/OFF	61-9643.702	0.002 kg
 Druckhaube Kunststoff mit Symbol, flache Bauform				
Ø 19.7 mm	rot transparent	Stand by	61-9643.203	0.002 kg
	grün transparent	Stand by	61-9643.503	0.002 kg
	blau transparent	Stand by	61-9643.603	0.002 kg
	farblos transparent	Stand by	61-9643.703	0.002 kg

Textplatte

Zusätzliche Informationen


- Kann warmgeprägt werden
- Nur mit Druckhaube rund Art.-Nr. 61-9642.X verwendbar

Textplatte	Art.-Nr.	Gewicht
 Textplatte zu Druckhaube Kunststoff rund, flache Bauform		
farblos transparent	61-9707.7	0.001 kg

Druckhaube Metall mit Linse

Zusätzliche Informationen



- Druckhaubenoberfläche matt
- Druckhaubenform gerade (flach)
- Ausleuchtbar

Abmessung	Druckhaube	Art.-Nr.	Gewicht
 <p>Druckhaube Metall mit Linse, flache Bauform</p>			
Ø 19.7 mm	Aluminium schwarz eloxiert	61-9841.0A	0.002 kg
	Aluminium rot eloxiert	61-9841.2A	0.002 kg
	Aluminium gold eloxiert	61-9841.4A	0.002 kg
	Aluminium olivgrün eloxiert	61-9841.5A	0.002 kg
	Aluminium blau eloxiert	61-9841.6A	0.002 kg
	Aluminium natur eloxiert	61-9841.8A	0.002 kg

Druckhaube Metall

Zusätzliche Informationen

- Druckhaubenoberfläche matt
- Nicht ausleuchtbar
- Bei eloxierten Aluminiumteilen kann es aus produktionstechnischen Gründen zu Farbunterschieden kommen


Produkteigenschaften	Abmessung	Druckhaube	Art.-Nr.	Gewicht
 <p>Druckhaube Metall, flache Bauform</p>				
gerade (flach)	Ø 19.7 mm	Aluminium schwarz eloxiert	61-9841.0	0.002 kg
		Aluminium rot eloxiert	61-9841.2	0.002 kg
		Aluminium gold eloxiert	61-9841.4	0.002 kg
		Aluminium olivgrün eloxiert	61-9841.5	0.002 kg
		Aluminium blau eloxiert	61-9841.6	0.002 kg
		Aluminium natur eloxiert	61-9841.8	0.002 kg
 <p>Druckhaube Metall, flache Bauform</p>				
konvex (gewölbt)	Ø 19.7 mm	Aluminium schwarz eloxiert	61-9842.0	0.003 kg
		Aluminium rot eloxiert	61-9842.2	0.003 kg
		Aluminium olivgrün eloxiert	61-9842.5	0.003 kg
		Aluminium blau eloxiert	61-9842.6	0.003 kg
		Aluminium natur eloxiert	61-9842.8	0.003 kg

01
02
03
04
10
14
17
18
19
22
31
41
44
51
56
57
61
70
71
82
84
92
95
96
97
99
ST

Pilzdruckhaube

Zusätzliche Informationen


- Nicht ausleuchtbar

Pilzdruckhaube	Art.-Nr.	Gewicht
 <p>Pilzdruckhaube, flache Bauform, Frontabmessung Ø 32 mm</p>		
Kunststoff schwarz	61-9593.0	0.004 kg
Kunststoff rot	61-9593.2	0.004 kg
Kunststoff gelb	61-9593.4	0.004 kg
Kunststoff grün	61-9593.5	0.004 kg

Frontrahmen Wahlschalter quadratisch

Zusätzliche Informationen


- Die Masse der Einbauöffnungen sind aus den Produktdetails zu entnehmen
- Bitte beachten, dass grössere Mindestabstände erforderlich sind

Abmessung	Frontrahmen	Art.-Nr.	Gewicht
 <p>Frontrahmen zu Wahlschalter quadratisch, erhabene Bauform</p>			
24 x 24 mm	Kunststoff schwarz	52-950.0	0.001 kg
26 x 26 mm	Kunststoff schwarz	52-952.0	0.001 kg

Drehgriff flache Bauform

Zusätzliche Informationen


- Mit Balken und Bezeichnungspunkt

Drehgriff Ausleuchtung	Drehgriff	Balkenfarbe	Art.-Nr.	Gewicht
 <p>Drehgriff flache Bauform</p>				
ausleuchtbar	Kunststoff schwarz	rot	61-9028.20	0.001 kg
		gelb	61-9028.40	0.001 kg
		grün	61-9028.50	0.001 kg
		blau	61-9028.60	0.001 kg
	Kunststoff grau	rot	61-9029.20	0.001 kg
		orange	61-9029.30	0.001 kg
		gelb	61-9029.40	0.001 kg
		grün	61-9029.50	0.001 kg
nicht ausleuchtbar	Kunststoff schwarz	schwarz	61-9028.0	0.001 kg
		weiss	61-9028.9	0.001 kg
	Kunststoff grau	grau	61-9029.8	0.001 kg
		weiss	61-9029.9	0.001 kg

Drehgriff erhabene Bauform

Zusätzliche Informationen

- Mit Balken und Bezeichnungspunkt

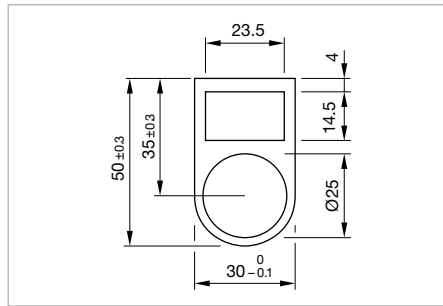
Drehgriff Ausleuchtung	Drehgriff	Balkenfarbe	Art.-Nr.	Gewicht
 <p>Drehgriff erhabene Bauform</p>				
ausleuchtbar	Kunststoff schwarz	rot	52-928.20	0.001 kg
	Kunststoff schwarz	orange	52-928.30	0.001 kg
	Kunststoff schwarz	gelb	52-928.40	0.001 kg
	Kunststoff schwarz	grün	52-928.50	0.001 kg
	Kunststoff schwarz	blau	52-928.60	0.001 kg
	Kunststoff grau	rot	52-929.20	0.001 kg
	Kunststoff grau	orange	52-929.30	0.001 kg
	Kunststoff grau	gelb	52-929.40	0.001 kg
	Kunststoff grau	grün	52-929.50	0.001 kg
	Kunststoff grau	blau	52-929.60	0.001 kg
nicht ausleuchtbar	Kunststoff schwarz	schwarz	52-928.0	0.001 kg
	Kunststoff schwarz	weiss	52-928.9	0.001 kg
	Kunststoff grau	grau	52-929.8	0.001 kg
	Kunststoff grau	weiss	52-929.9	0.001 kg

01
02
03
04
10
14
17
18
19
22
31
41
44
51
56
57
61
70
71
82
84
92
95
96
97
99
ST


Beschriftungsrahmen

Zusätzliche Informationen

- Für Geräte mit Frontabmessung $\varnothing 25$ mm, flache Bauform
- Bei eloxierten Aluminiumteilen kann es aus produktionstechnischen Gründen zu Farbunterschieden kommen




Abmessungen [mm]

Abmessung	Material	Farbe	Montage-Typ	Art.-Nr.	Gewicht
	Beschriftungsrahmen				
30 x 50 x 0.75 mm	Aluminium	schwarz eloxiert	selbstklebend	61-9980.0	0.001 kg

Bezeichnungsschild




Zusätzliche Informationen

- Zu Beschriftungsrahmen Art.-Nr. 61-9980.0
- Bei eloxierten Aluminiumteilen kann es aus produktionstechnischen Gründen zu Farbunterschieden kommen

Abmessung	Material	Farbe	Montage-Typ	Art.-Nr.	Gewicht
	Bezeichnungsschild zu Beschriftungsrahmen				
14.5 x 23.5 mm	Aluminium	natur eloxiert	selbstklebend	704.968.0	0.001 kg
		schwarz eloxiert	selbstklebend	704.968.1	0.001 kg

Frontrahmen-Set Leuchtdrucktaste**Zusätzliche Informationen**



- Die Maße der Einbauöffnungen sind aus den Produktdetails zu entnehmen
- Bei eloxierten Aluminiumteilen kann es aus produktionstechnischen Gründen zu Farbunterschieden kommen

Einbauöffnung	Frontrahmen	Art.-Nr.	Gewicht	
 <p>Frontrahmen-Set zu Leuchtmelder und Leuchtdrucktaste, flache Bauform, Frontabmessung 24 x 24 mm</p>				
	21 x 21 mm	Kunststoff schwarz	61-9930.0	0.008 kg
		Kunststoff silber	61-9930.4	0.008 kg
 <p>Frontrahmen-Set zu Leuchtmelder und Leuchtdrucktaste, flache Bauform, Frontabmessung 24 x 30 mm</p>				
	21 x 27 mm	Kunststoff schwarz	61-9931.0	0.008 kg
		Kunststoff silber	61-9931.4	0.008 kg
 <p>Frontrahmen-Set zu Leuchtmelder und Leuchtdrucktaste, flache Bauform, Frontabmessung Ø 25 mm</p>				
	Ø 22.5 mm	Aluminium natur eloxiert	61-9933.0	0.006 kg
		Aluminium schwarz eloxiert	61-9933.1	0.006 kg
		Aluminium rot eloxiert	61-9933.2	0.006 kg
		Aluminium gold eloxiert	61-9933.4	0.006 kg
		Aluminium olivgrün eloxiert	61-9933.5	0.006 kg
		Aluminium blau eloxiert	61-9933.6	0.006 kg
	Kunststoff schwarz	61-9933.10	0.008 kg	

Frontrahmen-Set Pilzdrucktaste

Zusätzliche Informationen

- Bitte beachten, dass grössere Mindestabstände erforderlich sind
- Bei eloxierten Aluminiumteilen kann es aus produktionstechnischen Gründen zu Farbunterschieden kommen

Abmessung	Einbauöffnung	Frontrahmen	Art.-Nr.	Gewicht
 Frontrahmen-Set zu Pilzdrucktaste, flache Bauform				
Ø 25 mm	Ø 22.5 mm	Aluminium natur eloxiert	61-9933.0	0.006 kg
		Aluminium schwarz eloxiert	61-9933.1	0.006 kg
		Kunststoff schwarz	61-9933.10	0.008 kg
		Aluminium rot eloxiert	61-9933.2	0.006 kg
		Aluminium gold eloxiert	61-9933.4	0.006 kg
		Aluminium olivgrün eloxiert	61-9933.5	0.006 kg
		Aluminium blau eloxiert	61-9933.6	0.006 kg
 Frontrahmen-Set zu Pilzdrucktaste, flache Bauform, Frontabmessung Ø 40 mm				
	Ø 22.5 mm	Aluminium natur eloxiert	61-9934.8	0.013 kg

Frontrahmen-Set Schlüsselschalter

Zusätzliche Informationen



- Die Masse der Einbauöffnungen sind aus den Produktdetails zu entnehmen
- Bei den runden Frontrahmen-Sets ist der Verdrehsicherungsring Bestandteil der Lieferung
- Bei eloxierten Aluminiumteilen kann es aus produktionstechnischen Gründen zu Farbunterschieden kommen

Einbauöffnung	Frontrahmen	Art.-Nr.	Gewicht	
 <p>Frontrahmen-Set zu Schlüsselschalter, flache Bauform, Frontabmessung 24 x 24 mm</p>	21 x 21 mm	Kunststoff schwarz	61-9930.0	0.008 kg
		Kunststoff silber	61-9930.4	0.008 kg
 <p>Frontrahmen-Set zu Schlüsselschalter, flache Bauform, Frontabmessung 24 x 30 mm</p>	21 x 27 mm	Kunststoff schwarz	61-9931.0	0.008 kg
		Kunststoff silber	61-9931.4	0.008 kg
 <p>Frontrahmen-Set zu Schlüsselschalter, flache Bauform, Frontabmessung Ø 25 mm</p>	Ø 22.5 mm	Aluminium natur eloxiert	61-9932.0	0.006 kg
		Aluminium schwarz eloxiert	61-9932.1	0.006 kg
		Aluminium rot eloxiert	61-9932.2	0.006 kg
		Aluminium gold eloxiert	61-9932.4	0.006 kg
		Aluminium olivgrün eloxiert	61-9932.5	0.006 kg
		Aluminium blau eloxiert	61-9932.6	0.006 kg
		Kunststoff schwarz	61-9932.10	0.008 kg

Frontrahmen-Set Wahlschalter

Zusätzliche Informationen

- Die Masse der Einbauöffnungen sind aus den Produktdetails zu entnehmen
- Bei den runden Frontrahmen-Sets ist der Verdrehsicherungsring Bestandteil der Lieferung
- Bei eloxierten Aluminiumteilen kann es aus produktionstechnischen Gründen zu Farbunterschieden kommen

Einbauöffnung	Frontrahmen	Art.-Nr.	Gewicht
 Frontrahmen-Set zu Wahlschalter, flache Bauform, Frontabmessung 24 x 24 mm			
21 x 21 mm	Kunststoff schwarz	61-9936.0	0.007 kg
 Frontrahmen-Set zu Wahlschalter, flache Bauform, Frontabmessung Ø 25 mm			
Ø 22.5 mm	Aluminium natur eloxiert	61-9932.0	0.006 kg
	Aluminium schwarz eloxiert	61-9932.1	0.006 kg
	Aluminium rot eloxiert	61-9932.2	0.006 kg
	Aluminium gold eloxiert	61-9932.4	0.006 kg
	Aluminium olivgrün eloxiert	61-9932.5	0.006 kg
	Aluminium blau eloxiert	61-9932.6	0.006 kg
	Kunststoff schwarz	61-9932.10	0.008 kg

Frontschutzhaube, IP 68

Zusätzliche Informationen

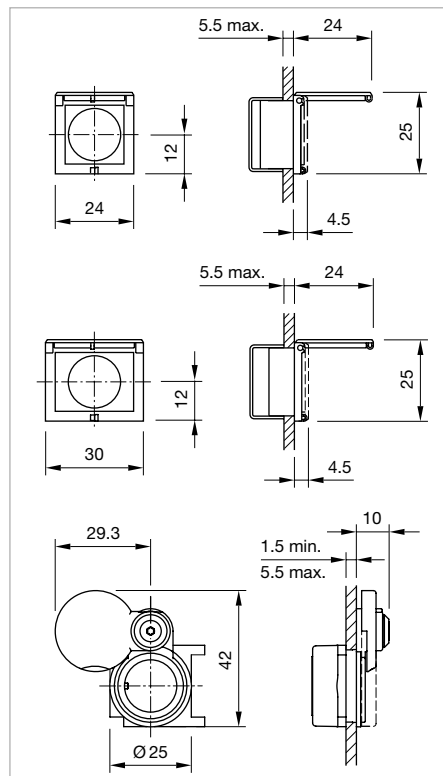
- Nur für Druckhauben mit gerader Form, flache Bauform
- Bei der Verwendung der Frontschutzhaube für Drucktasten ist die Aussendichtung im Frontrahmen-Set und der Silikonbalg im Vorsatz zu entfernen

Produkteigenschaften	Material	Farbe	Optik	Art.-Nr.	Gewicht
 Frontschutzhaube					
zu Frontrahmen-Set 24 x 30 mm, flache Bauform	Silikon	farblos	transparent	61-9927.2	0.001 kg
 Frontschutzhaube					
zu Frontrahmen-Set Ø 25 mm, flache Bauform	Silikon	farblos	transparent	84-9103.7	0.001 kg




Schutzklappe flache Bauform, IP 65

Zusätzliche Informationen

- Die Masse der Einbauöffnungen sind aus den Produktdetails zu entnehmen
- Bitte beachten, dass grössere Mindestabstände erforderlich sind



Abmessungen [mm]

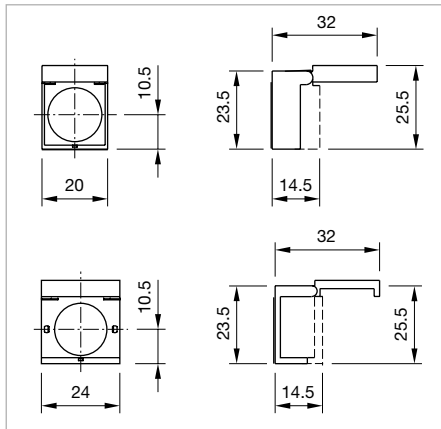
Produkteigenschaften	Abmessung	Einbauöffnung	Material	Optik	Art.-Nr.	Gewicht
 <p>Schutzklappe flache Bauform</p>						
aufklappbar, plombierbar	24 x 24 mm	21 x 21 mm	Kunststoff	transparent	61-9921.0	0.006 kg
 <p>Schutzklappe flache Bauform</p>						
aufklappbar, plombierbar	24 x 30 mm	21 x 27 mm	Kunststoff	transparent	61-9922.0	0.006 kg
 <p>Schutzklappe flache Bauform</p>						
Deckel seitlich verschiebbar, nicht plombierbar	Ø 25 mm	Ø 22.5 mm	Kunststoff	transparent	61-9924.0	0.006 kg

51 Zubehör

Schutzklappe erhabene Bauform, IP 65

Zusätzliche Informationen

- Aufklappbar, plombierbar
- Die Masse der Einbauöffnungen sind aus den Produktdetails zu entnehmen
- Bitte beachten, dass grössere Mindestabstände erforderlich sind






Abmessungen [mm]

Abmessung	Einbauöffnung	Material	Optik	Art.-Nr.	Gewicht
	Schutzklappe erhabene Bauform				
18 x 18 mm	Ø 16 mm	Kunststoff	transparent	51-920	0.002 kg
	Schutzklappe erhabene Bauform				
18 x 24 mm	Ø 16 mm	Kunststoff	transparent	51-925	0.002 kg

Blindabdeckung flache Bauform

Zusätzliche Informationen



- Die Masse der Einbauöffnungen sind aus den Produktdetails zu entnehmen

Abmessung	Einbauöffnung	Material	Farbe	Art.-Nr.	Gewicht
	Blindabdeckung flache Bauform				
24 x 24 mm	21 x 21 mm	Kunststoff	schwarz	61-9451.0	0.006 kg
	Blindabdeckung flache Bauform				
24 x 30 mm	21 x 27 mm	Kunststoff	schwarz	61-9452.0	0.006 kg
	Blindabdeckung flache Bauform				
Ø 25 mm	Ø 22.5 mm	Kunststoff	schwarz	61-9453.0	0.006 kg

Blindabdeckung erhabene Bauform

Zusätzliche Informationen

- Die Maße der Einbauöffnungen sind aus den Produktdetails zu entnehmen
- Blindabdeckungen passen auch in Einbauöffnungen mit Verdrehsicherung

Abmessung	Einbauöffnung	Material	Farbe	Art.-Nr.	Gewicht
	Blindabdeckung erhabene Bauform				
18 x 18 mm	Ø 16 mm	Kunststoff	schwarz	51-948.0	0.003 kg
	Blindabdeckung erhabene Bauform				
18 x 24 mm	Ø 16 mm	Kunststoff	schwarz	51-947.0	0.003 kg
	Blindabdeckung erhabene Bauform				
Ø 18 mm	Ø 16 mm	Kunststoff	schwarz	51-949.0	0.003 kg

Hauptschlüssel

Zusätzliche Informationen

- Zu Standardschloss: DOM 311 ... 445

Art.-Nr.	Gewicht
	Hauptschlüssel
31-989.300	0.006 kg


01
02
03
04
10
14
17
18
19
22
31
41
44
51
56
57
61
70
71
82
84
92
95
96
97
99
ST

51 Zubehör

Ersatzschlüssel

Zusätzliche Informationen


- Zu Standardschloss: DOM
- Optionale Schlosnummern auf Anfrage

Art.-Nr.	Gewicht
 Ersatzschlüssel	
31-989.311	0.006 kg

EMV-Schlüsselschutzkappe

Zusätzliche Informationen

- Kunststoff schwarz
- Zu Standardschloss: DOM




Art.-Nr.	Gewicht
 EMV-Schlüsselschutzkappe	
31-985.0	0.005 kg

Rückseite

Printstecksockel

Zusätzliche Informationen

- Printstecksockel Pins 90°: Dank ausziehbarem Montagestege kann der Abstand zwischen Stecksockel und Leiterplatte bis zu 3 mm variiert werden


Produkteigenschaften	Abmessung	Pins	Anschluss	Art.-Nr.	Bau- teillelayout	Gewicht
 Printstecksockel						
für Low Level Schaltelement	Ø 16.4 x 9.8 mm	axial	Print	31-940	3	0.002 kg
 Printstecksockel						
für Low Level Schaltelement	17.9 x 17.9 x 9.6 mm	90° abgewinkelt	Print	31-941	1	0.004 kg
 Printstecksockel						
für Sprungschaltelement 2.8 mm	12.9 x 17.8 x 9.8 mm	axial	Print	31-942	2	0.002 kg

Die Bauteilleayouts finden Sie ab Seite 520

Mehrfachsteckergehäuse

Zusätzliche Informationen




- Für Schaltelementblock

Art.-Nr.	Gewicht
 Mehrfachsteckergehäuse	
51-943.0	0.005 kg




01
02
03
04
10
14
17
18
19
22
31
41
44
51
56
57
61
70
71
82
84
92
95
96
97
99
ST

51 Zubehör

Flachsteckhülse

Produkteigenschaften	Art.-Nr.	Gewicht
 <p>Flachsteckhülse</p>		
2.0 x 0.5 mm Steckanschluss	31-945	0.001 kg
 <p>Flachsteckhülse</p>		
2.8 x 0.5 mm Steckanschluss	31-946	0.001 kg
 <p>Flachsteckhülse</p>		
2.8 x 0.5 mm Mehrfachsteckergehäuse	51-943.1	0.001 kg

Isolierhülse

Produkteigenschaften	Art.-Nr.	Gewicht
 <p>Isolierhülse</p>		
zur Abdeckung der Steckanschlüsse Sprungschaltelement 2.8 mm	01-928	0.001 kg
 <p>Isolierhülse</p>		
zu Flachsteckhülse 2.0 mm	31-928	0.001 kg
 <p>Isolierhülse</p>		
zu Flachsteckhülse 2.8 mm	31-929	0.001 kg

Klemmenabdeckung

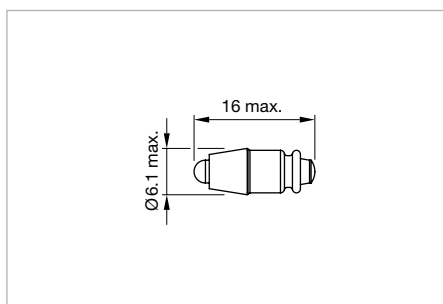
Art.-Nr.	Gewicht
 <p>Klemmenabdeckung zu Sprungschaltelement 16</p>	
01-929	0.010 kg

Ausleuchtung

Single-LED, T1 3/4 MG

Zusätzliche Informationen


- Lichtstärkedaten der verwendeten LEDs bei DC-Betrieb
- Elektrische und optische Daten sind bei einer Umgebungstemperatur von 25 °C gemessen
- Die aufgeführten Typen sind alle mit einer Verpolungsschutzdiode (Einweggleichrichter) in Reihe zum Widerstand gefertigt
- Bei den AC/DC Varianten kann bei Wechselspannungsbetrieb ein leichtes Flackern nicht ausgeschlossen werden
- Technologiebedingte Helligkeits- und Wellenlängenschwankungen der LEDs können zu sichtbaren Unterschieden bei der Ausleuchtung führen
- Bei Versorgungsspannungen von über 48 V muss ein zusätzliches Spannungs-Reduktionselement (externer Vorwiderstand oder Transformator) verwendet werden



Abmessungen [mm]

LED-Farbe	Betriebsspannung	Betriebsstrom	Lichtstärke	Dom. Wellenlänge	Art.-Nr.	Gewicht
 <p>Single-LED</p>						
rot	6 VDC +10 %	15 mA ±15 %	350 mcd	630 nm	10-2J06.3142	0.002 kg
	12 VAC/DC +10 %	7/14 mA ±15 %	330 mcd	630 nm	10-2J09.1062	0.002 kg
	24 VAC/DC +10 %	7/14 mA ±15 %	330 mcd	630 nm	10-2J12.1062	0.002 kg
	28 VAC/DC +10 %	7/14 mA ±15 %	330 mcd	630 nm	10-2J13.1062	0.002 kg
	48 VAC/DC +10 %	4/8 mA ±15 %	200 mcd	630 nm	10-2J19.1042	0.002 kg
gelb	6 VDC +10 %	15 mA ±15 %	300 mcd	587 nm	10-2J06.3144	0.002 kg
	12 VAC/DC +10 %	7/14 mA ±15 %	280 mcd	587 nm	10-2J09.1064	0.002 kg
	24 VAC/DC +10 %	7/14 mA ±15 %	280 mcd	587 nm	10-2J12.1064	0.002 kg
	28 VAC/DC +10 %	7/14 mA ±15 %	280 mcd	587 nm	10-2J13.1064	0.002 kg
	48 VAC/DC +10 %	4/8 mA ±15 %	180 mcd	587 nm	10-2J19.1044	0.002 kg
grün	6 VDC +10 %	7 mA ±15 %	1050 mcd	525 nm	10-2J06.3145	0.002 kg
	12 VAC/DC +10 %	4/7 mA ±15 %	1050 mcd	525 nm	10-2J09.1065	0.002 kg
	24 VAC/DC +10 %	4/7 mA ±15 %	1050 mcd	525 nm	10-2J12.1065	0.002 kg
	28 VAC/DC +10 %	4/7 mA ±15 %	1050 mcd	525 nm	10-2J13.1065	0.002 kg
	48 VAC/DC +10 %	2/4 mA ±15 %	600 mcd	525 nm	10-2J19.1045	0.002 kg
blau	6 VDC +10 %	15 mA ±15 %	680 mcd	470 nm	10-2J06.3146	0.002 kg
	12 VAC/DC +10 %	7/14 mA ±15 %	650 mcd	470 nm	10-2J09.1066	0.002 kg
	24 VAC/DC +10 %	7/14 mA ±15 %	650 mcd	470 nm	10-2J12.1066	0.002 kg
	28 VAC/DC +10 %	7/14 mA ±15 %	650 mcd	470 nm	10-2J13.1066	0.002 kg
	48 VAC/DC +10 %	4/8 mA ±15 %	400 mcd	470 nm	10-2J19.1046	0.002 kg
weiss	6 VDC +10 %	6 mA ±15 %	900 mcd	x0.31/y0.32 nm	10-2J06.3149	0.002 kg
	12 VAC/DC +10 %	3/6 mA ±15 %	900 mcd	x0.31/y0.32 nm	10-2J09.1069	0.002 kg
	24 VAC/DC +10 %	2.5/5 mA ±15 %	750 mcd	x0.31/y0.32 nm	10-2J12.1069	0.002 kg
	28 VAC/DC +10 %	2.5/5 mA ±15 %	750 mcd	x0.31/y0.32 nm	10-2J13.1069	0.002 kg
	48 VAC/DC +10 %	2/4 mA ±15 %	600 mcd	x0.31/y0.32 nm	10-2J19.1049	0.002 kg


Glühlampe, T1 3/4 MG

Betriebsspannung	Betriebsstrom	Art.-Nr.	Gewicht
 <p>Glühlampe</p>			
6 VAC/DC	120 mA ±10 %	10-1306.1349	0.001 kg
6.3 VAC/DC	200 mA ±10 %	10-1307.1369	0.001 kg
12 VAC/DC	75 mA ±10 %	10-1309.1309	0.001 kg
14 VAC/DC	80 mA ±10 %	10-1310.1319	0.001 kg
18 VAC/DC	40 mA ±10 %	10-1311.1249	0.001 kg
24 VAC/DC	35 mA ±10 %	10-1312.1229	0.001 kg
28 VAC/DC	30 mA ±10 %	10-1313.1209	0.001 kg
	40 mA ±10 %	10-1313.1249	0.001 kg
36 VAC/DC	20 mA ±10 %	10-1316.1179	0.001 kg
	30 mA ±10 %	10-1316.1209	0.001 kg
48 VAC/DC	20 mA ±10 %	10-1319.1179	0.001 kg
	25 mA ±10 %	10-1319.1199	0.001 kg

Vorwiderstand


Zusätzliche Informationen

- Nur für Glühlampe 48 VAC, 25 mA
- Zur Lampen-Spannungsreduktion
- Beachten Sie die länderspezifischen Sicherheitshinweise
- Die Vorwiderstände dürfen wegen der auftretenden hohen Oberflächentemperaturen nicht direkt an die Anschlüsse des Geräts gelötet werden (bitte Klemmenleiste verwenden)

Betriebsspannung	Widerstand	Art.-Nr.	Gewicht
 <p>Vorwiderstand</p>			
110 VAC	2.7 kOhm	02-904.0	0.003 kg
125 VAC	3.3 kOhm	02-904.1	0.003 kg
145 VAC	4.7 kOhm	02-904.3	0.003 kg
240 VAC	10 kOhm	02-904.7	0.003 kg

Klemmenleiste leer**Zusätzliche Informationen**

- Zur Bestückung mit Vorwiderständen

Produkteigenschaften	Abmessung	Art.-Nr.	Gewicht
 <p>Klemmenleiste leer</p>			
5 Plätze	62.5 x 60 x 15 mm	02-912.1	0.025 kg
10 Plätze	125 x 60 x 15 mm	02-912.2	0.045 kg
15 Plätze	187.6 x 60 x 15 mm	02-912.3	0.090 kg
20 Plätze	250 x 60 x 15 mm	02-912.4	0.095 kg

01

02

03

04

10

14

17

18

19

22

31

41

44

51

56

57

61

70

71

82

84

92

95

96

97

99

ST

Montage

Befestigungsmutter

Zusätzliche Informationen


- Speziell geeignet für Schlüsselschalter

Material	Art.-Nr.	Gewicht
	Befestigungsmutter	
Metall	31-991	0.005 kg



Verdrehsicherungsring

Zusätzliche Informationen

- Zu Schlüssel- und Wahlschalter


Art.-Nr.	Gewicht	
	Verdrehsicherungsring	
51-910	0.001 kg	

Druckhaubenzieher

Produkteigenschaften	Art.-Nr.	Gewicht
	Druckhaubenzieher	
für erhabene Bauform	02-905	0.011 kg
	Druckhaubenzieher	
für flache Bauform	61-9730.0	0.011 kg

Lampenzieher**Zusätzliche Informationen**

- ▲ **Vorsicht:** Beim Lampenwechsel kann ein Schaltvorgang ausgelöst werden


Art.-Nr.	Gewicht
 <p>Lampenzieher</p>	
61-9740.0	0.003 kg

Montagewerkzeug

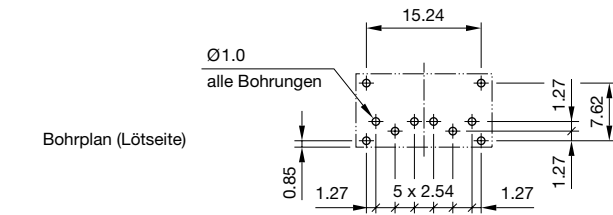
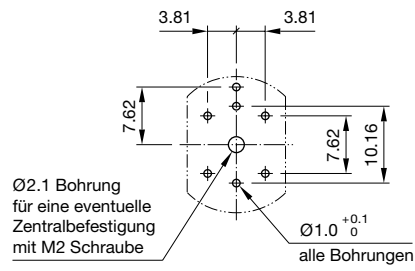
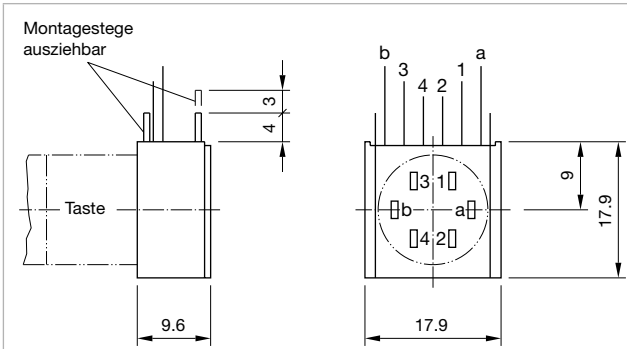
Produkteigenschaften	Art.-Nr.	Gewicht
 <p>Montagewerkzeug</p>		
für Gerät mit Einbauöffnung Ø 16 mm, zum Festziehen oder Lösen der Befestigungsmutter	01-907	0.020 kg

Demontagewerkzeug**Zusätzliche Informationen**

- Zur Demontage von Druckhaube, Druckhaubenträger und Schaltelementblock

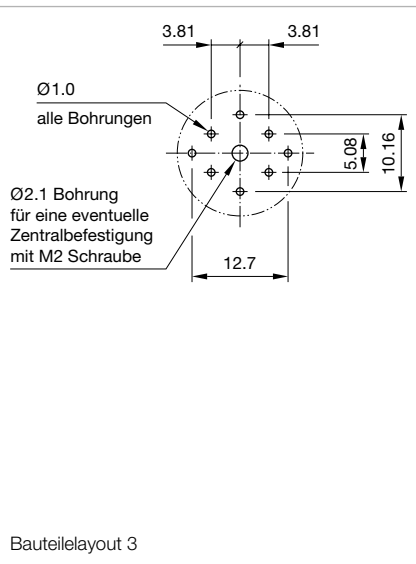
Art.-Nr.	Gewicht
 <p>Demontagewerkzeug</p>	
51-938	0.027 kg

01
02
03
04
10
14
17
18
19
22
31
41
44
51
56
57
61
70
71
82
84
92
95
96
97
99
ST

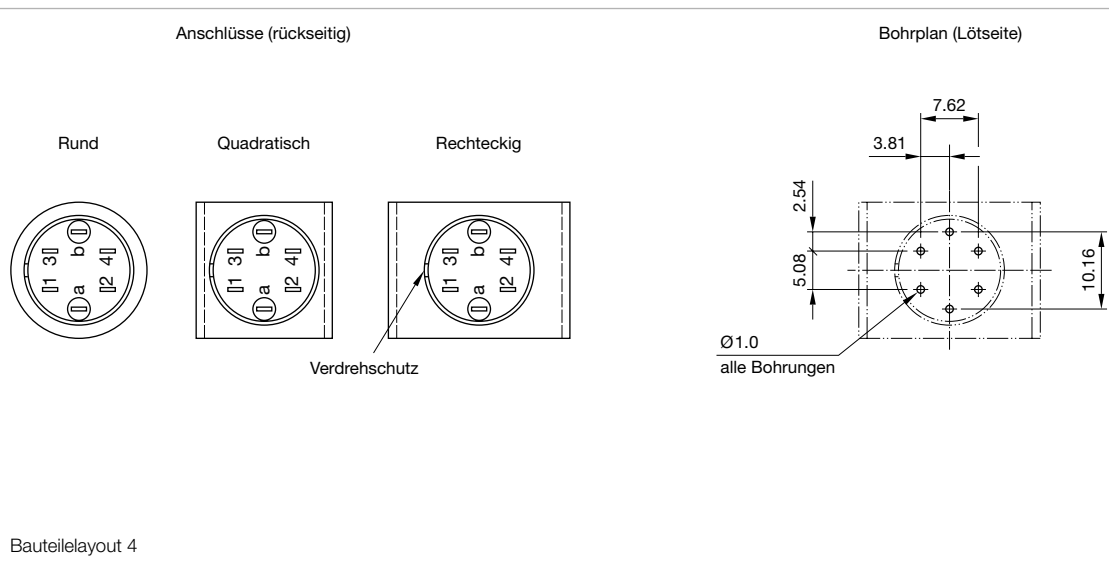


Bauteil layout 1

Bauteil layout 2



Bauteil layout 3



Bauteil layout 4

Vorsatz mit Sprungschaltelementblock (Schlüssel- und Wahlschalter 3 Stellungen)**Schaltsystem**

Selbstreinigendes, doppelunterbrechendes Sprungschaltsystem
1 Öffner und 1 Schliesser pro Schaltelement.

Material**Kontaktmaterial**

Hartsilber vergoldet

Schaltergehäuse

Diallylphtalat (DAP), wärmebeständig und selbstlöschend

Vorsatzgehäuse

Polyetherimid, selbstlöschend

Mechanische Kennwerte**Anschlüsse**

Lötanschluss, auch als Steckanschluss 2.8 x 0.5 mm verwendbar:
Max. Drahtdurchmesser 2 Drähte à 1 mm
Max. Litzenquerschnitt 2 Litzen à 0.75 mm²

Anzugsdrehmoment

für Befestigungsmutter max. 50 Ncm

Betätigungsdrehmoment

2.5 Ncm ... 5.5 Ncm, abhängig von der Anzahl Schaltelemente.
Gemessen am Schlüssel oder Drehgriff des Schlüssel- oder Wahlschalters.

Betätigungsweg

Schalter-Vorsatz 3 Stellungen:
2 x ca. 42° Auslenkung Impuls
2 x ca. 90° Auslenkung Rast

Prellzeit

≤ 5 ms

Mechanische Lebensdauer

Schlüsselschalter 50 000 Schaltzyklen
Wahlschalter 100 000 Schaltzyklen

Elektrische Kennwerte**Elektrostatische Entladung (ESD)**

≤ 15 kV (Schlüsselschalter)

Konventioneller thermischer Strom in freier Luft

5 A

Max. zulässiger Strom bei Dauerbetrieb und Umgebungstemperaturen, welche die angegebenen max. Werte nicht überschreiten.

Schaltvermögen

250 VAC, 5 A (cosφ 0.75)

Spannungsfestigkeit

2500 VAC, 50 Hz, 1 min. zwischen allen Anschlüssen und Erde, nach IEC 60512-2-11

Schutzklasse

II

Umweltbedingungen**Lagertemperatur**

-40 °C ... +85 °C

Betriebstemperatur

-25 °C ... +55 °C

bei Blockmontage der Wahlschalter ist Wärmestau zu vermeiden

Schutzart

Frontseitig, nach IEC 60529
IP 65 Schlüsselschalter
IP 40 Wahlschalter

Zertifikate**Approbationen**

CB (IEC 61058)
CSA
CQC
ENEC (EN 61058)
Germanischer Lloyd
UL

Konformitätserklärung

CE

01

02

03

04

10

14

17

18

19

22

31

41

44

51

56

57

61

70

71

82

84

92

95

96

97

99

ST

Vorsatz mit Low-Level-Schaltelement

Schaltsystem

Dieses Low Level-Schaltelement wurde für kleine Schaltleistungen und elektronische Schaltkreise entwickelt. Der Schaltmechanismus garantiert sicheres Schalten auch in Bereichen einiger $\mu\text{A}/\mu\text{V}$ bis $100\text{ mA}/42\text{ VAC/DC}$.

Einfachunterbrechender Tastkontakt, Öffner oder Schliesser mit 4 unabhängigen Kontaktpunkten. 2 Tastkontakte pro Schaltele-
ment, Kombination von Öffner und Schliesser möglich.

Besondere Eigenschaften sind hohe Lebensdauer, extrem niedere
Prellzeit und stabile Übergangswiderstände.

Material

Kontaktmaterial

Goldplattiert

Schaltergehäuse

Polysulfon, wärmebeständig und selbstlöschend

Vorsatzgehäuse

Polyetherimid, selbstlöschend

Mechanische Kennwerte

Anschlüsse

Die Universalanschlüsse ermöglichen die Montage der Geräte
auf Leiterplatten, sie sind auch als Löt- oder Steckanschlüsse
verwendbar.

Für diese Anschlüsse bieten wir Stecksockel an, welche, auf einer
Leiterplatte eingelötet, eine steckbare Verbindung mit der Taste
ermöglichen.

Lötanschluss:

Max. Drahtdurchmesser 2 Drähte à 0.8 mm

Max. Litzenquerschnitt 1 Litze à 0.75 mm²

Steckanschluss 2.0 x 0.5 mm

Anzugsdrehmoment

für Befestigungsmutter max. 50 Ncm

Betätigungsdrehmoment

2.5 Ncm ... 5.5 Ncm, gemessen am Schlüssel oder Drehgriff des
Schlüssel- oder Wahlschalters

Betätigungskraft

3 N ... 3.5 N

Betätigungsweg

Leuchtdrucktaste 3 mm

Schalter-Vorsatz 2 Stellungen:

1 x ca. 42° Auslenkung Impuls

1 x ca. 90° Auslenkung Rast

Prellzeit

Typ. < 100 μs

Mechanische Lebensdauer

Impulsfunktion 5 Mio. Schaltzyklen

Rastfunktion 1 Mio. Schaltzyklen

Schlüsselschalter 50 000 Schaltzyklen

Elektrische Kennwerte

Durchgangswiderstand

Neuwert $\leq 50\text{ m}\Omega$

ESD Festigkeit

$\leq 15\text{ KV}$ (Schlüsselschalter)

Schaltvermögen

10 μA , 100 μV bis 100 mA bei 42 VAC/VDC

Spannungsfestigkeit

2500 VAC, 50 Hz, 1 min. zwischen allen Anschlüssen und Erde,
nach IEC 60512-2-11

Umweltbedingungen

Lagertemperatur

-40 °C ... +85 °C

Betriebstemperatur

-25 °C ... +55 °C

Bei Blockmontage von Leuchtmeldern und Leuchtdrucktasten ist
Wärmestau zu vermeiden.

Schutzart

IP 65 frontseitig, nach IEC 60529

Schockfestigkeit

(Einzelstöße, halbsinusförmig)

15 g während 11 ms, nach IEC 60512-4-3, IEC 60068-2-27

Vorsatz mit Sprungschaltelement
Schaltsystem

Selbstreinigendes, doppelunterbrechendes Sprungschaltsystem (Kontaktöffnungsweite 2 x 0.5 mm).

1 Öffner und 1 Schliesser pro Schaltelement.

Sprungschaltelemente mit seitlichen Lötanschlüssen sind bis zu 4 Schaltelemente je Taste stapelbar (max. 4 Öffner und 4 Schliesser Kontakte).

Sprungschaltelemente mit axialen 2,8 mm Steckanschlüssen sind nicht stapelbar, es ist daher nur 1 Element je Taste montiert.

Material
Kontaktmaterial

Goldplattiertes Silber

Schaltergehäuse

Axialer 2.8 mm Löt-/Steckanschluss:

Diallylphthalat DAP, Polyamid 66, Polysulfon, wärmebeständig und selbstlöschend.

Lötanschluss: PA 6.6 Ultramid

Vorsatzgehäuse

Polyetherimid, selbstlöschend

Mechanische Kennwerte
Anschlüsse

Sprungschaltelement mit seitlichen Lötanschlüssen verzinnt:

Max. Drahtdurchmesser 2 Drähte à 1.2 mm

Max. Litzenquerschnitt 1 Litze à 1 mm²

Sprungschaltelement mit axialen Lötanschlüssen, auch als Steckanschlüsse 2.8 x 0.5 mm verwendbar:

Max. Drahtdurchmesser 2 Drähte à 1 mm

Max. Litzenquerschnitt 2 Litzen à 0.75 mm² od. 1 Litze à 1.0 mm²

Anzugsdrehmoment

für Befestigungsmutter max. 50 Ncm

Betätigungsdrehmoment

2.5 Ncm ... 5.5 Ncm, abhängig von der Anzahl Schaltelemente.

Gemessen am Schlüssel oder Drehgriff des Schlüssel- oder Wahlschalters.

Betätigungskraft

4 N ... 6 N, abhängig von der Anzahl Schaltelemente

Betätigungsweg

Leuchtdrucktaste 3 mm

Schalter-Vorsatz 2 Stellungen:

1 x ca. 42° Auslenkung Impuls

1 x ca. 90° Auslenkung Rast

Prellzeit

≤ 5 ms

Mechanische Lebensdauer

Impulsfunktion 2 Mio. Schaltzyklen

Rastfunktion 1 Mio. Schaltzyklen

Schlüsselschalter 50 000 Schaltzyklen

Elektrische Kennwerte
Normen

IEC 61058, EN 61058

Bemessungsspannung

250 VAC/VDC

Bemessungsstrom

5 A

Durchgangswiderstand

Neuwert ≤ 50 mΩ

Elektrostatische Entladung (ESD)

≤ 15 kV (Schlüsselschalter)

Konventioneller thermischer Strom in freier Luft

5 A

Max. zulässiger Strom bei Dauerbetrieb und Umgebungstemperaturen, welche die angegebenen max. Werte nicht überschreiten.

Schaltvermögen

250 VAC, 5 A (cos φ 1)

250 VAC, 3 A (cos φ 0.3)

Wechselstrom (cos φ 0.7)

Spannung 125 VAC 250 VAC

Strom 3 A 2 A

Gleichstrom (induktiv) L: R = 30 ms

Spannung 24 VDC 60 VDC 110 VDC 220 VDC

Strom 2 A 0.7 A 0.2 A 0.1 A

Spannungsfestigkeit

2500 VAC, 50 Hz, 1 min. zwischen allen Anschlüssen und Erde, nach IEC 60512-2-11

Schutzklasse

II

Umweltbedingungen
Lagertemperatur

-40 °C ... +85 °C

Betriebstemperatur

-25 °C ... +55 °C

Bei Blockmontage von Leuchtmeldern und Leuchtdrucktasten ist Wärmestau zu vermeiden.

Schutzart

IP 65 frontseitig, nach IEC 60529

Schockfestigkeit

(Einzelstösse, halbsinusförmig)
15 g während 11 ms, nach IEC 60512-4-3, IEC 60068-2-27

Schwingfestigkeit

(Sinusförmig)
10 g bei 10 Hz... 1500 Hz, Amplitude 0.75 mm,
nach IEC 60512-4-4, IEC 60068-2-6

Klimafestigkeit

Konstantklima, nach IEC 60068-2-3 und 2-30
Wechselklima, nach IEC 60068-2-14 und 2-33

Stopp Taste

Schaltsystem

Schaltelement SE 16 mit Lötanschluss

Selbstreinigendes, doppelt unterbrechendes Sprungschaltsystem
1 Öffner und 1 Schliesser pro Schaltelement
Lieferbar mit bis zu zwei Schaltelementen (2 Öffner + 2 Schliesser)

Schaltelement SE 2.8 mit Löt- / Steckanschluss

Selbstreinigendes, doppelt unterbrechendes Sprungschaltsystem
(1 Öffner + 1 Schliesser)

Schaltelement LL mit Universalanschluss

Einfach unterbrechendes Tastschaltsystem
Zwei Kontakte per Schaltelement
Kombination von Öffner und Schliesser möglich

Material

Vorsatzgehäuse

Polyamid (PA66), Thermoplastisches Elastomer (TPE)

Druckhaube

Polyamid (PA6)

Betätiger

Polybutylenterephthalat (PBT)

Etikette

R-640 Polyester

Schaltelement

mit Lötanschluss	Polyamid (PA 6.6)
mit Löt-/Steckanschluss	Diallylphtalat (DAP), Polyamid (PA), Polysulfon (PSU)
mit Universalanschluss	Polysulfon (PSU)

Kontaktmaterial

Lötanschluss	Silber goldplattiert
Löt-/Steckanschluss	Silber goldplattiert
Universalanschluss	Goldplattiert

Mechanische Kennwerte

Anschlüsse

Lötanschluss oder Löt-/Steckanschluss 2.8 × 0.5 mm
Universalanschluss mit integriertem Steckanschluss 2.0 × 0.5 mm,
Lötanschluss und Leiterplattenanschluss

Zertifikate

Approbationen

CB (IEC 61058)
CSA
CQC
ENEC (EN 61058)
Germanischer Lloyd
UL

Konformitätserklärung

CE

Anzugsdrehmoment

für Befestigungsmutter max. 50 Ncm

Betätigungskraft

4...6 N (je nach Schaltelement)

Mechanische Lebensdauer

100 000 Schaltzyklen

Elektrische Kennwerte

Schaltvermögen

Lötanschluss	min. 5 VAC/DC, 1 mA max. 250 VAC/DC, 5 A
Löt-/Steckanschluss	min. 5 VAC/DC, 1 mA max. 250 VAC/DC, 5 A
Universalanschluss	min. 100 µV/10 µA max. 42 VAC/DC, 100 mA

Umweltbedingungen

Lagertemperatur

-40 °C ... +85 °C

Einsatztemperatur

-25 °C ... +55 °C

Frontschutzart

IP 65

Zertifikate

Approbationen

UL
CSA
CB (IEC 61058)
ENEC (EN 61058)

Konformitätserklärung

CE

Druckhaube Kunststoff mit Symbolen**Chemische und mechanische Tests**

1. Wischfestigkeit nach EN 61058-1 Abschnitt 8.9
(Benzin, destilliertes Wasser, verdünnter Alkohol)
2. Graffiti-Killer-Test
3. Bahnreinigungsmittel (Walo)
4. Beständigkeit gegen feuchte und trockene Wärme
5. UV Prüfung nach EN 60068-2-5 / 56 Tage
6. Mechanische Lebensdauer 2 Mio. Betätigungen

EAO behält sich vor, Spezifikationen ohne weitere Ankündigung zu ändern.

01
02
03
04
10
14
17
18
19
22
31
41
44
51
56
57
61
70
71
82
84
92
95
96
97
99
ST

51 Beschriftung

Allgemeine Hinweise

1. Gravuren

Nebst den gebräuchlichen Weltsprachen, in DIN1451-3 Engschrift, stehen weitere Schriftsätze in skandinavisch, slawisch, griechisch, russisch und polnisch zur Verfügung. Rote, blaue und schwarze Druckhauben werden mit weisser Farbe gefüllt. Andere Druckhauben erhalten eine schwarze Füllung. Standard Schrifthöhe ist 2mm. Ohne Angabe liefern wir Gravuren in 2mm Schrifthöhe.

2. Warmprägung

Für grössere Serien lohnt es sich, Beschriftungen mittels Warmprägung auszuführen. Wir beraten Sie gerne. Für Buchstaben und Zahlen steht je ein 2.5mm, 3mm, und 4mm Schriftsatz zur Verfügung.

3. Filmeinlagen

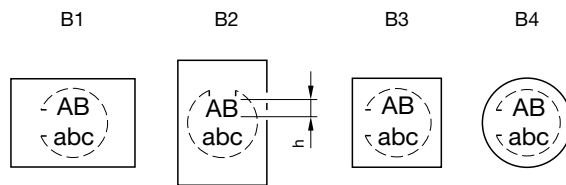
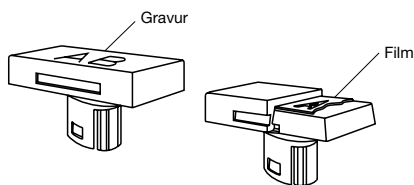
Anstelle von Gravuren können die Druckhauben mit transparenten Filmeinlagen unterlegt werden. Für diesen Zweck sind allerdings die transparenten Druckhauben zu empfehlen. Bei Verwendung der rauchschwarzen Druckhaube wird der eingelegte Film erst lesbar, wenn die Lampe brennt. Die Filmdicke ist 0.2mm.

Wichtig: Vorher jeweils Montagelage der Tasten und Leuchtmelder beachten!

Druckhauben zu Leuchtmelder und Leuchtdrucktasten, erhabener Einbau

Alle Dimensionen in mm

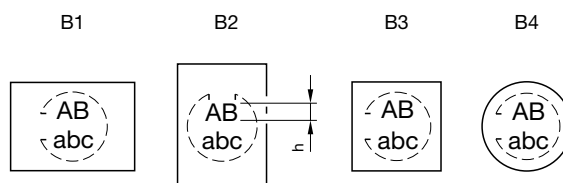
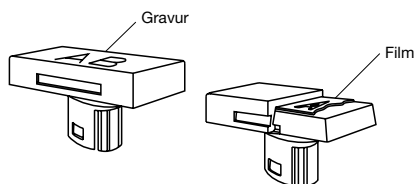
Frontabmessung (Druckhaube)	Filmeinlage max. Grösse	Schrifthöhe h	Anzahl Zeilen	Anzahl Grossbuchstaben pro Zeile (Richtwert)	Anzahl Kleinbuchstaben pro Zeile (Richtwert)	Bild
18 x 18 (15.3 x 15.3)	12.7 x 12.7	2	4	7-8	8	B3
		3	3	6-7	7	B3
		4	2	4-5	5	B3
		5	2	3-4	4	B3
		6	1	3	3-4	B3
		8	1	2-3	2-3	B3
18 x 24 (15.3 x 21.5)	12.7 x 18.7	2	4	11	12	B1
			5	7-8	8	B2
		3	3	9-10	10-11	B1
			4	6-7	7	B2
		4	2	7	7-8	B1
			3	4-5	5	B2
		5	2	5-6	6	B1
				3-4	4	B2
		6	1	4-5	5	B1
				2	3	3-4
		8	1	3-4	3-4	B1
				2-3	2-3	B2
Ø 18 (Ø 15.8)	Ø 12.8	2	3	6	6	B4
		3	2	5	6	B4
		4	2	3	4	B4
		5	1	2	3	B4
		6	1	2	2	B4
		8	1	2	2	B4



Druckhauben zu Leuchtmelder und Leuchtdrucktasten, erhabener Einbau

Alle Dimensionen in mm

Frontabmessung (Druckhaube)	Filmeinlage max. Grösse	Schrifthöhe h	Anzahl Zeilen	Anzahl Grossbuchstaben pro Zeile (Richtwert)	Anzahl Kleinbuchstaben pro Zeile (Richtwert)	Bild
24 x 24 (18 x 18)	15.1 x 15.1	2	4	8-9	9	B3
		3	3	7-8	8	B3
		4	2	4-5	5	B3
		5	2	4	4-5	B3
		6	1	4	4	B3
		8	1	2-3	2-3	B3
24 x 30 (18 x 24)	15.1 x 21	2	4	12	13	B1
			5	8-9	9	B2
		3	3	10-11	11-12	B1
			4	7-8	8	B2
		4	2	7	8	B1
			3	4-5	5	B2
		5	2	5-6	6	B1
				4	4-5	B2
		6	1	4-5	5	B1
			2	3	3-4	B2
		8	1	3-4	3-4	B1
				2-3	2-3	B2
Ø 25 (Ø 19.7)	Textplatte	2	3	6	6	B4
		3	2	5	6	B4
		4	2	3	4	B4
		5	1	2	3	B4
		6	1	2	3	B4
		8	1	2	2	B4



Schutzbeschaltung

Beim Schalten induktiver Lasten wie zum Beispiel Relaispulen, Gleichstrommotoren und Gleichstrommagneten ist es notwendig, Stossspannungen (z. B. mit einer Diode) zu absorbieren, um die Schalterkontakte zu schützen. Wenn diese induktiven Lasten ausgeschaltet werden, können die dabei entstehenden Selbstinduktionsspannungen die Schalterkontakte schwer schädigen und die Lebensdauer stark verkürzen.

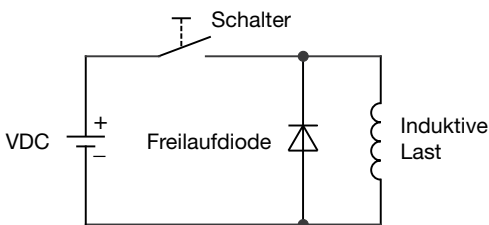
Abb. 1 zeigt eine induktive Last mit einer parallel geschalteten Freilaufdiode. Diese Freilaufdiode schliesst die beim Öffnen des Schalters entstehende Selbstinduktionsspannung kurz. Ohne diese Freilaufdiode wird die Spannung über der Spule nur durch die dielektrische Durchschlagsspannung des Stromkreises oder

der parasitären Elemente der Spule begrenzt. Diese Selbstinduktionsspannung kann einige kV werden, auch bei kleinen Speisespannungen (z. B. 12 VDC) siehe Abb. 2.

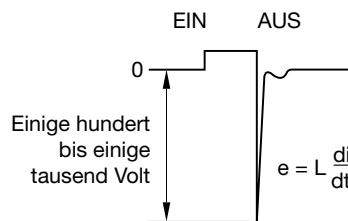
Die Freilaufdiode sollte so gewählt werden, dass die Durchbruchspannung in Sperrrichtung grösser ist als die Speisespannung der induktiven Last. Die DC-Sperrspannung (VR) der Freilaufdiode kann dem Datenblatt der Diode entnommen werden. Der Durchlassstrom sollte gleich oder grösser sein als der maximale Betriebsstrom der induktiven Last.

Damit ein effizienter Schutz erreicht wird, muss die Freilaufdiode möglichst nahe bei der induktiven Last angeschlossen werden!

Schalten mit induktiver Last
Abb. 1



Selbstinduktionsspannung
über der Last ohne Freilaufdiode
Abb. 2



Ihr EAO Ansprechpartner:
kundennahe Kompetenz



H-C-B Technik

www.hcb-technik.de

info@hcb-technik.de

Tel.: +49 40 / 552 863 30

Fax: +49 40 / 720 067 92