

Baureihe 61

Merkmale

Die kompakte 16mm Baureihe 61 eignet sich speziell für Anwendung in den Bereichen:

- Flache Bauform
- Erhabene Bauform
- PCB (mit Adapter)

Die modulare Bauweise bietet äusserst viele Kombinations- und Einsatzmöglichkeiten.

Funktionen

Die Baureihe 61 beinhaltet folgende Funktionen:

- Leuchtmelder
- Drucktaste
- Leuchtdrucktaste
- NOT-HALT Taste
- Stopp Taste
- Pilzdrucktaste
- Schlüsselschalter
- Wahlschalter
- Potentiometer

Marktsegmente

Die EAO Baureihe 61 eignet sich besonders für den Einsatz in den Segmenten:

- Personen- und Güterverkehr
- Maschinenbau
- Baumaschinen und Spezialfahrzeuge
- Fördern und Heben
- Schaltanlagenbau

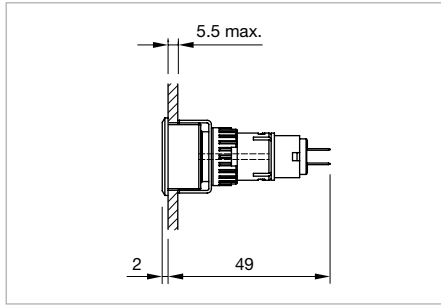
Die vollständigen Angaben zu dieser Baureihe finden Sie auf der EAO Website www.products.eao.com
Bitte konfigurieren Sie ein Gerät gemäss Ihrem Bedarf und verlangen Sie eine Offerte.



| | | |
|------------------------------|------------|-----------|
| Übersicht | | 01 |
| Flache Bauform | | 02 |
| Leuchtmelder | 584 | 03 |
| Leuchtdrucktaste | 590 | 04 |
| Pilzdrucktaste | 593 | 10 |
| Schlüsselschalter | 594 | 14 |
| Wahlschalter | 603 | 17 |
| Potentiometer | 607 | 18 |
| Erhabene Bauform | | 19 |
| Leuchtmelder | 608 | 22 |
| Leuchtdrucktaste | 612 | 31 |
| Not-Halt Taste | 615 | 41 |
| Stopp Taste | 617 | 44 |
| Pilzdrucktaste | 618 | 51 |
| Schlüsselschalter | 619 | 56 |
| Wahlschalter | 628 | 57 |
| Zubehör | 632 | 61 |
| Zeichnungen | 666 | 70 |
| Technische Daten | 668 | 71 |
| Beschriftung | 673 | 82 |
| Anwendungsrichtlinien | 676 | 84 |
| | | 92 |
| | | 95 |
| | | 96 |
| | | 97 |
| | | 99 |
| | | ST |

61 Flache Bauform

Leuchtmelder komplett quadratisch, IP 65

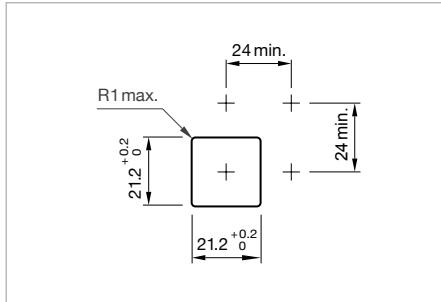


Musterabbildung kann von Ihrem ausgewählten Artikel abweichen.

Abmessungen [mm]

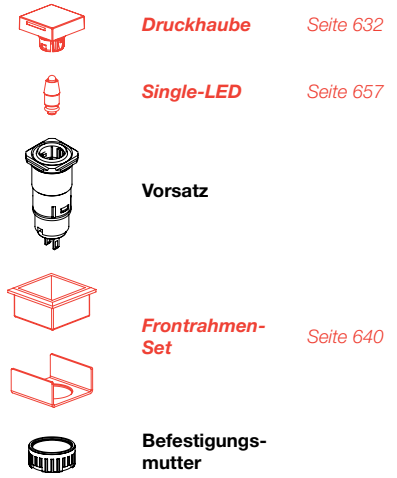
Zusätzliche Informationen

- Für Frontabmessung 24 x 24 mm




Einbauöffnungen [mm]

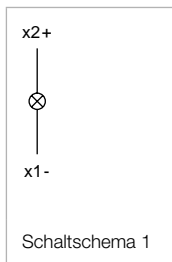
Gerät besteht aus (schematische Übersicht)



Jede der unten aufgeführten Artikelnummern beinhaltet sämtliche, in der 3D-Zeichnung gezeigten, schwarzen Komponenten.

Bitte zusätzlich die roten Komponenten auf den angegebenen Seiten auswählen.

| Anschluss | Art.-Nr. | Schalt-schema | Gewicht |
|--|------------|---------------|----------|
|  <p>Leuchtmelder-Vorsatz komplett quadratisch</p> <p>Löt 2.8 x 0.5 mm</p> | 61-0000.02 | 1 | 0,006 kg |



Leuchtmelder komplett rechteckig, IP 65

Gerät besteht aus (schematische Übersicht)

 **Druckhaube** Seite 632

 **Single-LED** Seite 657

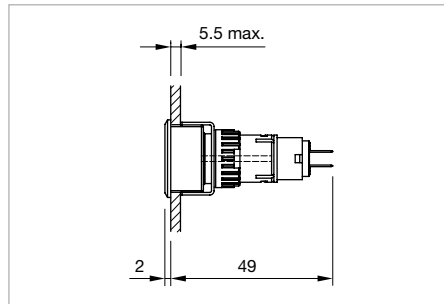
 **Vorsatz**

 **Frontrahmen-Set** Seite 640

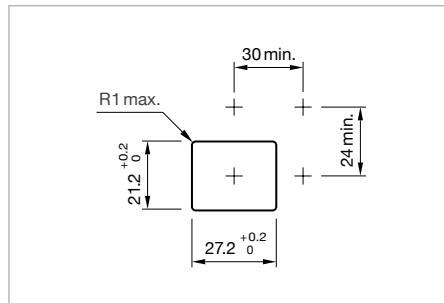
 **Befestigungsmutter**

Jede der unten aufgeführten Artikelnummern beinhaltet sämtliche, in der 3D-Zeichnung gezeigten, schwarzen Komponenten.

Bitte zusätzlich die roten Komponenten auf den angegebenen Seiten auswählen.



Abmessungen [mm]




Einbauöffnungen [mm]

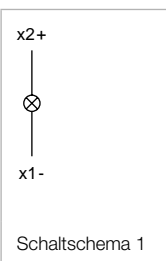


Musterabbildung kann von Ihrem ausgewählten Artikel abweichen.

Zusätzliche Informationen

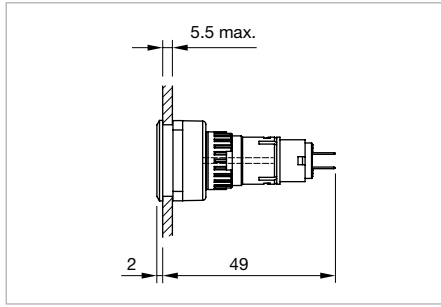
- Für Frontabmessung 24 x 30 mm

| Anschluss | Art.-Nr. | Schalt-schema | Gewicht |
|--|-------------------|---------------|----------|
|  <p>Leuchtmelder-Vorsatz komplett rechteckig</p> <p>Löt 2.8 x 0.5 mm</p> | 61-0000.02 | 1 | 0.006 kg |



61 Flache Bauform

Leuchtmelder komplett rund, IP 65

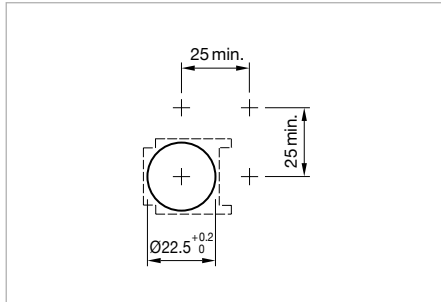


Musterabbildung kann von Ihrem ausgewählten Artikel abweichen.

Abmessungen [mm]

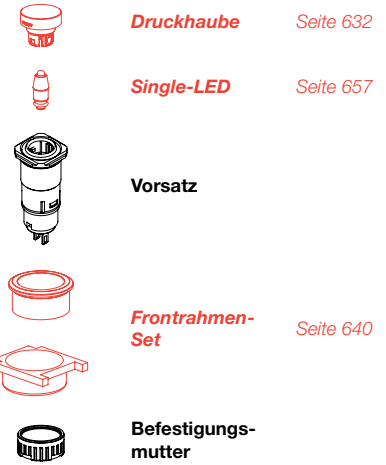
Zusätzliche Informationen

- Für Frontabmessung \varnothing 25 mm




Einbauöffnungen [mm]

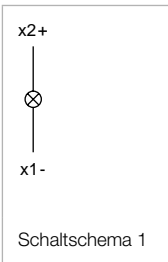
Gerät besteht aus (schematische Übersicht)



Jede der unten aufgeführten Artikelnummern beinhaltet sämtliche, in der 3D-Zeichnung gezeigten, schwarzen Komponenten.



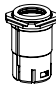


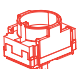
Bitte zusätzlich die roten Komponenten auf den angegebenen Seiten auswählen.

| Anschluss | Art.-Nr. | Schalt-schema | Gewicht |
|---|-------------------|---------------|----------|
|  <p>Leuchtmelder-Vorsatz komplett rund</p> <p>Löt 2.8 x 0.5 mm</p> | 61-0000.02 | 1 | 0,006 kg |



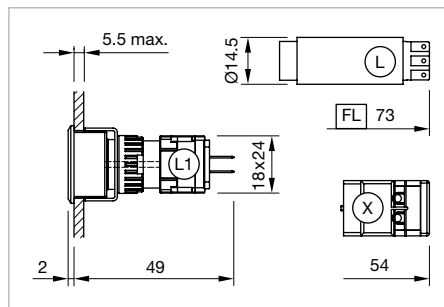
Leuchtmelder quadratisch, IP 65

Gerät besteht aus (schematische Übersicht)

-  **Druckhaube** Seite 632
-  **Single-LED** Seite 657
-  **Vorsatz**
-  **Frontrahmen-Set** Seite 640
-  **Befestigungsmutter**
-  **Lampenelement** Seite 650

Jede der unten aufgeführten Artikelnummern beinhaltet sämtliche, in der 3D-Zeichnung gezeigten, schwarzen Komponenten.

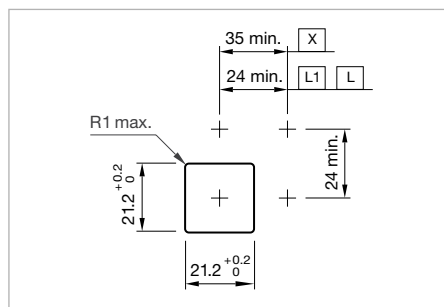
Bitte zusätzlich die roten Komponenten auf den angegebenen Seiten auswählen.



Abmessungen [mm]
 L1 = Lötanschluss 2.8 x 0.5 mm,
 L = Lötanschluss,
 X = Schraubanschluss,
 FL = Blinker




Musterabbildung kann von Ihrem ausgewählten Artikel abweichen.



Einbauöffnungen [mm]
 L1 = Lötanschluss 2.8 x 0.5 mm,
 L = Lötanschluss,
 X = Schraubanschluss

Zusätzliche Informationen

- Für Frontabmessung 24 x 24 mm

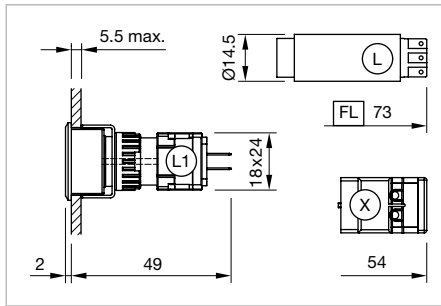
| Art.-Nr. | Gewicht |
|--|----------|
|  <p>Leuchtmelder-Vorsatz quadratisch</p> | |
| 61-0009.0 | 0.005 kg |

61 Flache Bauform

Leuchtmelder rechteckig, IP 65



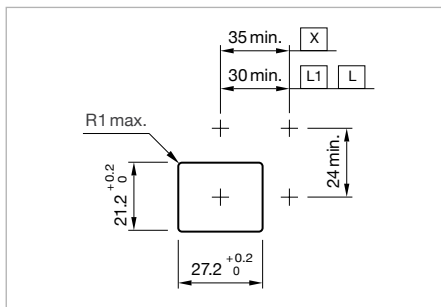
Musterabbildung kann von Ihrem ausgewählten Artikel abweichen.



Abmessungen [mm]
 L1 = Lötanschluss 2.8 x 0.5 mm,
 L = Lötanschluss,
 X = Schraubanschluss,
 FL = Blinker







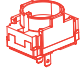
Zusätzliche Informationen

- Für Frontabmessung 24 x 30 mm



Einbauöffnungen [mm]
 L1 = Lötanschluss 2.8 x 0.5 mm,
 L = Lötanschluss,
 X = Schraubanschluss

Gerät besteht aus (schematische Übersicht)

-  **Druckhaube** Seite 632
-  **Single-LED** Seite 657
-  **Vorsatz**
-  **Frontrahmen-Set** Seite 640
-  **Frontrahmen-Set** Seite 640
-  **Befestigungsmutter**
-  **Lampenelement** Seite 650

Jede der unten aufgeführten Artikelnummern beinhaltet sämtliche, in der 3D-Zeichnung gezeigten, schwarzen Komponenten.

Bitte zusätzlich die roten Komponenten auf den angegebenen Seiten auswählen.

Art.-Nr.

Gewicht



Leuchtmelder-Vorsatz rechteckig

61-0009.0

0.005 kg

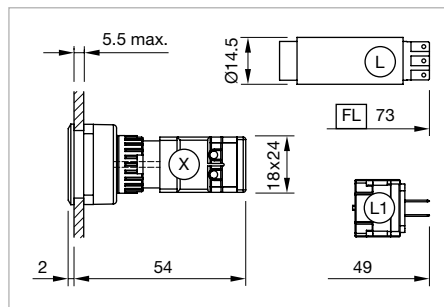
Leuchtmelder rund, IP 65

Gerät besteht aus (schematische Übersicht)

| | | |
|---|---------------------------|-----------|
|  | Druckhaube | Seite 632 |
|  | Single-LED | Seite 657 |
|  | Vorsatz | |
|  | Frontrahmen-Set | Seite 640 |
|  | | |
|  | Befestigungsmutter | |
|  | Lampenelement | Seite 650 |

Jede der unten aufgeführten Artikelnummern beinhaltet sämtliche, in der 3D-Zeichnung gezeigten, schwarzen Komponenten.

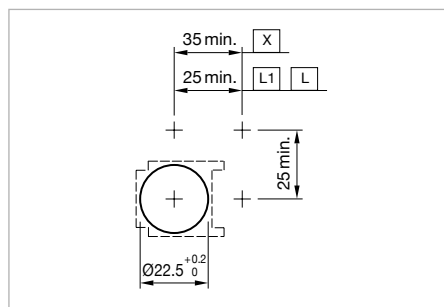
Bitte zusätzlich die roten Komponenten auf den angegebenen Seiten auswählen.



Abmessungen [mm]
 L1 = Lötanschluss 2.8 x 0.5 mm,
 L = Lötanschluss,
 X = Schraubanschluss,
 FL = Blinker



Musterabbildung kann von Ihrem ausgewählten Artikel abweichen.



Einbauöffnungen [mm]
 L1 = Lötanschluss 2.8 x 0.5 mm,
 L = Lötanschluss,
 X = Schraubanschluss

Zusätzliche Informationen

- Für Frontabmessung Ø 25 mm

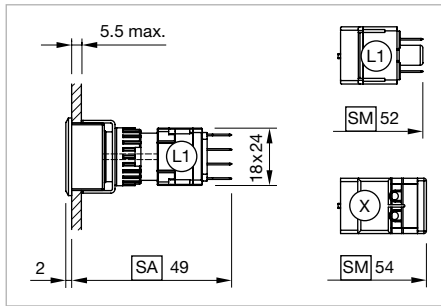
| Art.-Nr. | Gewicht |
|--|----------|
|  Leuchtmelder-Vorsatz rund | |
| 61-0009.0 | 0.005 kg |

61 Flache Bauform

Leuchtdrucktaste quadratisch, IP 65



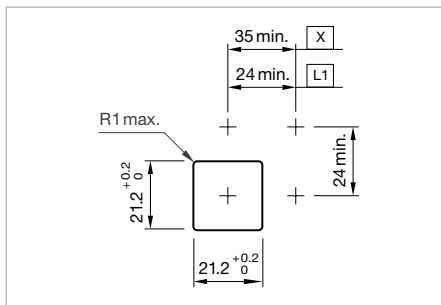
Musterabbildung kann von Ihrem ausgewählten Artikel abweichen.



Abmessungen [mm]
 L1 = Lötanschluss 2.8 x 0.5 mm,
 SA = Sprungschaltelement,
 SM = Tastschaltelement,
 X = Schraubanschluss



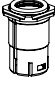




Zusätzliche Informationen

- Für Frontabmessung 24 x 24 mm




Einbauöffnungen [mm]
 L1 = Lötanschluss 2.8 x 0.5 mm,
 X = Schraubanschluss

Gerät besteht aus (schematische Übersicht)

-  **Druckhaube** Seite 632
-  **Single-LED** Seite 657
-  **Vorsatz**
-  **Frontrahmen-Set** Seite 640
-  **Frontrahmen-Set** Seite 640
-  **Befestigungsmutter**
-  **Schaltelement** Seite 651

Jede der unten aufgeführten Artikelnummern beinhaltet sämtliche, in der 3D-Zeichnung gezeigten, schwarzen Komponenten.

Bitte zusätzlich die roten Komponenten auf den angegebenen Seiten auswählen.

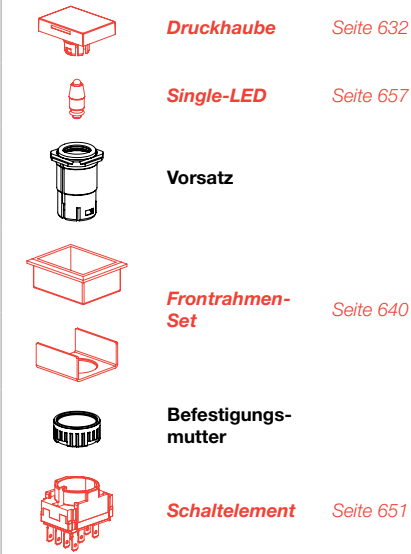
| Produkteigenschaften | Schaltfunktion | Art.-Nr. | Schalt-schemata | Gewicht |
|---|--|------------------|-----------------|----------|
|  Leuchtdrucktasten-Vorsatz quadratisch | B | 61-1100.0 | 1 | 0.005 kg |
| | C | 61-1200.0 | 2 | 0.005 kg |
| | B-C einmalig umstellbar von Impuls- auf Rastfunktion | 61-1300.0 | 1 | 0.005 kg |
| | B - C | | | |

Schaltfunktion: B = Impuls, C = Rast

| | |
|----------------|----------------|
| E--- | E~-- |
| Schaltschema 1 | Schaltschema 2 |

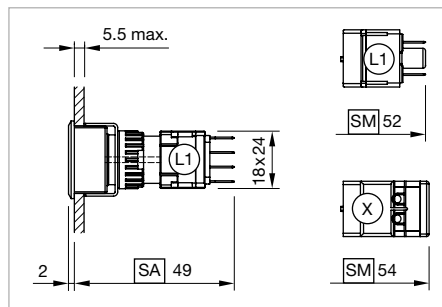
Leuchtdrucktaste rechteckig, IP 65

Gerät besteht aus (schematische Übersicht)



Jede der unten aufgeführten Artikelnummern beinhaltet sämtliche, in der 3D-Zeichnung gezeigten, schwarzen Komponenten.

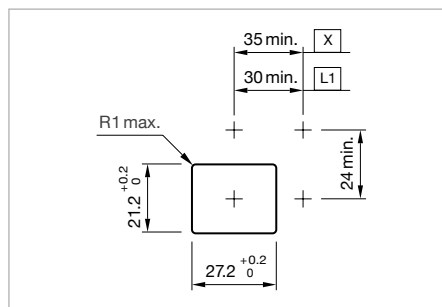
Bitte zusätzlich die roten Komponenten auf den angegebenen Seiten auswählen.



Abmessungen [mm]
 L1 = Lötanschluss 2.8 x 0.5 mm,
 SA = Sprungschaltelement,
 SM = Tastschaltelement,
 X = Schraubanschluss




Musterabbildung kann von Ihrem ausgewählten Artikel abweichen.



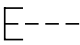
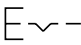
Einbauöffnungen [mm]
 L1 = Lötanschluss 2.8 x 0.5 mm,
 X = Schraubanschluss

Zusätzliche Informationen

- Für Frontabmessung 24 x 30 mm

| Produkteigenschaften | Schaltfunktion | Art.-Nr. | Schalt-schema | Gewicht |
|--|--|------------------|------------------|----------|
|  <p>Leuchtdrucktasten-Vorsatz rechteckig</p> | B | 61-1100.0 | 1 | 0.005 kg |
| | C | 61-1200.0 | 2 | 0.005 kg |
| | B-C einmalig umstellbar von Impuls- auf Rastfunktion | B - C | 61-1300.0 | 1 |

Schaltfunktion: B = Impuls, C = Rast

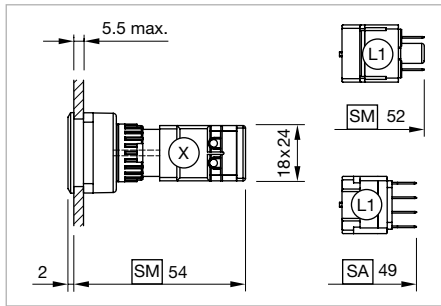
| | |
|---|---|
|  |  |
| Schaltschema 1 | Schaltschema 2 |

61 Flache Bauform

Leuchtdrucktaste rund, IP 65



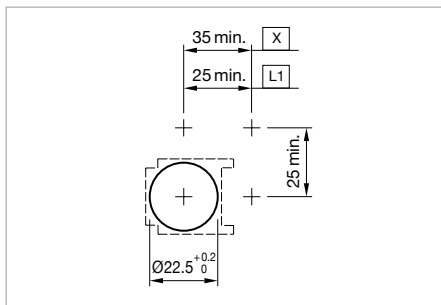
Musterabbildung kann von Ihrem ausgewählten Artikel abweichen.



Abmessungen [mm]
 L1 = Lötanschluss 2.8 x 0.5 mm,
 SA = Sprungschaltelement,
 SM = Tastschaltelement,
 X = Schraubanschluss



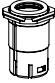
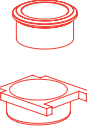


Zusätzliche Informationen

- Für Frontabmessung Ø 25 mm




Einbauöffnungen [mm]
 L1 = Lötanschluss 2.8 x 0.5 mm,
 X = Schraubanschluss

Gerät besteht aus (schematische Übersicht)

-  **Druckhaube** Seite 632
-  **Single-LED** Seite 657
-  **Vorsatz**
-  **Frontrahmen-Set** Seite 640
-  **Befestigungsmutter**
-  **Schaltelement** Seite 651

Jede der unten aufgeführten Artikelnummern beinhaltet sämtliche, in der 3D-Zeichnung gezeigten, schwarzen Komponenten.

Bitte zusätzlich die roten Komponenten auf den angegebenen Seiten auswählen.

| Produkteigenschaften | Schaltfunktion | Art.-Nr. | Schalt-schemata | Gewicht |
|--|--|------------------|------------------|----------|
|  Leuchtdrucktasten-Vorsatz rund | B | 61-1100.0 | 1 | 0.005 kg |
| | C | 61-1200.0 | 2 | 0.005 kg |
| | B-C einmalig umstellbar von Impuls- auf Rastfunktion | B - C | 61-1300.0 | 1 |

Schaltfunktion: B = Impuls, C = Rast

| | |
|----------------|----------------|
| E--- | E~-- |
| Schaltschema 1 | Schaltschema 2 |

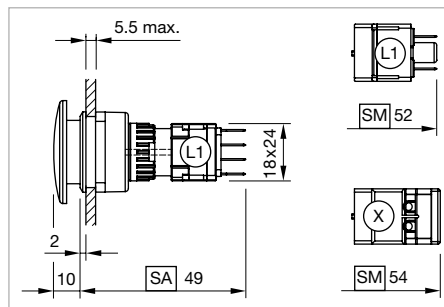
Pilzdrucktaste, IP 65

Gerät besteht aus (schematische Übersicht)

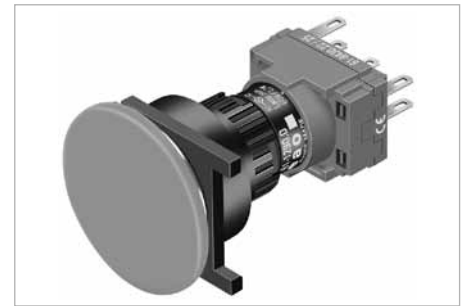


Jede der unten aufgeführten Artikelnummern beinhaltet sämtliche, in der 3D-Zeichnung gezeigten, schwarzen Komponenten.

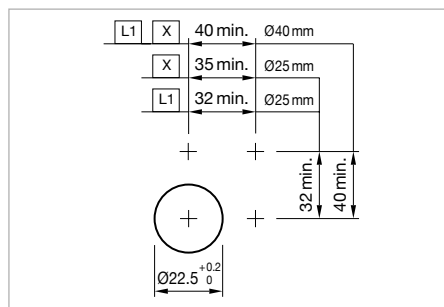
Bitte zusätzlich die roten Komponenten auf den angegebenen Seiten auswählen.




Abmessungen [mm]
 L1 = Lötanschluss 2.8 x 0.5 mm,
 SA = Sprungschaltelement,
 SM = Tastschaltelement,
 X = Schraubanschluss



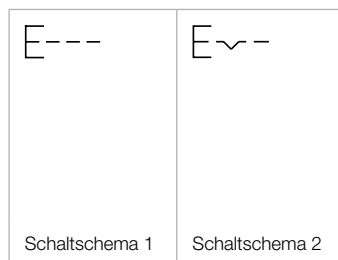
Musterabbildung kann von Ihrem ausgewählten Artikel abweichen.



Einbauöffnungen [mm]
 L1 = Lötanschluss 2.8 x 0.5 mm,
 X = Schraubanschluss

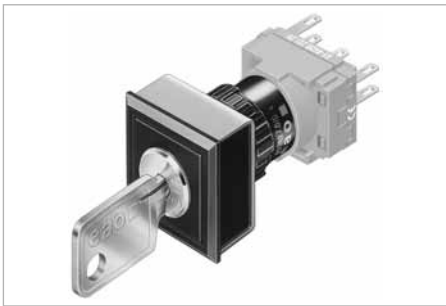
| Produkteigenschaften | Schaltfunktion | Art.-Nr. | Schalt-schema | Gewicht | |
|---|--|------------------|------------------|----------|----------|
|  Pilzdrucktasten-Vorsatz, Frontabmessung Ø 32 mm | B | 61-1100.0 | 1 | 0.005 kg | |
| | C | 61-1200.0 | 2 | 0.005 kg | |
| | B-C einmalig umstellbar von Impuls- auf Rastfunktion | B - C | 61-1300.0 | 1 | 0.005 kg |

Schaltfunktion: B = Impuls, C = Rast

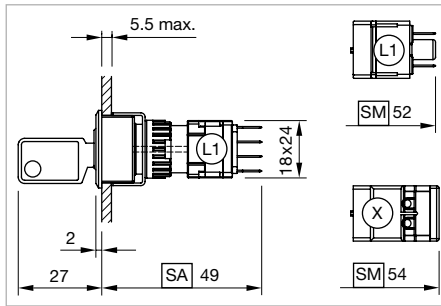


61 Flache Bauform

Schlüsselschalter 2 Stellungen quadratisch, IP 65



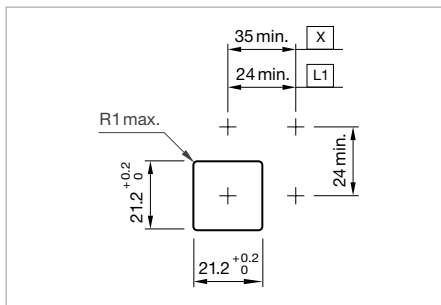
Musterabbildung kann von Ihrem ausgewählten Artikel abweichen.



Abmessungen [mm]
L1 = Lötanschluss 2.8 x 0.5 mm,
SA = Sprungschaltelement,
SM = Tastschaltelement,
X = Schraubanschluss

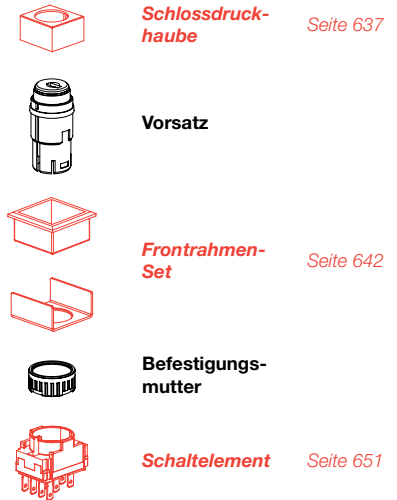
Zusätzliche Informationen

- Für Frontabmessung 24 x 24 mm
- Standardschloss: DOM 311
- Zu jedem Schlüsselschalter werden zwei Schlüssel mitgeliefert
- Optionale Schlossnummern auf Anfrage



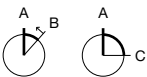
Einbauöffnungen [mm]
L1 = Lötanschluss 2.8 x 0.5 mm,
X = Schraubanschluss

Gerät besteht aus (schematische Übersicht)




Jede der unten aufgeführten Artikelnummern beinhaltet sämtliche, in der 3D-Zeichnung gezeigten, schwarzen Komponenten.

Bitte zusätzlich die roten Komponenten auf den angegebenen Seiten auswählen.



Schaltstellungen (A = Ruhe, B = Impuls, C = Rast)

| Schaltfunktion | Schaltwinkel | Schlüsselabzug | Art.-Nr. | Schalt-schema | Gewicht |
|--|--------------|----------------|--------------------|---------------|----------|
|  Schlüsselschalter-Vorsatz 2 Stellungen quadratisch | | | | | |
| A - B | B = 42° | A | 61-2101.0/D | 1 | 0.065 kg |
| A - C | C = 90° | A | 61-2201.0/D | 2 | 0.065 kg |
| | | C | 61-2203.0/D | 2 | 0.065 kg |
| | | A + C | 61-2205.0/D | 2 | 0.065 kg |

Schaltfunktion: A = Ruhe, B = Impuls, C = Rast



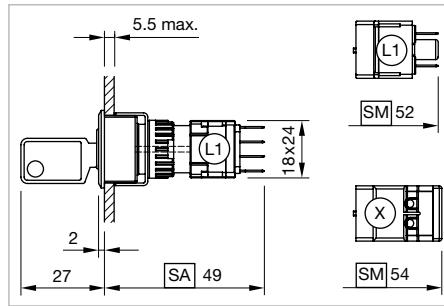
Schlüsselschalter 2 Stellungen rechteckig, IP 65

Gerät besteht aus (schematische Übersicht)

-  **Schlossdruckhaube** Seite 637
-  **Vorsatz**
-  **Frontrahmen-Set** Seite 642
-  **Befestigungsmutter**
-  **Schaltelement** Seite 651

Jede der unten aufgeführten Artikelnummern beinhaltet sämtliche, in der 3D-Zeichnung gezeigten, schwarzen Komponenten.

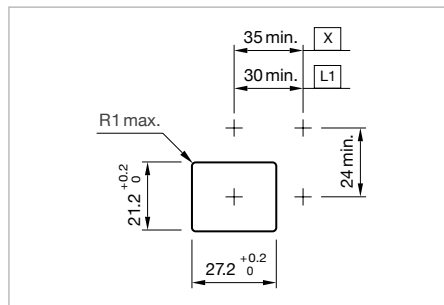
Bitte zusätzlich die roten Komponenten auf den angegebenen Seiten auswählen.



Abmessungen [mm]
 L1 = Lötanschluss 2.8 x 0.5 mm,
 SA = Sprungschaltelement,
 SM = Tastschaltelement,
 X = Schraubanschluss



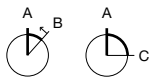
Musterabbildung kann von Ihrem ausgewählten Artikel abweichen.




Einbauöffnungen [mm]
 L1 = Lötanschluss 2.8 x 0.5 mm,
 X = Schraubanschluss

Zusätzliche Informationen

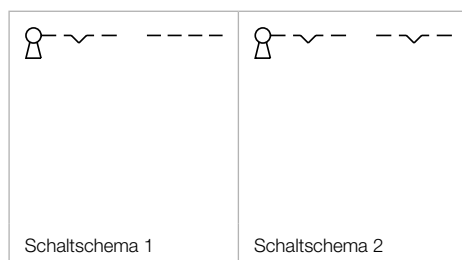
- Für Frontabmessung 24 x 30 mm
- Standardschloss: DOM 311
- Zu jedem Schlüsselschalter werden zwei Schlüssel mitgeliefert
- Optionale Schlossnummern auf Anfrage



Schaltstellungen (A = Ruhe, B = Impuls, C = Rast)

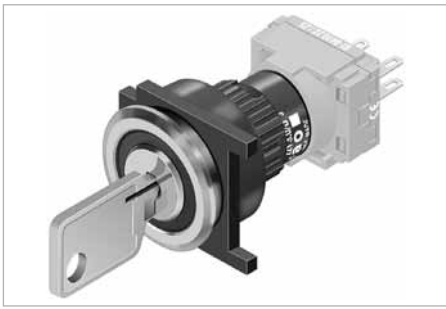
| Schaltfunktion | Schaltwinkel | Schlüsselabzug | Art.-Nr. | Schalt-schema | Gewicht |
|--|--------------|----------------|--------------------|---------------|----------|
|  Schlüsselschalter-Vorsatz 2 Stellungen rechteckig | | | | | |
| A - B | B = 42° | A | 61-2101.0/D | 1 | 0.065 kg |
| A - C | C = 90° | A | 61-2201.0/D | 2 | 0.065 kg |
| | | C | 61-2203.0/D | 2 | 0.065 kg |
| | | A + C | 61-2205.0/D | 2 | 0.065 kg |

Schaltfunktion: A = Ruhe, B = Impuls, C = Rast

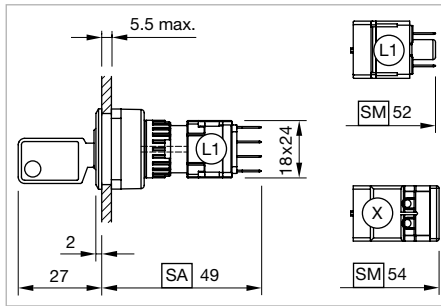


61 Flache Bauform

Schlüsselschalter 2 Stellungen rund, IP 65



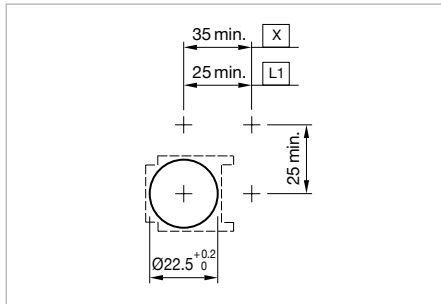
Musterabbildung kann von Ihrem ausgewählten Artikel abweichen.



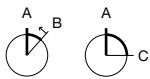
Abmessungen [mm]
 L1 = Lötanschluss 2.8 x 0.5 mm,
 SA = Sprungschaltelement,
 SM = Tastschaltelement,
 X = Schraubanschluss

Zusätzliche Informationen

- Für Frontabmessung \varnothing 25 mm
- Standardschloss: DOM 311
- Zu jedem Schlüsselschalter werden zwei Schlüssel mitgeliefert
- Optionale Schlossnummern auf Anfrage



Einbauöffnungen [mm]
 L1 = Lötanschluss 2.8 x 0.5 mm,
 X = Schraubanschluss



Schaltstellungen (A = Ruhe, B = Impuls, C = Rast)

Gerät besteht aus (schematische Übersicht)

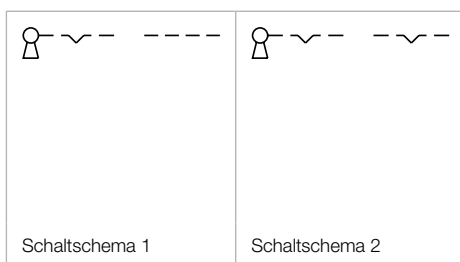
- Schlossdruckhaube** Seite 637
- Vorsatz**
- Frontrahmen-Set** Seite 642
- Verdrehsicherungsring**
- Teil des Frontrahmen-Sets**
- Befestigungsmutter**
- Schaltelement** Seite 651

Jede der unten aufgeführten Artikelnummern beinhaltet sämtliche, in der 3D-Zeichnung gezeigten, schwarzen Komponenten.

Bitte zusätzlich die roten Komponenten auf den angegebenen Seiten auswählen.

| Schaltfunktion | Schaltwinkel | Schlüsselabzug | Art.-Nr. | Schalt-schema | Gewicht |
|--|--------------|----------------|--------------------|---------------|----------|
| | | | | | |
| Schlüsselschalter-Vorsatz 2 Stellungen rund | | | | | |
| A - B | B = 42° | A | 61-2101.0/D | 1 | 0.065 kg |
| A - C | C = 90° | A | 61-2201.0/D | 2 | 0.065 kg |
| | | C | 61-2203.0/D | 2 | 0.065 kg |
| | | A + C | 61-2205.0/D | 2 | 0.065 kg |

Schaltfunktion: A = Ruhe, B = Impuls, C = Rast



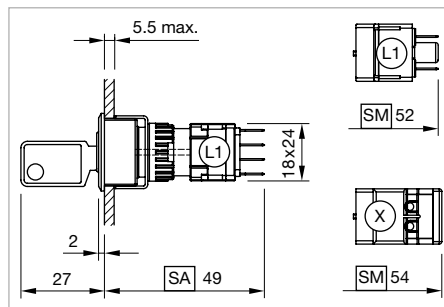
Schlüsselschalter 3 Stellungen quadratisch, IP 65

Gerät besteht aus (schematische Übersicht)

-  **Schlossdruckhaube** Seite 637
-  **Vorsatz**
-  **Frontrahmen-Set** Seite 642
-  **Befestigungsmutter**
-  **Schaltelement** Seite 653

Jede der unten aufgeführten Artikelnummern beinhaltet sämtliche, in der 3D-Zeichnung gezeigten, schwarzen Komponenten.

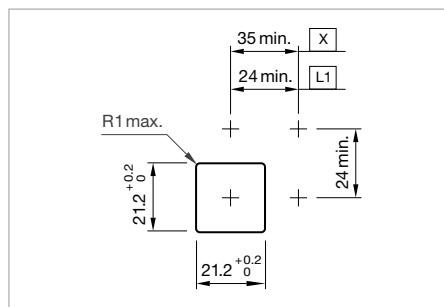
Bitte zusätzlich die roten Komponenten auf den angegebenen Seiten auswählen.



Abmessungen [mm]
 L1 = Lötanschluss 2.8 x 0.5 mm,
 SA = Sprungschaltelement,
 SM = Tastschaltelement,
 X = Schraubanschluss



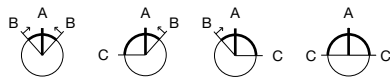
Musterabbildung kann von Ihrem ausgewählten Artikel abweichen.




Einbauöffnungen [mm]
 L1 = Lötanschluss 2.8 x 0.5 mm,
 X = Schraubanschluss

Zusätzliche Informationen

- Für Frontabmessung 24 x 24 mm
- Standardschloss: DOM 311
- Zu jedem Schlüsselschalter werden zwei Schlüssel mitgeliefert
- Optionale Schlossnummern auf Anfrage



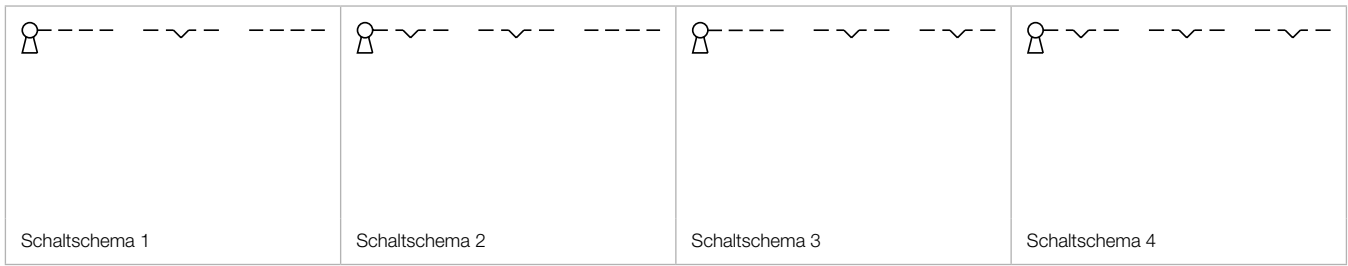
Schaltstellungen (A = Ruhe, B = Impuls, C = Rast)

| Schaltfunktion | Schaltwinkel | Schlüsselabzug | Art.-Nr. | Schalt-schemata | Gewicht |
|---|------------------|----------------|--------------------|-----------------|----------|
|  Schlüsselschalter-Vorsatz 3 Stellungen quadratisch | | | | | |
| B - A - B | B = 42° / 42° | A | 61-2501.0/D | 1 | 0.065 kg |
| C - A - B | C = 90°, B = 42° | A | 61-2801.0/D | 2 | 0.065 kg |
| | | B | 61-2802.0/D | 2 | 0.065 kg |
| | | A + B | 61-2804.0/D | 2 | 0.065 kg |
| B - A - C | B = 42°, C = 90° | A | 61-2701.0/D | 3 | 0.065 kg |
| | | A + C | 61-2705.0/D | 3 | 0.065 kg |
| C - A - C | C = 90° / 90° | A | 61-2601.0/D | 4 | 0.065 kg |
| | | C - - | 61-2602.0/D | 4 | 0.065 kg |
| | | - - C | 61-2603.0/D | 4 | 0.065 kg |
| | | C + A | 61-2604.0/D | 4 | 0.065 kg |
| | | A + C | 61-2605.0/D | 4 | 0.065 kg |
| | | C + C | 61-2606.0/D | 4 | 0.065 kg |
| | | C + A + C | 61-2607.0/D | 4 | 0.065 kg |

Schaltfunktion: A = Ruhe, B = Impuls, C = Rast

61 Flache Bauform

- 01
- 02
- 03
- 04
- 10
- 14
- 17
- 18
- 19
- 22
- 31
- 41
- 44
- 51
- 56
- 57
- 61**
- 70
- 71
- 82
- 84
- 92
- 95
- 96
- 97
- 99
- ST



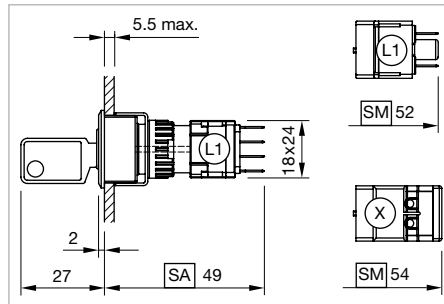
Schlüsselschalter 3 Stellungen rechteckig, IP 65

Gerät besteht aus (schematische Übersicht)

-  **Schlossdruckhaube** Seite 637
-  **Vorsatz**
-  **Frontrahmen-Set** Seite 642
-  **Befestigungsmutter**
-  **Schaltelement** Seite 653

Jede der unten aufgeführten Artikelnummern beinhaltet sämtliche, in der 3D-Zeichnung gezeigten, schwarzen Komponenten.

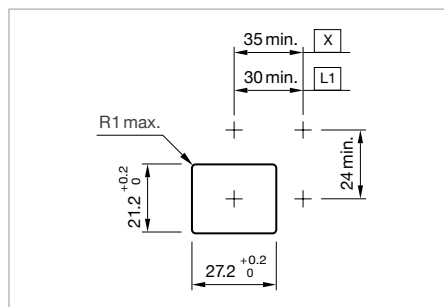
Bitte zusätzlich die roten Komponenten auf den angegebenen Seiten auswählen.



Abmessungen [mm]
 L1 = Lötanschluss 2.8 x 0.5 mm,
 SA = Sprungschaltelement,
 SM = Tastschaltelement,
 X = Schraubanschluss



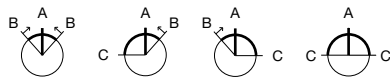
Musterabbildung kann von Ihrem ausgewählten Artikel abweichen.




Einbauöffnungen [mm]
 L1 = Lötanschluss 2.8 x 0.5 mm,
 X = Schraubanschluss

Zusätzliche Informationen

- Für Frontabmessung 24 x 24 mm
- Standardschloss: DOM 311
- Zu jedem Schlüsselschalter werden zwei Schlüssel mitgeliefert
- Optionale Schlossnummern auf Anfrage



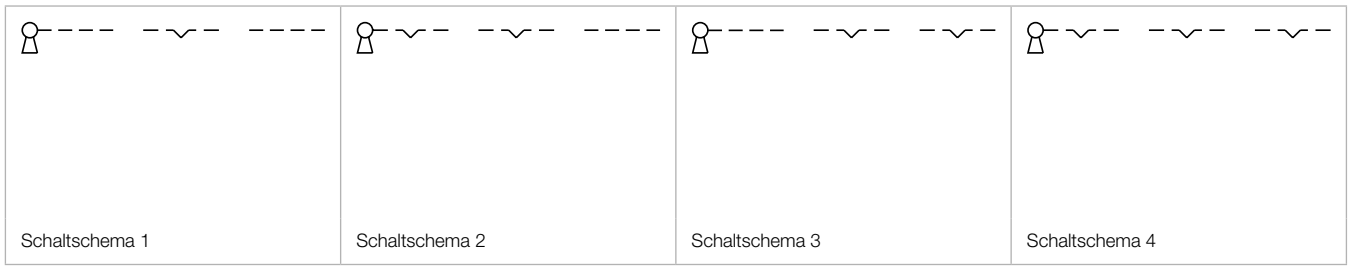
Schaltstellungen (A = Ruhe, B = Impuls, C = Rast)

| Schaltfunktion | Schaltwinkel | Schlüsselabzug | Art.-Nr. | Schalt-schema | Gewicht |
|--|------------------|----------------|--------------------|---------------|----------|
|  Schlüsselschalter-Vorsatz 3 Stellungen rechteckig | | | | | |
| B - A - B | B = 42° / 42° | A | 61-2501.0/D | 1 | 0.065 kg |
| C - A - B | C = 90°, B = 42° | A | 61-2801.0/D | 2 | 0.065 kg |
| | | B | 61-2802.0/D | 2 | 0.065 kg |
| | | A + B | 61-2804.0/D | 2 | 0.065 kg |
| B - A - C | B = 42°, C = 90° | A | 61-2701.0/D | 3 | 0.065 kg |
| | | A + C | 61-2705.0/D | 3 | 0.065 kg |
| C - A - C | C = 90° / 90° | A | 61-2601.0/D | 4 | 0.065 kg |
| | | C - - | 61-2602.0/D | 4 | 0.065 kg |
| | | - - C | 61-2603.0/D | 4 | 0.065 kg |
| | | C + A | 61-2604.0/D | 4 | 0.065 kg |
| | | A + C | 61-2605.0/D | 4 | 0.065 kg |
| | | C + C | 61-2606.0/D | 4 | 0.065 kg |
| | | C + A + C | 61-2607.0/D | 4 | 0.065 kg |

Schaltfunktion: A = Ruhe, B = Impuls, C = Rast

61 Flache Bauform

- 01
- 02
- 03
- 04
- 10
- 14
- 17
- 18
- 19
- 22
- 31
- 41
- 44
- 51
- 56
- 57
- 61**
- 70
- 71
- 82
- 84
- 92
- 95
- 96
- 97
- 99
- ST



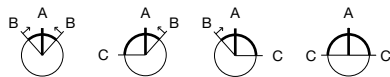
Schlüsselschalter 3 Stellungen rund, IP 65

Gerät besteht aus (schematische Übersicht)

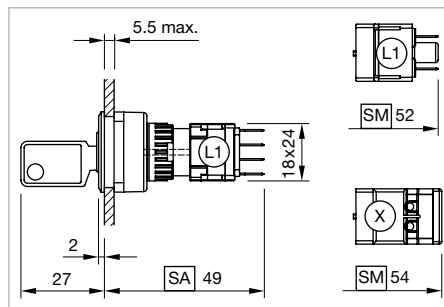


Jede der unten aufgeführten Artikelnummern beinhaltet sämtliche, in der 3D-Zeichnung gezeigten, schwarzen Komponenten.

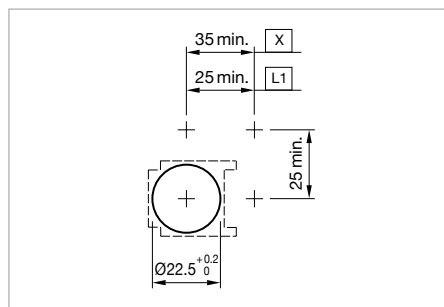
Bitte zusätzlich die roten Komponenten auf den angegebenen Seiten auswählen.



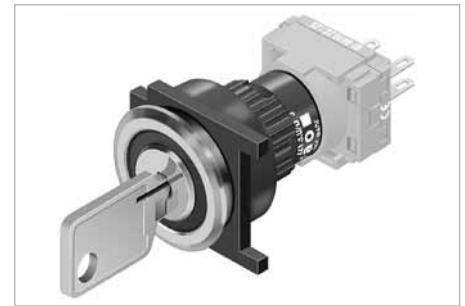
Schaltstellungen (A = Ruhe, B = Impuls, C = Rast)



Abmessungen [mm]
 L1 = Lötanschluss 2.8 x 0.5 mm,
 SA = Sprungschaltelement,
 SM = Tastschaltelement,
 X = Schraubanschluss




Einbauöffnungen [mm]
 L1 = Lötanschluss 2.8 x 0.5 mm,
 X = Schraubanschluss



Musterabbildung kann von Ihrem ausgewählten Artikel abweichen.

Zusätzliche Informationen

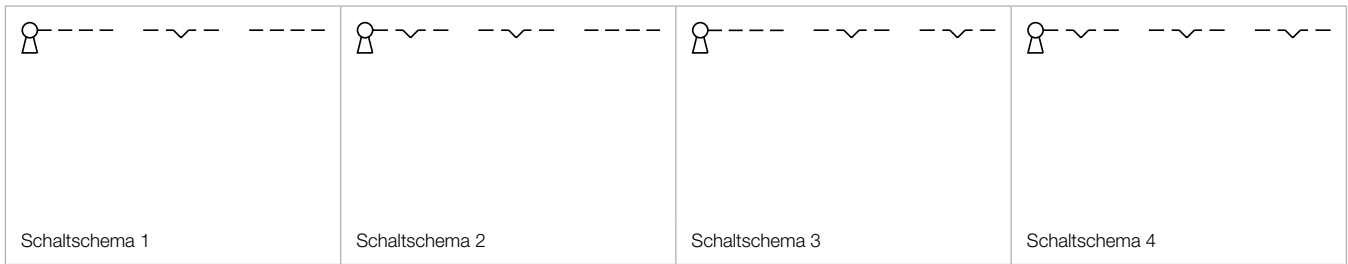
- Für Frontabmessung $\varnothing 25$ mm
- Standardschloss: DOM 311
- Zu jedem Schlüsselschalter werden zwei Schlüssel mitgeliefert
- Optionale Schlossnummern auf Anfrage

| Schaltfunktion | Schaltwinkel | Schlüsselabzug | Art.-Nr. | Schalt-schemata | Gewicht |
|--|------------------|----------------|--------------------|-----------------|----------|
|  Schlüsselschalter-Vorsatz 3 Stellungen rund | | | | | |
| B - A - B | B = 42° / 42° | A | 61-2501.0/D | 1 | 0.065 kg |
| C - A - B | C = 90°, B = 42° | A | 61-2801.0/D | 2 | 0.065 kg |
| | | B | 61-2802.0/D | 2 | 0.065 kg |
| | | A + B | 61-2804.0/D | 2 | 0.065 kg |
| B - A - C | B = 42°, C = 90° | A | 61-2701.0/D | 3 | 0.065 kg |
| | | A + C | 61-2705.0/D | 3 | 0.065 kg |
| C - A - C | C = 90° / 90° | A | 61-2601.0/D | 4 | 0.065 kg |
| | | C - - | 61-2602.0/D | 4 | 0.065 kg |
| | | - - C | 61-2603.0/D | 4 | 0.065 kg |
| | | C + A | 61-2604.0/D | 4 | 0.065 kg |
| | | A + C | 61-2605.0/D | 4 | 0.065 kg |
| | | C + C | 61-2606.0/D | 4 | 0.065 kg |
| | | C + A + C | 61-2607.0/D | 4 | 0.065 kg |

Schaltfunktion: A = Ruhe, B = Impuls, C = Rast



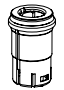
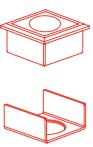

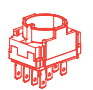
61 Flache Bauform

- 01
- 02
- 03
- 04
- 10
- 14
- 17
- 18
- 19
- 22
- 31
- 41
- 44
- 51
- 56
- 57
- 61**
- 70
- 71
- 82
- 84
- 92
- 95
- 96
- 97
- 99
- ST



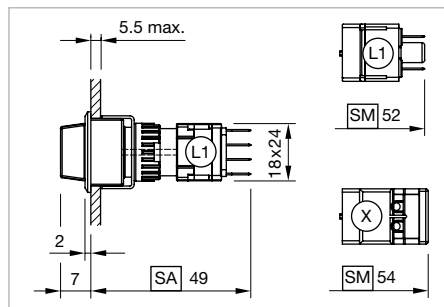
Wahlschalter 2 Stellungen quadratisch, IP 65

Gerät besteht aus (schematische Übersicht)

-  **Drehgriff** Seite 638
-  **Single-LED** Seite 657
-  **Vorsatz**
-  **Frontrahmen-Set** Seite 643
-  **Befestigungsmutter**
-  **Schaltelement** Seite 651

Jede der unten aufgeführten Artikelnummern beinhaltet sämtliche, in der 3D-Zeichnung gezeigten, schwarzen Komponenten.

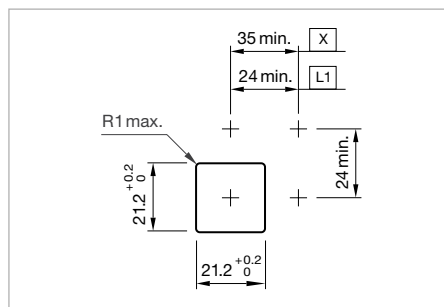
Bitte zusätzlich die roten Komponenten auf den angegebenen Seiten auswählen.



Abmessungen [mm]
 L1 = Lötanschluss 2.8 x 0.5 mm,
 SA = Sprungschaltelement,
 SM = Tastschaltelement,
 X = Schraubanschluss



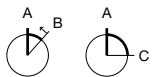
Musterabbildung kann von Ihrem ausgewählten Artikel abweichen.




Einbauöffnungen [mm]
 L1 = Lötanschluss 2.8 x 0.5 mm,
 X = Schraubanschluss

Zusätzliche Informationen

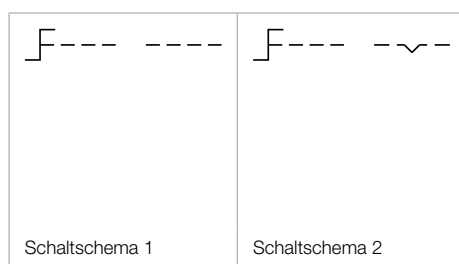
- Für Frontabmessung 24 x 24 mm
- Ausleuchtbar



Schaltstellungen (A = Ruhe, B = Impuls, C = Rast)

| Schaltfunktion | Schaltwinkel | Art.-Nr. | Schalt-schemata | Gewicht |
|---|--------------|------------------|-----------------|----------|
|  | | | | |
| Wahlschalter-Vorsatz 2 Stellungen quadratisch | | | | |
| A - B | B = 42° | 61-4110.0 | 1 | 0.006 kg |
| A - C | C = 90° | 61-4210.0 | 2 | 0.006 kg |

Schaltfunktion: A = Ruhe, B = Impuls, C = Rast

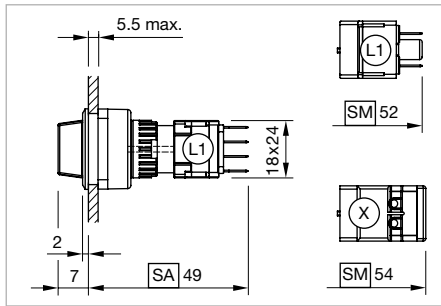


61 Flache Bauform

Wahlschalter 2 Stellungen rund, IP 65



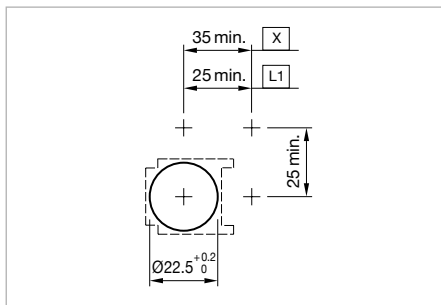
Musterabbildung kann von Ihrem ausgewählten Artikel abweichen.



Abmessungen [mm]
 L1 = Lötanschluss 2.8 x 0.5 mm,
 SA = Sprungschaltelement,
 SM = Tastschaltelement,
 X = Schraubanschluss

Zusätzliche Informationen

- Für Frontabmessung \varnothing 25 mm
- Ausleuchtbar



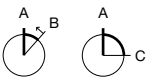
Einbauöffnungen [mm]
 L1 = Lötanschluss 2.8 x 0.5 mm,
 X = Schraubanschluss

Gerät besteht aus (schematische Übersicht)

-  **Drehgriff** Seite 638
-  **Single-LED** Seite 657
-  **Vorsatz**
-  **Frontrahmen-Set** Seite 643
-  **Verdrehsicherungsring**
-  **Teil des Frontrahmen-Sets**
-  **Befestigungsmutter**
-  **Schaltelement** Seite 651

Jede der unten aufgeführten Artikelnummern beinhaltet sämtliche, in der 3D-Zeichnung gezeigten, schwarzen Komponenten.

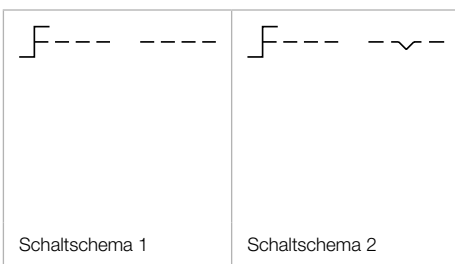
Bitte zusätzlich die roten Komponenten auf den angegebenen Seiten auswählen.



Schaltstellungen (A = Ruhe, B = Impuls, C = Rast)




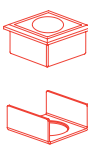

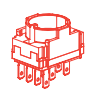
| Schaltfunktion | Schaltwinkel | Art.-Nr. | Schalt-schema | Gewicht |
|---|--------------|------------------|---------------|----------|
|  Wahlschalter-Vorsatz 2 Stellungen rund | | | | |
| A - B | B = 42° | 61-4110.0 | 1 | 0.006 kg |
| A - C | C = 90° | 61-4210.0 | 2 | 0.006 kg |

Schaltfunktion: A = Ruhe, B = Impuls, C = Rast



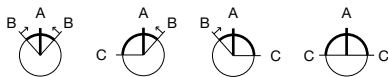
Wahlschalter 3 Stellungen quadratisch, IP 65

Gerät besteht aus (schematische Übersicht)

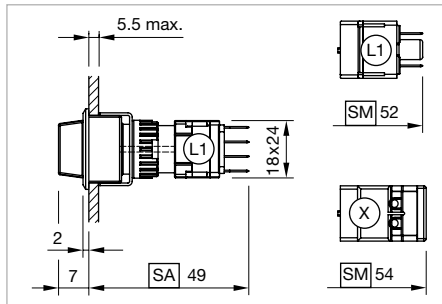
-  **Drehgriff** Seite 638
-  **Single-LED** Seite 657
-  **Vorsatz**
-  **Frontrahmen-Set** Seite 643
-  **Befestigungsmutter**
-  **Schaltelement** Seite 653

Jede der unten aufgeführten Artikelnummern beinhaltet sämtliche, in der 3D-Zeichnung gezeigten, schwarzen Komponenten.

Bitte zusätzlich die roten Komponenten auf den angegebenen Seiten auswählen.



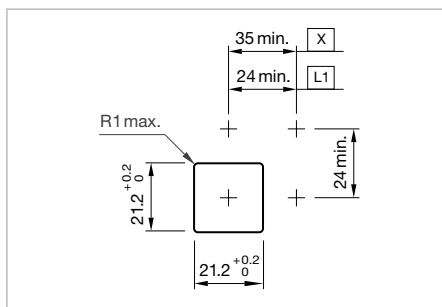
Schaltstellungen (A = Ruhe, B = Impuls, C = Rast)



Abmessungen [mm]
 L1 = Lötanschluss 2.8 x 0.5 mm,
 SA = Sprungschaltelement,
 SM = Tastschaltelement,
 X = Schraubanschluss




Musterabbildung kann von Ihrem ausgewählten Artikel abweichen.




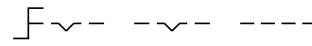
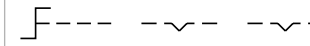
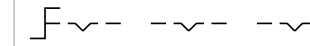
Einbauöffnungen [mm]
 L1 = Lötanschluss 2.8 x 0.5 mm,
 X = Schraubanschluss

Zusätzliche Informationen

- Für Frontabmessung 24 x 24 mm
- Ausleuchtbar

| Schaltfunktion | Schaltwinkel | Art.-Nr. | Schalt-schema | Gewicht |
|--|------------------|------------------|---------------|----------|
|  Wahlschalter-Vorsatz 3 Stellungen quadratisch | | | | |
| B - A - B | B = 42° / 42° | 61-4510.0 | 1 | 0.006 kg |
| C - A - B | C = 90°, B = 42° | 61-4810.0 | 2 | 0.006 kg |
| B - A - C | B = 42°, C = 90° | 61-4710.0 | 3 | 0.006 kg |
| C - A - C | C = 90° / 90° | 61-4610.0 | 4 | 0.006 kg |

Schaltfunktion: A = Ruhe, B = Impuls, C = Rast

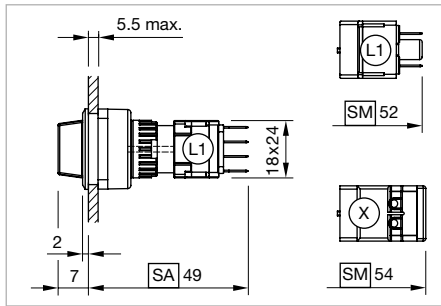
| | | | |
|---|---|--|---|
|  |  |  |  |
| Schaltschema 1 | Schaltschema 2 | Schaltschema 3 | Schaltschema 4 |

61 Flache Bauform

Wahlschalter 3 Stellungen rund, IP 65



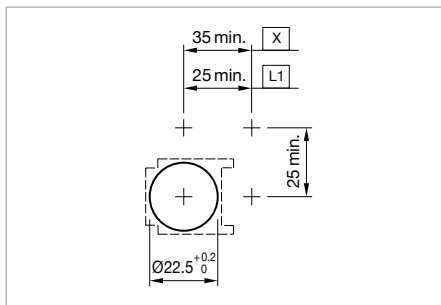
Musterabbildung kann von Ihrem ausgewählten Artikel abweichen.



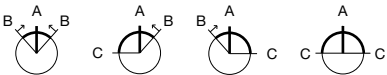
Abmessungen [mm]
L1 = Lötanschluss 2.8 x 0.5 mm,
SA = Sprungschaltelement,
SM = Tastschaltelement,
X = Schraubanschluss

Zusätzliche Informationen

- Für Frontabmessung \varnothing 25 mm
- Ausleuchtbar



Einbauöffnungen [mm]
L1 = Lötanschluss 2.8 x 0.5 mm,
X = Schraubanschluss



Schaltstellungen (A = Ruhe, B = Impuls, C = Rast)

Gerät besteht aus (schematische Übersicht)

| | | |
|--|----------------------------------|-----------|
| | Drehgriff | Seite 638 |
| | Single-LED | Seite 657 |
| | Vorsatz | |
| | Frontrahmen-Set | Seite 643 |
| | Verdrehsicherungsring | |
| | Teil des Frontrahmen-Sets | |
| | Befestigungsmutter | |
| | Schaltelement | Seite 653 |

Jede der unten aufgeführten Artikelnummern beinhaltet sämtliche, in der 3D-Zeichnung gezeigten, schwarzen Komponenten.

Bitte zusätzlich die roten Komponenten auf den angegebenen Seiten auswählen.

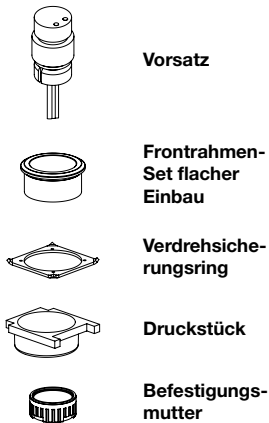
| Schaltfunktion | Schaltwinkel | Art.-Nr. | Schalt-schema | Gewicht |
|----------------|------------------|------------------|---------------|----------|
| B - A - B | B = 42° / 42° | 61-4510.0 | 1 | 0.006 kg |
| C - A - B | C = 90°, B = 42° | 61-4810.0 | 2 | 0.006 kg |
| B - A - C | B = 42°, C = 90° | 61-4710.0 | 3 | 0.006 kg |
| C - A - C | C = 90° / 90° | 61-4610.0 | 4 | 0.006 kg |

Schaltfunktion: A = Ruhe, B = Impuls, C = Rast

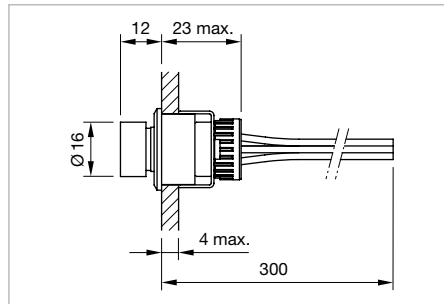
| | | | |
|----------------|----------------|----------------|----------------|
| | | | |
| Schaltschema 1 | Schaltschema 2 | Schaltschema 3 | Schaltschema 4 |

Potentiometer, IP 65

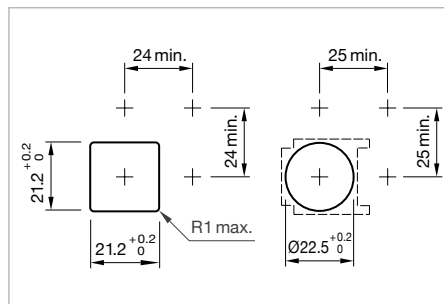
Gerät besteht aus (schematische Übersicht)



Jede der unten aufgeführten Artikelnummern beinhaltet sämtliche, in der 3D-Zeichnung gezeigten, schwarzen Komponenten.



Abmessungen [mm]



Einbauöffnungen [mm]



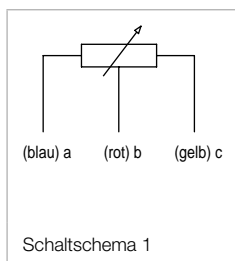
Musterabbildung kann von Ihrem ausgewählten Artikel abweichen.

Zusätzliche Informationen

- Widerstand 10 kOhm /linear
- Leistung 1 W
- Drehbereich 300°
- Kabellänge 300 mm

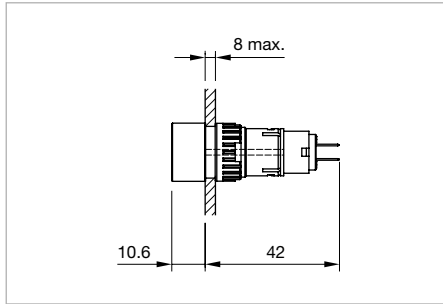
| Frontrahmen | Anschluss | Art.-Nr. | Bauteile-layout | Schalt-schema | Gewicht |
|---|----------------|-------------------|-----------------|---------------|----------|
| | | | | | |
| Potentiometer, Frontabmessung 24 x 24 mm | | | | | |
| Kunststoff schwarz | Flachbandkabel | 61-4970.13 | 1 | 1 | 0.023 kg |
| | | | | | |
| Potentiometer, Frontabmessung Ø 25 mm | | | | | |
| Kunststoff schwarz | Flachbandkabel | 61-4970.10 | 1 | 1 | 0.016 kg |

Die Bauteilelayouts finden Sie ab Seite 667



61 Erhabene Bauform

Leuchtmelder komplett, IP 65

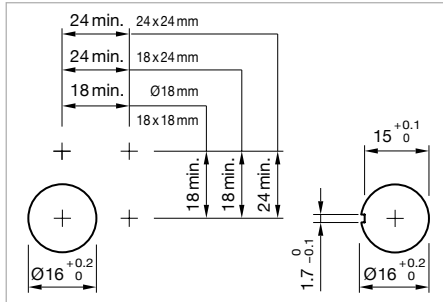


Musterabbildung kann von Ihrem ausgewählten Artikel abweichen.

Abmessungen [mm]

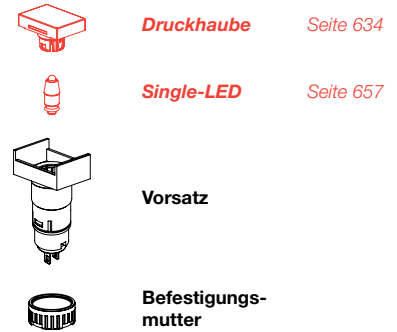
Zusätzliche Informationen

- Vorsatzgehäuse Kunststoff schwarz







Einbauöffnungen [mm]

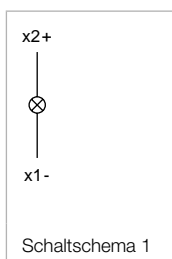
Gerät besteht aus (schematische Übersicht)



Jede der unten aufgeführten Artikelnummern beinhaltet sämtliche, in der 3D-Zeichnung gezeigten, schwarzen Komponenten.

Bitte zusätzlich die roten Komponenten auf den angegebenen Seiten auswählen.

| Anschluss | Art.-Nr. | Schalt-schema | Gewicht |
|---|------------|---------------|----------|
|  <p>Leuchtmelder-Vorsatz komplett, Frontabmessung 24 x 24 mm</p> <p>Löt 2.8 x 0.5 mm</p> | 61-0050.02 | 1 | 0.005 kg |
|  <p>Leuchtmelder-Vorsatz komplett, Frontabmessung 18 x 18 mm</p> <p>Löt 2.8 x 0.5 mm</p> | 61-0020.02 | 1 | 0.005 kg |
|  <p>Leuchtmelder-Vorsatz komplett, Frontabmessung 18 x 24 mm</p> <p>Löt 2.8 x 0.5 mm</p> | 61-0030.02 | 1 | 0.005 kg |
|  <p>Leuchtmelder-Vorsatz komplett, Frontabmessung Ø 18 mm</p> <p>Löt 2.8 x 0.5 mm</p> | 61-0010.02 | 1 | 0.005 kg |



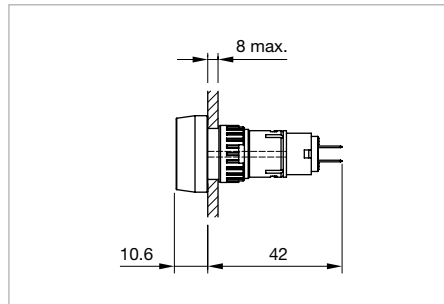
Leuchtmelder komplett Ø 24 mm, IP 65

Gerät besteht aus (schematische Übersicht)



Jede der unten aufgeführten Artikelnummern beinhaltet sämtliche, in der 3D-Zeichnung gezeigten, schwarzen Komponenten.

Bitte zusätzlich die roten Komponenten auf den angegebenen Seiten auswählen.



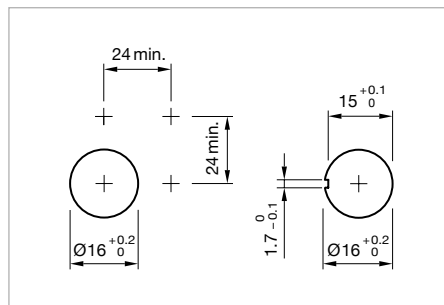
Abmessungen [mm]




Musterabbildung kann von Ihrem ausgewählten Artikel abweichen.

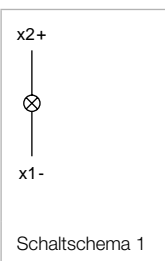
Zusätzliche Informationen

- Vorsatzgehäuse Kunststoff schwarz



Einbauöffnungen [mm]

| Anschluss | Art.-Nr. | Schalt-schema | Gewicht |
|---|-------------------|---------------|----------|
|  <p>Leuchtmelder-Vorsatz komplett Ø 24 mm</p> <p>Löt 2.8 x 0.5 mm</p> | 61-0040.02 | 1 | 0.005 kg |

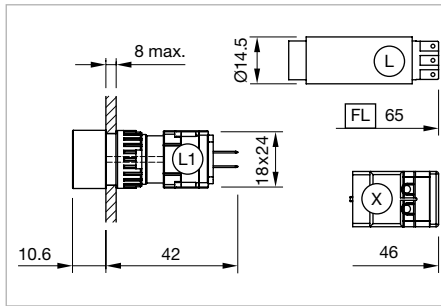


61 Erhabene Bauform

Leuchtmelder, IP 65



Musterabbildung kann von Ihrem ausgewählten Artikel abweichen.



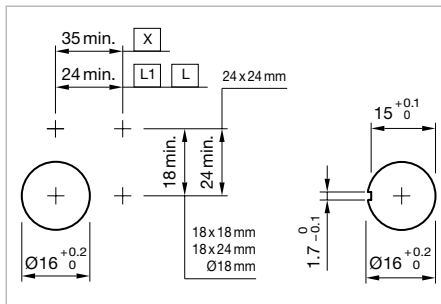
Abmessungen [mm]
 L1 = Lötanschluss 2.8 x 0.5 mm,
 L = Lötanschluss,
 X = Schraubanschluss
 FL = Blinker

Gerät besteht aus (schematische Übersicht)



Zusätzliche Informationen





- Vorsatzgehäuse Kunststoff schwarz



Einbauöffnungen [mm]
 L1 = Lötanschluss 2.8 x 0.5 mm,
 L = Lötanschluss,
 X = Schraubanschluss

Jede der unten aufgeführten Artikelnummern beinhaltet sämtliche, in der 3D-Zeichnung gezeigten, schwarzen Komponenten.

Bitte zusätzlich die roten Komponenten auf den angegebenen Seiten auswählen.

| Art.-Nr. | Gewicht |
|--|----------|
|  <p>Leuchtmelder-Vorsatz, Frontabmessung 24 x 24 mm</p> | |
| 61-0059.0 | 0.005 kg |
|  <p>Leuchtmelder-Vorsatz, Frontabmessung 18 x 18 mm</p> | |
| 61-0029.0 | 0.005 kg |
|  <p>Leuchtmelder-Vorsatz, Frontabmessung 18 x 24 mm</p> | |
| 61-0039.0 | 0.005 kg |
|  <p>Leuchtmelder-Vorsatz, Frontabmessung Ø 18 mm</p> | |
| 61-0019.0 | 0.005 kg |

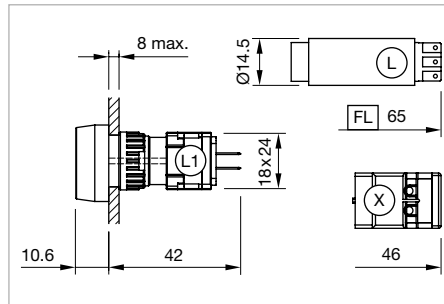
Leuchtmelder Ø 24 mm, IP 65

Gerät besteht aus (schematische Übersicht)



Jede der unten aufgeführten Artikelnummern beinhaltet sämtliche, in der 3D-Zeichnung gezeigten, schwarzen Komponenten.

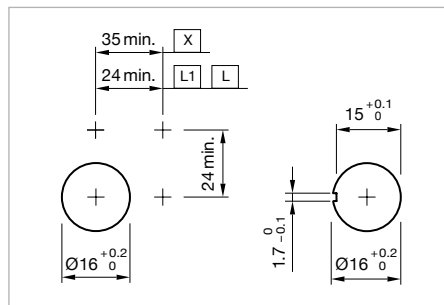
Bitte zusätzlich die roten Komponenten auf den angegebenen Seiten auswählen.



Abmessungen [mm]
 L1 = Lötanschluss 2.8 x 0.5 mm,
 L = Lötanschluss,
 X = Schraubanschluss,
 FL = Blinker



Musterabbildung kann von Ihrem ausgewählten Artikel abweichen.



Einbauöffnungen [mm]
 L1 = Lötanschluss 2.8 x 0.5 mm,
 L = Lötanschluss,
 X = Schraubanschluss

Zusätzliche Informationen

- Vorsatzgehäuse Kunststoff schwarz

Art.-Nr.

Gewicht



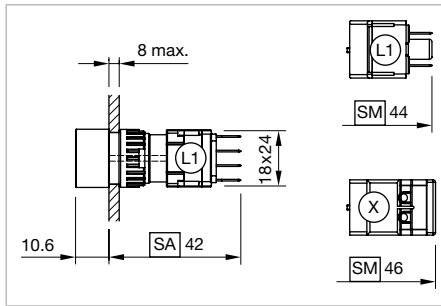
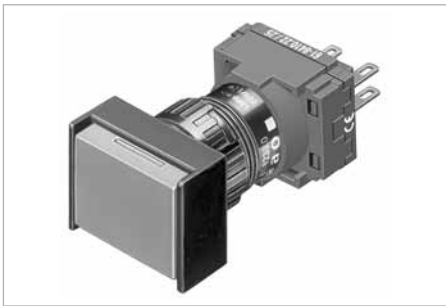
Leuchtmelder-Vorsatz Ø 24 mm

61-0049.0

0.005 kg

61 Erhabene Bauform

Leuchtdrucktaste, IP 65



Musterabbildung kann von Ihrem ausgewählten Artikel abweichen.

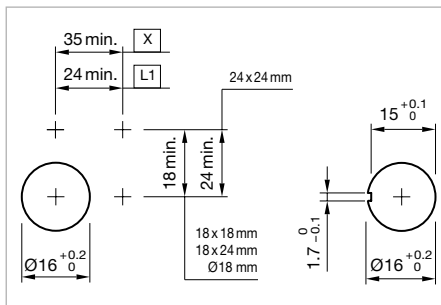
Abmessungen [mm]
 L1 = Lötanschluss 2.8 x 0.5 mm,
 SA = Sprungschaltelement,
 SM = Tastschaltelement,
 X = Schraubanschluss

Gerät besteht aus (schematische Übersicht)



Zusätzliche Informationen




- Vorsatzgehäuse Kunststoff schwarz




Einbauöffnungen [mm]
 L1 = Lötanschluss 2.8 x 0.5 mm,
 X = Schraubanschluss

Jede der unten aufgeführten Artikelnummern beinhaltet sämtliche, in der 3D-Zeichnung gezeigten, schwarzen Komponenten.

Bitte zusätzlich die roten Komponenten auf den angegebenen Seiten auswählen.

| Produkteigenschaften | Schaltfunktion | Art.-Nr. | Schalt-schemata | Gewicht | |
|---|---|------------------|------------------|----------|----------|
|  <p>Leuchtdrucktasten-Vorsatz, Frontabmessung 24 x 24 mm</p> | B | 61-1150.0 | 1 | 0.005 kg | |
| | C | 61-1250.0 | 2 | 0.005 kg | |
| | B-C einmalig umstellbar von Impuls- auf Rastfunktion | B - C | 61-1350.0 | 1 | 0.005 kg |
| |  <p>Leuchtdrucktasten-Vorsatz, Frontabmessung 18 x 18 mm</p> | B | 61-1120.0 | 1 | 0.005 kg |
| C | | 61-1220.0 | 2 | 0.005 kg | |
| B-C einmalig umstellbar von Impuls- auf Rastfunktion | | B - C | 61-1320.0 | 1 | 0.005 kg |
|  <p>Leuchtdrucktasten-Vorsatz, Frontabmessung 18 x 24 mm</p> | | B | 61-1130.0 | 1 | 0.005 kg |
| | C | 61-1230.0 | 2 | 0.005 kg | |
| | B-C einmalig umstellbar von Impuls- auf Rastfunktion | B - C | 61-1330.0 | 1 | 0.005 kg |

| Produkteigenschaften | Schaltfunktion | Art.-Nr. | Schalt- schema | Gewicht |
|---|----------------|------------------|-------------------|----------|
|  <p>Leuchtdrucktasten-Vorsatz, Frontabmessung Ø 18 mm</p> | | | | |
| | B | 61-1110.0 | 1 | 0.005 kg |
| | C | 61-1210.0 | 2 | 0.005 kg |
| B-C einmalig umstellbar von Impuls- auf Rastfunktion | B - C | 61-1310.0 | 1 | 0.005 kg |

Schaltfunktion: B = Impuls, C = Rast

| | |
|----------------|----------------|
| E--- | E~-- |
| Schaltschema 1 | Schaltschema 2 |

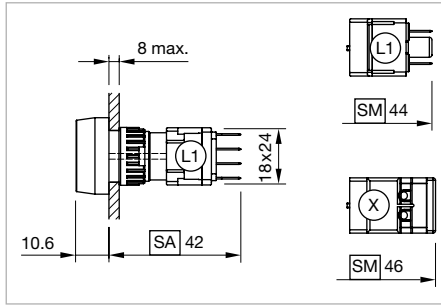
- 01
- 02
- 03
- 04
- 10
- 14
- 17
- 18
- 19
- 22
- 31
- 41
- 44
- 51
- 56
- 57
- 61**
- 70
- 71
- 82
- 84
- 92
- 95
- 96
- 97
- 99
- ST

61 Erhabene Bauform

Leuchtdrucktaste Ø 24 mm, IP 65



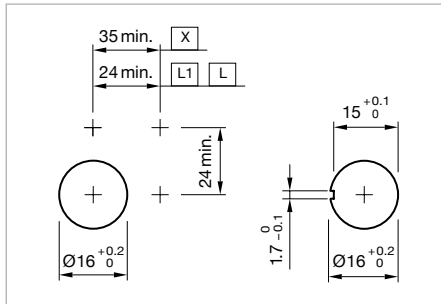
Musterabbildung kann von Ihrem ausgewählten Artikel abweichen.



Abmessungen [mm]
 L1 = Lötanschluss 2.8 x 0.5 mm,
 SA = Sprungschaltelement,
 SM = Tastschaltelement,
 X = Schraubanschluss

Zusätzliche Informationen

- Vorsatzgehäuse Kunststoff schwarz




Einbauöffnungen [mm]
 L1 = Lötanschluss 2.8 x 0.5 mm,
 X = Schraubanschluss

Gerät besteht aus (schematische Übersicht)

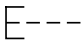
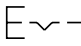
-  **Druckhaube** Seite 634
-  **Frontring** Seite 644
-  **Single-LED** Seite 657
-  **Vorsatz**
-  **Befestigungs-
mutter**
-  **Schaltelement** Seite 651

Jede der unten aufgeführten Artikelnummern beinhaltet sämtliche, in der 3D-Zeichnung gezeigten, schwarzen Komponenten.

Bitte zusätzlich die roten Komponenten auf den angegebenen Seiten auswählen.

| Schaltfunktion | Art.-Nr. | Schalt- schema | Gewicht |
|---|------------------|-------------------|----------|
|  Leuchtdrucktasten-Vorsatz Ø 24 mm | | | |
| B | 61-1140.0 | 1 | 0.005 kg |
| C | 61-1240.0 | 2 | 0.005 kg |

Schaltfunktion: B = Impuls, C = Rast

| | |
|---|---|
|  |  |
| Schaltschema 1 | Schaltschema 2 |

Not-Halt Taste, überlistsicher EN IEC 60947-5-5, IP 65

Gerät besteht aus (schematische Übersicht)



Vorsatz



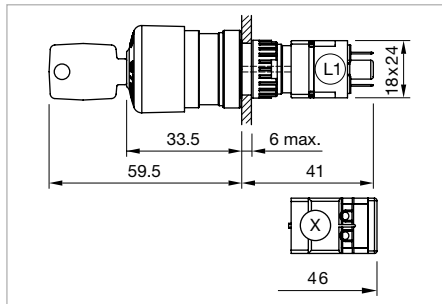
Befestigungsmutter



Schaltelement Seite 654

Jede der unten aufgeführten Artikelnummern beinhaltet sämtliche, in der 3D-Zeichnung gezeigten, schwarzen Komponenten.

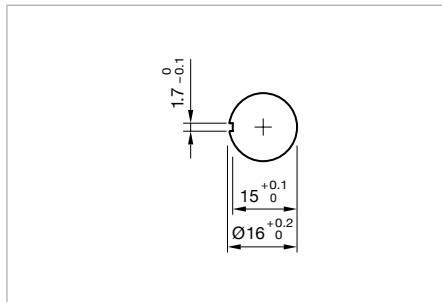
Bitte zusätzlich die roten Komponenten auf den angegebenen Seiten auswählen.



Abmessungen [mm]
L1 = Lötanschluss 2.8 x 0.5 mm,
X = Schraubanschluss





Musterabbildung kann von Ihrem ausgewählten Artikel abweichen.



Einbauöffnungen [mm]

Zusätzliche Informationen

- Druckhaube Kunststoff rot
- Anwendung nach DIN EN ISO 13850 und EN 60204-1
- Standardschloss: KABA 1001
- Zu jedem Schliessschalter werden zwei Schlüssel mitgeliefert
- Optionale Schlossnummern auf Anfrage

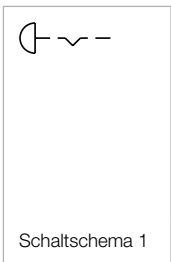
| Produkteigenschaften | Beschriftung | Schaltfunktion | Art.-Nr. | Schalt-schema | Gewicht |
|--|---------------|----------------|---------------------|---------------|----------|
|  <p>Not-Halt Tasten-Vorsatz, überlistsicher EN IEC 60947-5-5, Frontabmessung Ø 27 mm</p> | | | | | |
| Schaltstellungsring schwarz, Drehentriegelung im Uhrzeigersinn | Pfeile | C | 61-3440.4/1 | 1 | 0.02 kg |
|  <p>Not-Halt Tasten-Vorsatz, überlistsicher EN IEC 60947-5-5, Frontabmessung Ø 27 mm</p> | | | | | |
| Schaltstellungsring schwarz, Drehentriegelung im Uhrzeigersinn | Stop + Pfeile | C | 61-3440.4/2 | 1 | 0.02 kg |
|  <p>Not-Halt Tasten-Vorsatz, überlistsicher EN IEC 60947-5-5, Frontabmessung Ø 27 mm</p> | | | | | |
| Schaltstellungsring grün, Drehentriegelung im Uhrzeigersinn | Pfeile | C | 61-3440.4/5 | 1 | 0.02 kg |
|  <p>Not-Halt Tasten-Vorsatz, überlistsicher EN IEC 60947-5-5, Frontabmessung Ø 27 mm</p> | | | | | |
| Schaltstellungsring schwarz, Drehentriegelung im Uhrzeigersinn, mit Adapter für Mosaik | Pfeile | C | 61-3440.4/1S | 1 | 0.021 kg |

61 Erhabene Bauform

01
02
03
04
10
14
17
18
19
22
31
41
44
51
56
57
61
70
71
82
84
92
95
96
97
99
ST

| Produkteigenschaften | Beschriftung | Schaltfunktion | Art.-Nr. | Schalt- schema | Gewicht |
|---|--------------|----------------|--------------------|-------------------|----------|
|  <p>Not-Halt Tasten-Vorsatz, überlistsicher EN IEC 60947-5-5, Frontabmessung Ø 27 mm</p> | | | | | |
| Schaltstellungsring schwarz, Drehentriegelung im Uhrzeigersinn, mit Metallbefestigungsmutter | Pfeile | C | 61-3440.4/D | 1 | 0.02 kg |
|  <p>Not-Halt Tasten-Vorsatz, überlistsicher EN IEC 60947-5-5, Frontabmessung Ø 27 mm</p> | | | | | |
| Schaltstellungsring schwarz, Schlüsselentriegelung im Uhrzeigersinn | Stop | C | 61-5441.4/K | 1 | 0.033 kg |

Schaltfunktion: C = Rast



Stopp Taste, überlistsicher, IP 65

Gerät besteht aus (schematische Übersicht)



Vorsatz



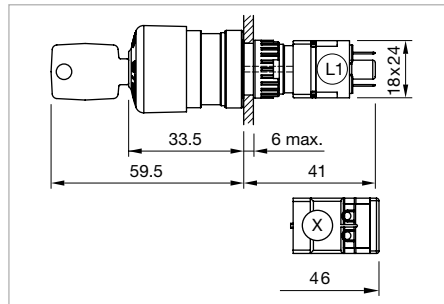
Befestigungsmutter



Schaltelement Seite 654

Jede der unten aufgeführten Artikelnummern beinhaltet sämtliche, in der 3D-Zeichnung gezeigten, schwarzen Komponenten.

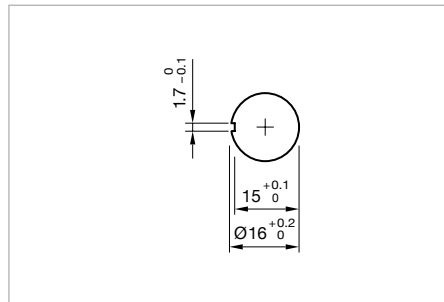
Bitte zusätzlich die roten Komponenten auf den angegebenen Seiten auswählen.



Abmessungen [mm]
L1 = Lötanschluss 2.8 x 0.5 mm,
X = Schraubanschluss





Musterabbildung kann von Ihrem ausgewählten Artikel abweichen.



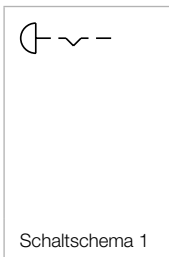
Einbauöffnungen [mm]

Zusätzliche Informationen

- Standardschloss: KABA 1001
- Zu jedem Schlüsselschalter werden zwei Schlüssel mitgeliefert
- Optionale Schlossnummern auf Anfrage

| Produkteigenschaften | Druckhaube | Beschriftung | Schaltfunktion | Art.-Nr. | Schalt-schema | Gewicht |
|--|--------------------|--------------|----------------|---------------------|---------------|----------|
|  <p>Stopp Tasten-Vorsatz, überlistsicher, Frontabmessung Ø 27 mm</p> | | | | | | |
| Schaltstellungsring schwarz, Drehentriegelung im Uhrzeigersinn | Kunststoff grau | Pfeile | C | 61-3440.4/8 | 1 | 0.02 kg |
|  <p>Stopp Tasten-Vorsatz, überlistsicher, Frontabmessung Ø 27 mm</p> | | | | | | |
| Schaltstellungsring schwarz, Schlüsselentriegelung im Uhrzeigersinn | Kunststoff schwarz | | C | 61-5441.0/KA | 1 | 0.033 kg |

Schaltfunktion: C = Rast

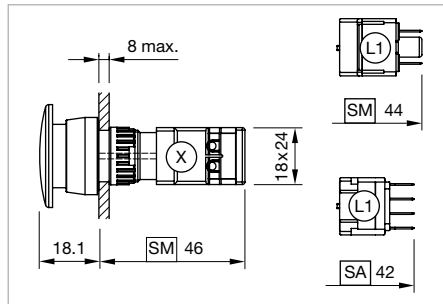


61 Erhabene Bauform

Pilzdrucktaste, IP 65

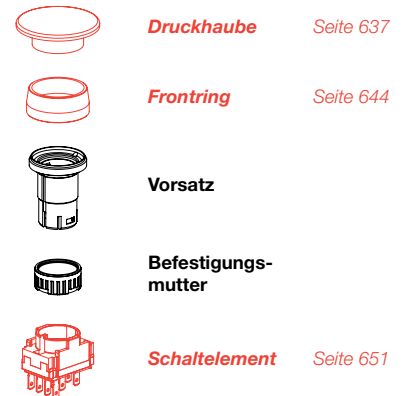


Musterabbildung kann von Ihrem ausgewählten Artikel abweichen.



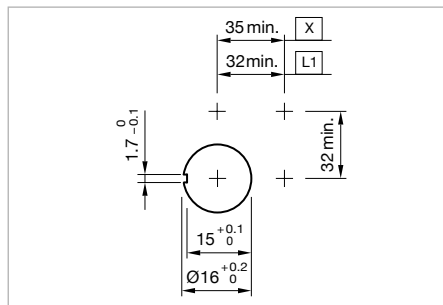
Abmessungen [mm]
 L1 = Lötanschluss 2.8 x 0.5 mm,
 SA = Sprungschaltelement,
 SM = Tastschaltelement,
 X = Schraubanschluss

Gerät besteht aus (schematische Übersicht)



Zusätzliche Informationen

- Für Frontabmessung $\varnothing 32$ mm



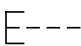
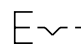
Einbauöffnungen [mm]
 L1 = Lötanschluss 2.8 x 0.5 mm,
 X = Schraubanschluss

Jede der unten aufgeführten Artikelnummern beinhaltet sämtliche, in der 3D-Zeichnung gezeigten, schwarzen Komponenten.

Bitte zusätzlich die roten Komponenten auf den angegebenen Seiten auswählen.

| Schaltfunktion | Art.-Nr. | Schalt-schemata | Gewicht |
|--|------------------|------------------|----------|
|  <p>Pilzdrucktasten-Vorsatz</p> | | | |
| | B | 61-1140.0 | 1 |
| C | 61-1240.0 | 2 | 0.005 kg |

Schaltfunktion: B = Impuls, C = Rast

| | |
|---|---|
|  <p>Schaltschema 1</p> |  <p>Schaltschema 2</p> |
|---|---|

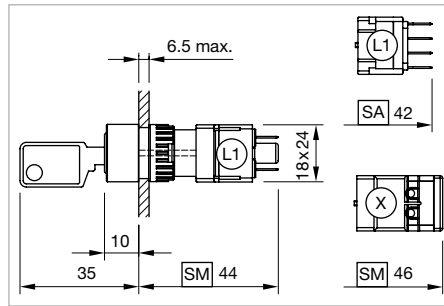
Schlüsselschalter 2 Stellungen quadratisch, IP 65

Gerät besteht aus (schematische Übersicht)

-  **Schlüssel**
-  **Schlossdruckhaube** Seite 638
-  **Vorsatz**
-  **Verdrehsicherungsring** Seite 662
-  **Befestigungsmutter**
-  **Schaltelement** Seite 651

Jede der unten aufgeführten Artikelnummern beinhaltet sämtliche, in der 3D-Zeichnung gezeigten, schwarzen Komponenten.

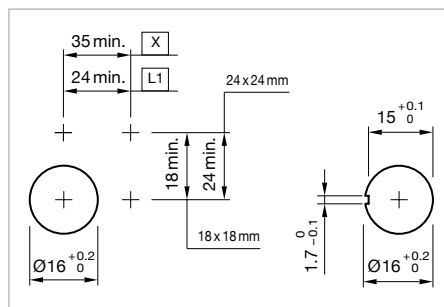
Bitte zusätzlich die roten Komponenten auf den angegebenen Seiten auswählen.



Abmessungen [mm]
 L1 = Lötanschluss 2.8 x 0.5 mm,
 SA = Sprungschaltelement,
 SM = Tastschaltelement,
 X = Schraubanschluss



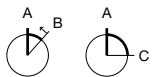
Musterabbildung kann von Ihrem ausgewählten Artikel abweichen.




Einbauöffnungen [mm]
 L1 = Lötanschluss 2.8 x 0.5 mm,
 X = Schraubanschluss

Zusätzliche Informationen

- Für Frontabmessungen 24 x 24 mm, 18 x 18 mm
- Standardschloss: DOM 311
- Zu jedem Schlüsselschalter werden zwei Schlüssel mitgeliefert
- Optionale Schlossnummern auf Anfrage
- Bei Einbau mit Verdrehschutz, Nocke auf linker Seite
- Verdrehsicherungsring nur bei Bohrung ohne Verdrehschutz



Schaltstellungen (A = Ruhe, B = Impuls, C = Rast)

| Schaltfunktion | Schaltwinkel | Schlüsselabzug | Art.-Nr. | Schalt-schema | Gewicht |
|---|--------------|----------------|--------------------|---------------|----------|
|  Schlüsselschalter-Vorsatz 2 Stellungen quadratisch | | | | | |
| A - B | B = 42° | A | 61-2101.0/D | 1 | 0.065 kg |
| A - C | C = 90° | A | 61-2201.0/D | 2 | 0.065 kg |
| | | C | 61-2203.0/D | 2 | 0.065 kg |
| | | A + C | 61-2205.0/D | 2 | 0.065 kg |

Schaltfunktion: A = Ruhe, B = Impuls, C = Rast

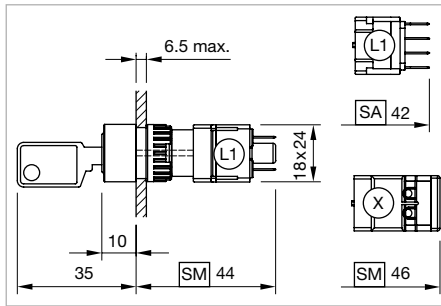


61 Erhabene Bauform

Schlüsselschalter 2 Stellungen rechteckig, IP 65



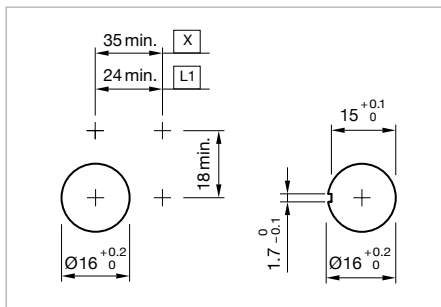
Musterabbildung kann von Ihrem ausgewählten Artikel abweichen.



Abmessungen [mm]
L1 = Lötanschluss 2.8 x 0.5 mm,
SA = Sprungschaltelement,
SM = Tastschaltelement,
X = Schraubanschluss

Zusätzliche Informationen

- Für Frontabmessung 18 x 24 mm
- Standardschloss: DOM 311
- Zu jedem Schlüsselschalter werden zwei Schlüssel mitgeliefert
- Optionale Schlossnummern auf Anfrage
- Bei Einbau mit Verdrehenschutz, Nocke auf linker Seite
- Verdrehesicherungsring nur bei Bohrung ohne Verdrehenschutz



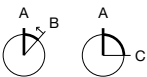
Einbauöffnungen [mm]
L1 = Lötanschluss 2.8 x 0.5 mm,
X = Schraubanschluss

Gerät besteht aus (schematische Übersicht)




Jede der unten aufgeführten Artikelnummern beinhaltet sämtliche, in der 3D-Zeichnung gezeigten, schwarzen Komponenten.

Bitte zusätzlich die roten Komponenten auf den angegebenen Seiten auswählen.



Schaltstellungen (A = Ruhe, B = Impuls, C = Rast)

| Schaltfunktion | Schaltwinkel | Schlüsselabzug | Art.-Nr. | Schalt-schema | Gewicht |
|--|--|----------------|--------------------|---------------|----------|
|  | Schlüsselschalter-Vorsatz 2 Stellungen rechteckig | | | | |
| A - B | B = 42° | A | 61-2101.0/D | 1 | 0.065 kg |
| A - C | C = 90° | A | 61-2201.0/D | 2 | 0.065 kg |
| | | C | 61-2203.0/D | 2 | 0.065 kg |
| | | A + C | 61-2205.0/D | 2 | 0.065 kg |

Schaltfunktion: A = Ruhe, B = Impuls, C = Rast



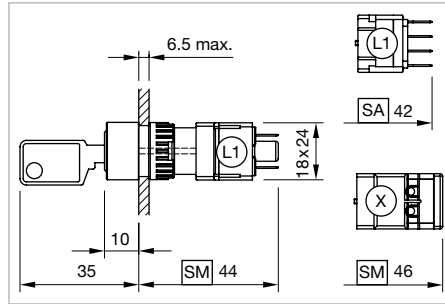
Schlüsselschalter 2 Stellungen rund, IP 65

Gerät besteht aus (schematische Übersicht)



Jede der unten aufgeführten Artikelnummern beinhaltet sämtliche, in der 3D-Zeichnung gezeigten, schwarzen Komponenten.

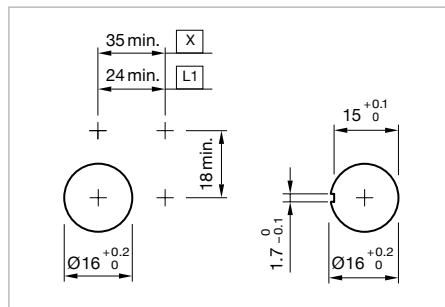
Bitte zusätzlich die roten Komponenten auf den angegebenen Seiten auswählen.



Abmessungen [mm]
 L1 = Lötanschluss 2.8 x 0.5 mm,
 SA = Sprungschaltelement,
 SM = Tastschaltelement,
 X = Schraubanschluss



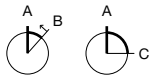
Musterabbildung kann von Ihrem ausgewählten Artikel abweichen.




Einbauöffnungen [mm]
 L1 = Lötanschluss 2.8 x 0.5 mm,
 X = Schraubanschluss

Zusätzliche Informationen

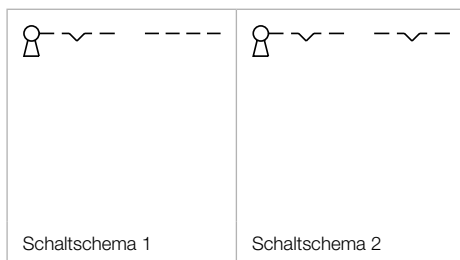
- Für Frontabmessung \varnothing 18 mm
- Standardschloss: DOM 311
- Zu jedem Schlüsselschalter werden zwei Schlüssel mitgeliefert
- Optionale Schlossnummern auf Anfrage
- Bei Einbau mit Verdrehschutz, Nocke auf linker Seite
- Verdrehsicherungsring nur bei Bohrung ohne Verdrehschutz



Schaltstellungen (A = Ruhe, B = Impuls, C = Rast)

| Schaltfunktion | Schaltstellungen | Schaltwinkel | Schlüsselabzug | Art.-Nr. | Schalt-schema | Gewicht |
|--|----------------------|--------------|----------------|--------------------|---------------|----------|
|  Schlüsselschalter-Vorsatz 2 Stellungen rund | | | | | | |
| A - B | A = Ruhe, C = Impuls | B = 42° | A | 61-2101.0/D | 1 | 0.065 kg |
| A - C | A = Ruhe, C = Rast | C = 90° | A | 61-2201.0/D | 2 | 0.065 kg |
| | | | C | 61-2203.0/D | 2 | 0.065 kg |
| | | | A + C | 61-2205.0/D | 2 | 0.065 kg |

Schaltfunktion: A = Ruhe, B = Impuls, C = Rast

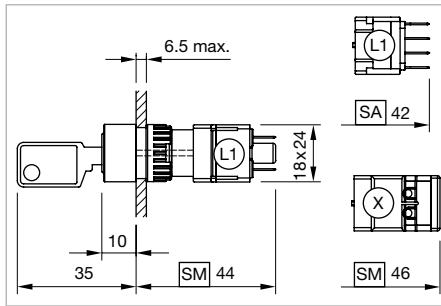


61 Erhabene Bauform

Schlüsselschalter 3 Stellungen quadratisch, IP 65



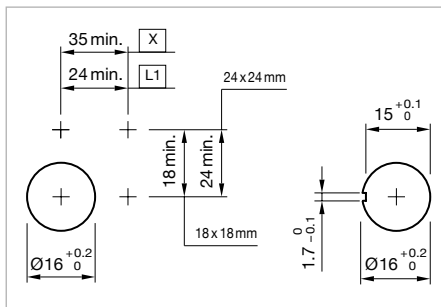
Musterabbildung kann von Ihrem ausgewählten Artikel abweichen.



Abmessungen [mm]
L1 = Lötanschluss 2.8 x 0.5 mm,
SA = Sprungschaltelement,
SM = Tastschaltelement,
X = Schraubanschluss

Zusätzliche Informationen

- Für Frontabmessungen 24 x 24 mm, 18 x 18 mm
- Standardschloss: DOM 311
- Zu jedem Schlüsselschalter werden zwei Schlüssel mitgeliefert
- Optionale Schlossnummern auf Anfrage
- Bei Einbau mit Verdrehschutz, Nocke auf linker Seite
- Verdrehsicherungsring nur bei Bohrung ohne Verdrehschutz

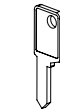


Einbauöffnungen [mm]
L1 = Lötanschluss 2.8 x 0.5 mm,
X = Schraubanschluss



Schaltstellungen (A = Ruhe, B = Impuls, C = Rast)

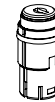
Gerät besteht aus (schematische Übersicht)



Schlüssel



Schlossdruckhaube Seite 638



Vorsatz



Verdrehsicherungsring Seite 662




Befestigungsmutter



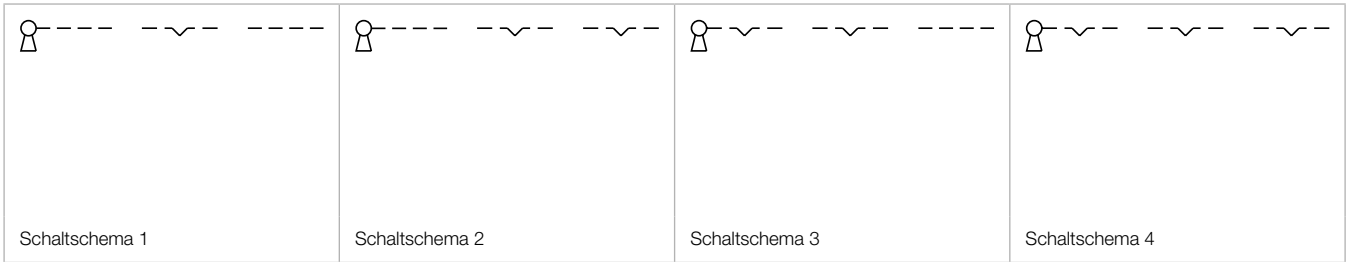
Schaltelement Seite 653

Jede der unten aufgeführten Artikelnummern beinhaltet sämtliche, in der 3D-Zeichnung gezeigten, schwarzen Komponenten.

Bitte zusätzlich die roten Komponenten auf den angegebenen Seiten auswählen.

| Schaltfunktion | Schaltwinkel | Schlüsselabzug | Art.-Nr. | Schalt-schema | Gewicht |
|--|--------------------|----------------|--------------------|---------------|----------|
|  Schlüsselschalter-Vorsatz 3 Stellungen quadratisch | | | | | |
| B - A - B | B = 42° / 42° | A | 61-2501.0/D | 1 | 0.065 kg |
| B - A - C | B = 42°, C = 90° | A | 61-2801.0/D | 2 | 0.065 kg |
| | | B | 61-2802.0/D | 2 | 0.065 kg |
| C - A - B | C = 90°, B = 42° | B + A | 61-2804.0/D | 2 | 0.065 kg |
| | | A | 61-2701.0/D | 3 | 0.065 kg |
| C - A - C | C = 90° / 90° | A + C | 61-2705.0/D | 3 | 0.065 kg |
| | | A | 61-2601.0/D | 4 | 0.065 kg |
| | | C - - | 61-2602.0/D | 4 | 0.065 kg |
| | | - - C | 61-2603.0/D | 4 | 0.065 kg |
| | | C + A | 61-2604.0/D | 4 | 0.065 kg |
| | | A + C | 61-2605.0/D | 4 | 0.065 kg |
| | | C + C | 61-2606.0/D | 4 | 0.065 kg |
| C + A + C | 61-2607.0/D | 4 | 0.065 kg | | |

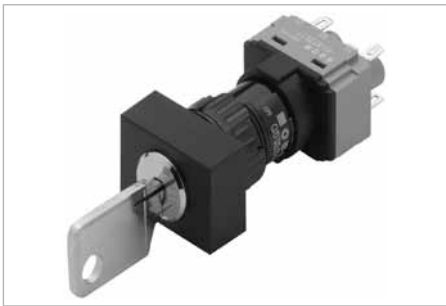
Schaltfunktion: A = Ruhe, B = Impuls, C = Rast



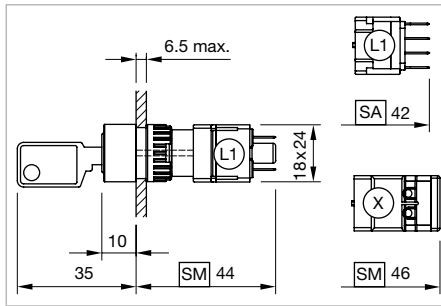
- 01
- 02
- 03
- 04
- 10
- 14
- 17
- 18
- 19
- 22
- 31
- 41
- 44
- 51
- 56
- 57
- 61**
- 70
- 71
- 82
- 84
- 92
- 95
- 96
- 97
- 99
- ST

61 Erhabene Bauform

Schlüsselschalter 3 Stellungen rechteckig, IP 65



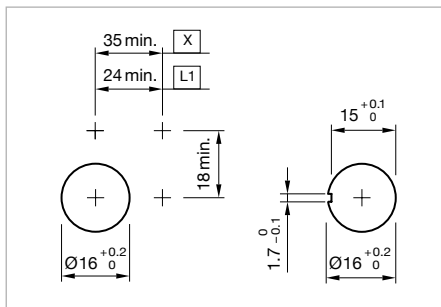
Musterabbildung kann von Ihrem ausgewählten Artikel abweichen.



Abmessungen [mm]
 L1 = Lötanschluss 2.8 x 0.5 mm,
 SA = Sprungschaltelement,
 SM = Tastschaltelement,
 X = Schraubanschluss

Zusätzliche Informationen

- Für Frontabmessungen 24 x 24 mm, 18 x 18 mm
- Standardschloss: DOM 311
- Zu jedem Schlüsselschalter werden zwei Schlüssel mitgeliefert
- Optionale Schlossnummern auf Anfrage
- Bei Einbau mit Verdrehschutz, Nocke auf linker Seite
- Verdrehsicherungsring nur bei Bohrung ohne Verdrehschutz



Einbauöffnungen [mm]
 L1 = Lötanschluss 2.8 x 0.5 mm,
 X = Schraubanschluss




Schaltstellungen (A = Ruhe, B = Impuls, C = Rast)

Gerät besteht aus (schematische Übersicht)







Jede der unten aufgeführten Artikelnummern beinhaltet sämtliche, in der 3D-Zeichnung gezeigten, schwarzen Komponenten.

Bitte zusätzlich die roten Komponenten auf den angegebenen Seiten auswählen.

| Schaltfunktion | Schaltwinkel | Schlüsselabzug | Art.-Nr. | Schalt-schema | Gewicht |
|--|------------------|----------------|--------------------|---------------|----------|
|  | | | | | |
| Schlüsselschalter-Vorsatz 3 Stellungen rechteckig | | | | | |
| B - A - B | B = 42° / 42° | A | 61-2501.0/D | 1 | 0.065 kg |
| B - A - C | B = 42°, C = 90° | A | 61-2801.0/D | 2 | 0.065 kg |
| | | B | 61-2802.0/D | 2 | 0.065 kg |
| C - A - B | C = 90°, B = 42° | B + A | 61-2804.0/D | 2 | 0.065 kg |
| | | A | 61-2701.0/D | 3 | 0.065 kg |
| C - A - C | C = 90° / 90° | A + C | 61-2705.0/D | 3 | 0.065 kg |
| | | A | 61-2601.0/D | 4 | 0.065 kg |
| | | C - - | 61-2602.0/D | 4 | 0.065 kg |
| | | - - C | 61-2603.0/D | 4 | 0.065 kg |
| | | C + A | 61-2604.0/D | 4 | 0.065 kg |
| | | A + C | 61-2605.0/D | 4 | 0.065 kg |
| | | C + C | 61-2606.0/D | 4 | 0.065 kg |
| | | C + A + C | 61-2607.0/D | 4 | 0.065 kg |

Schaltfunktion: A = Ruhe, B = Impuls, C = Rast

| | | | |
|---|---|---|---|
|  ----- |  ----- |  ----- |  ----- |
| Schaltschema 1 | Schaltschema 2 | Schaltschema 3 | Schaltschema 4 |

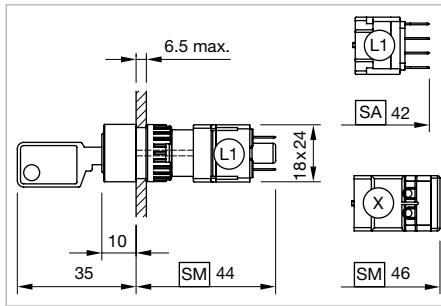
| |
|-----------|
| 01 |
| 02 |
| 03 |
| 04 |
| 10 |
| 14 |
| 17 |
| 18 |
| 19 |
| 22 |
| 31 |
| 41 |
| 44 |
| 51 |
| 56 |
| 57 |
| 61 |
| 70 |
| 71 |
| 82 |
| 84 |
| 92 |
| 95 |
| 96 |
| 97 |
| 99 |
| ST |

61 Erhabene Bauform

Schlüsselschalter 3 Stellungen rund, IP 65



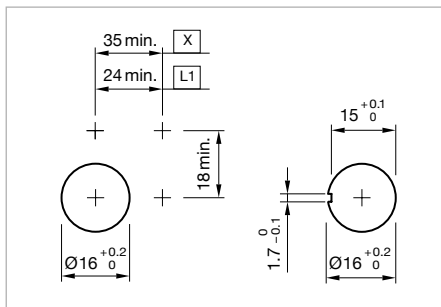
Musterabbildung kann von Ihrem ausgewählten Artikel abweichen.



Abmessungen [mm]
L1 = Lötanschluss 2.8 x 0.5 mm,
SA = Sprungschaltelement,
SM = Tastschaltelement,
X = Schraubanschluss

Zusätzliche Informationen

- Für Frontabmessungen \varnothing 18 mm
- Standardschloss: DOM 311
- Zu jedem Schlüsselschalter werden zwei Schlüssel mitgeliefert
- Optionale Schlossnummern auf Anfrage
- Bei Einbau mit Verdrehschutz, Nocke auf linker Seite
- Verdrehsicherungsring nur bei Bohrung ohne Verdrehschutz

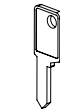


Einbauöffnungen [mm]
L1 = Lötanschluss 2.8 x 0.5 mm,
X = Schraubanschluss



Schaltstellungen (A = Ruhe, B = Impuls, C = Rast)

Gerät besteht aus (schematische Übersicht)



Schlüssel



Schlossdruckhaube Seite 638



Vorsatz



Verdrehsicherungsring Seite 662




Befestigungsmutter



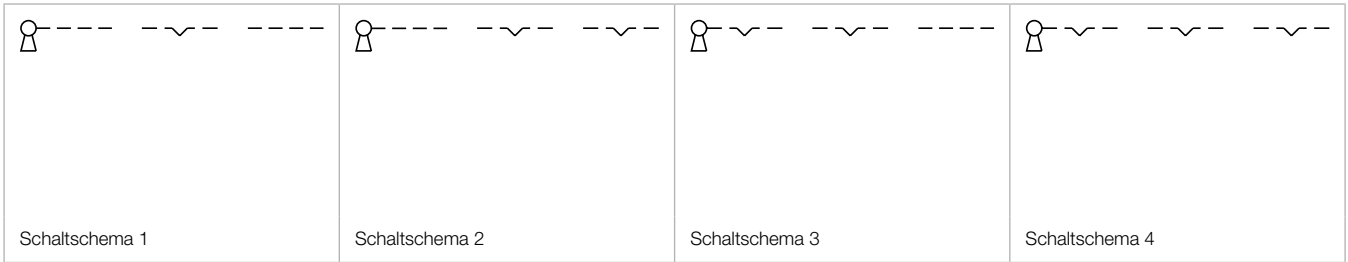
Schaltelement Seite 653

Jede der unten aufgeführten Artikelnummern beinhaltet sämtliche, in der 3D-Zeichnung gezeigten, schwarzen Komponenten.

Bitte zusätzlich die roten Komponenten auf den angegebenen Seiten auswählen.

| Schaltfunktion | Schaltwinkel | Schlüsselabzug | Art.-Nr. | Schalt-schema | Gewicht |
|---|------------------|----------------|--------------------|---------------|----------|
|  Schlüsselschalter-Vorsatz 3 Stellungen rund | | | | | |
| B - A - B | B = 42° / 42° | A | 61-2501.0/D | 1 | 0.065 kg |
| B - A - C | B = 42°, C = 90° | A | 61-2801.0/D | 2 | 0.065 kg |
| | | B | 61-2802.0/D | 2 | 0.065 kg |
| C - A - B | C = 90°, B = 42° | B + A | 61-2804.0/D | 2 | 0.065 kg |
| | | A | 61-2701.0/D | 3 | 0.065 kg |
| C - A - C | C = 90° / 90° | A + C | 61-2705.0/D | 3 | 0.065 kg |
| | | A | 61-2601.0/D | 4 | 0.065 kg |
| | | C - - | 61-2602.0/D | 4 | 0.065 kg |
| | | - - C | 61-2603.0/D | 4 | 0.065 kg |
| | | C + A | 61-2604.0/D | 4 | 0.065 kg |
| | | A + C | 61-2605.0/D | 4 | 0.065 kg |
| | | C + C | 61-2606.0/D | 4 | 0.065 kg |
| | | C + A + C | 61-2607.0/D | 4 | 0.065 kg |
| | | | | | |

Schaltfunktion: A = Ruhe, B = Impuls, C = Rast



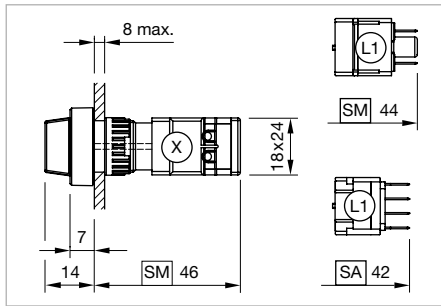
| |
|-----------|
| 01 |
| 02 |
| 03 |
| 04 |
| 10 |
| 14 |
| 17 |
| 18 |
| 19 |
| 22 |
| 31 |
| 41 |
| 44 |
| 51 |
| 56 |
| 57 |
| 61 |
| 70 |
| 71 |
| 82 |
| 84 |
| 92 |
| 95 |
| 96 |
| 97 |
| 99 |
| ST |

61 Erhabene Bauform

Wahlschalter 2 Stellungen quadratisch, IP 65



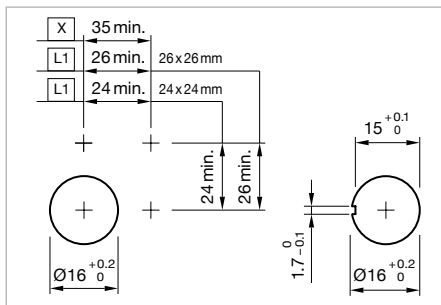
Musterabbildung kann von Ihrem ausgewählten Artikel abweichen.



Abmessungen [mm]
L1 = Lötanschluss 2.8 x 0.5 mm,
SA = Sprungschaltelement,
SM = Tastschaltelement,
X = Schraubanschluss

Zusätzliche Informationen

- Für Frontabmessungen 26 x 26 mm, 24 x 24 mm
- Ausleuchtbar
- Bei Einbau mit Verdrehschutz, Nocke auf linker Seite
- Verdrehsicherung nur bei Bohrung ohne Verdrehschutz



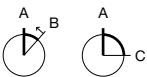
Einbauöffnungen [mm]
L1 = Lötanschluss 2.8 x 0.5 mm,
X = Schraubanschluss

Gerät besteht aus (schematische Übersicht)

- Drehgriff** Seite 639
- Frontrahmen** Seite 643
- Single-LED** Seite 657
- Vorsatz**
- Verdrehsicherungsring** Seite 662
- Befestigungsmutter**
- Schaltelement** Seite 651

Jede der unten aufgeführten Artikelnummern beinhaltet sämtliche, in der 3D-Zeichnung gezeigten, schwarzen Komponenten.

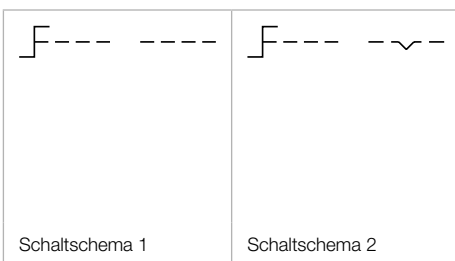
Bitte zusätzlich die roten Komponenten auf den angegebenen Seiten auswählen.



Schaltstellungen (A = Ruhe, B = Impuls, C = Rast)

| Schaltfunktion | Schaltwinkel | Art.-Nr. | Schalt-schema | Gewicht |
|--|--------------|------------------|---------------|----------|
| Wahlschalter-Vorsatz 2 Stellungen quadratisch | | | | |
| A - B | B = 42° | 61-4110.0 | 1 | 0.006 kg |
| A - C | C = 90° | 61-4210.0 | 2 | 0.006 kg |

Schaltfunktion: A = Ruhe, B = Impuls, C = Rast



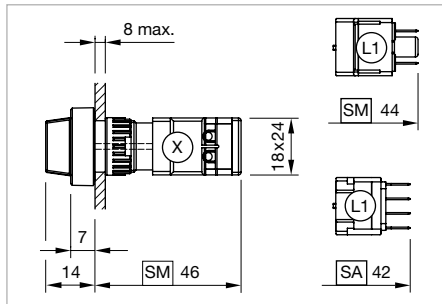
Wahlschalter 2 Stellungen rund, IP 65

Gerät besteht aus (schematische Übersicht)

-  **Drehgriff** Seite 639
-  **Single-LED** Seite 657
-  **Vorsatz**
-  **Verdrehsicherungsring** Seite 662
-  **Befestigungsmutter**
-  **Schaltelement** Seite 651

Jede der unten aufgeführten Artikelnummern beinhaltet sämtliche, in der 3D-Zeichnung gezeigten, schwarzen Komponenten.

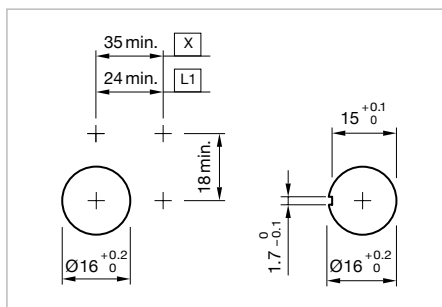
Bitte zusätzlich die roten Komponenten auf den angegebenen Seiten auswählen.



Abmessungen [mm]
 L1 = Lötanschluss 2.8 x 0.5 mm,
 SA = Sprungschaltelement,
 SM = Tastschaltelement,
 X = Schraubanschluss



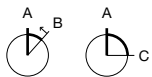
Musterabbildung kann von Ihrem ausgewählten Artikel abweichen.




Einbauöffnungen [mm]
 L1 = Lötanschluss 2.8 x 0.5 mm,
 X = Schraubanschluss

Zusätzliche Informationen

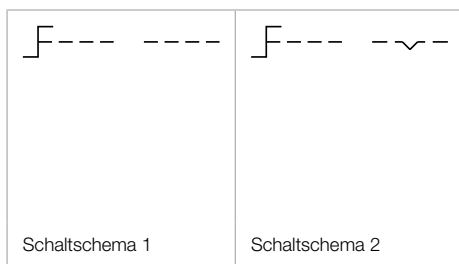
- Ausleuchtbar
- Bei Einbau mit Verdrehschutz, Nocke auf linker Seite
- Verdrehsicherungsring nur bei Bohrung ohne Verdrehschutz



Schaltstellungen (A = Ruhe, B = Impuls, C = Rast)

| Schaltfunktion | Schaltwinkel | Art.-Nr. | Schalt-schema | Gewicht |
|---|--------------|------------------|---------------|----------|
|  Wahlschalter-Vorsatz 2 Stellungen rund, Frontabmessung Ø 18 mm | | | | |
| A - B | B = 42° | 61-4110.0 | 1 | 0.006 kg |
| A - C | C = 90° | 61-4210.0 | 2 | 0.006 kg |

Schaltfunktion: A = Ruhe, B = Impuls, C = Rast

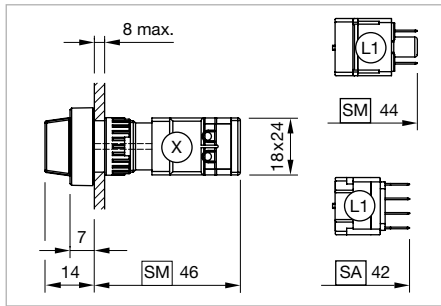


61 Erhabene Bauform

Wahlschalter 3 Stellungen quadratisch, IP 65



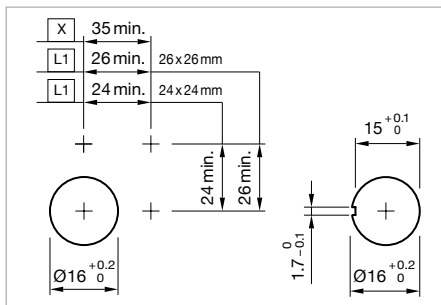
Musterabbildung kann von Ihrem ausgewählten Artikel abweichen.



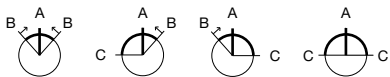
Abmessungen [mm]
 L1 = Lötanschluss 2.8 x 0.5 mm,
 SA = Sprungschaltelement,
 SM = Tastschaltelement,
 X = Schraubanschluss

Zusätzliche Informationen

- Ausleuchtbar
- Für Frontabmessungen 26 x 26 mm, 24 x 24 mm
- Bei Einbau mit Verdrehschutz, Nocke auf linker Seite
- Verdrehsicherung nur bei Bohrung ohne Verdrehschutz



Einbauöffnungen [mm]
 L1 = Lötanschluss 2.8 x 0.5 mm,
 X = Schraubanschluss



Schaltstellungen (A = Ruhe, B = Impuls, C = Rast)

Gerät besteht aus (schematische Übersicht)

- Drehgriff** Seite 639
- Frontrahmen** Seite 643
- Single-LED** Seite 657
- Vorsatz**
- Verdrehsicherungsring** Seite 662
- Befestigungsmutter**
- Schaltelement** Seite 653

Jede der unten aufgeführten Artikelnummern beinhaltet sämtliche, in der 3D-Zeichnung gezeigten, schwarzen Komponenten.

Bitte zusätzlich die roten Komponenten auf den angegebenen Seiten auswählen.

| Schaltfunktion | Schaltwinkel | Art.-Nr. | Schalt-schema | Gewicht |
|--|------------------|------------------|---------------|----------|
| | | | | |
| Wahlschalter-Vorsatz 3 Stellungen quadratisch | | | | |
| B - A - B | B = 42° / 42° | 61-4510.0 | 1 | 0.006 kg |
| C - A - B | C = 90°, B = 42° | 61-4810.0 | 2 | 0.006 kg |
| B - A - C | B = 42°, C = 90° | 61-4710.0 | 3 | 0.006 kg |
| C - A - C | C = 90° / 90° | 61-4610.0 | 4 | 0.006 kg |

Schaltfunktion: A = Ruhe, B = Impuls, C = Rast

| | | | |
|----------------|----------------|----------------|----------------|
| | | | |
| Schaltschema 1 | Schaltschema 2 | Schaltschema 3 | Schaltschema 4 |

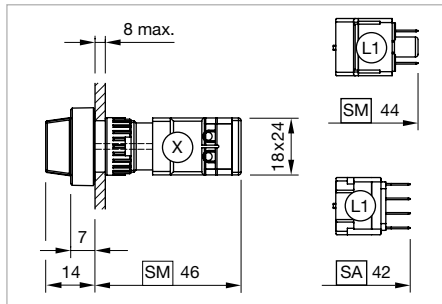
Wahlschalter 3 Stellungen rund, IP 65

Gerät besteht aus (schematische Übersicht)

-  **Drehgriff** Seite 639
-  **Single-LED** Seite 657
-  **Vorsatz**
-  **Verdrehsicherungsring** Seite 662
-  **Befestigungsmutter**
-  **Schaltelement** Seite 653

Jede der unten aufgeführten Artikelnummern beinhaltet sämtliche, in der 3D-Zeichnung gezeigten, schwarzen Komponenten.

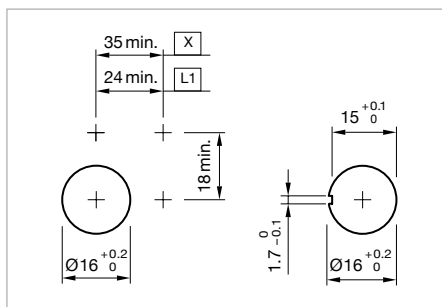
Bitte zusätzlich die roten Komponenten auf den angegebenen Seiten auswählen.



Abmessungen [mm]
 L1 = Lötanschluss 2.8 x 0.5 mm,
 SA = Sprungschaltelement,
 SM = Tastschaltelement,
 X = Schraubanschluss



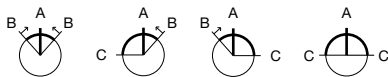
Musterabbildung kann von Ihrem ausgewählten Artikel abweichen.




Einbauöffnungen [mm]
 L1 = Lötanschluss 2.8 x 0.5 mm,
 X = Schraubanschluss

Zusätzliche Informationen

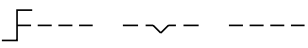

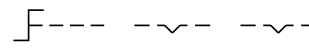
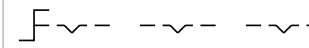
- Ausleuchtbar
- Bei Einbau mit Verdrehschutz, Nocke auf linker Seite
- Verdrehsicherungsring nur bei Bohrung ohne Verdrehschutz



Schaltstellungen (A = Ruhe, B = Impuls, C = Rast)

| Schaltfunktion | Schaltwinkel | Art.-Nr. | Schalt-schema | Gewicht |
|---|------------------|------------------|---------------|----------|
|  | | | | |
| Wahlschalter-Vorsatz 3 Stellungen rund, Frontabmessung Ø 18 mm | | | | |
| B - A - B | B = 42° / 42° | 61-4510.0 | 1 | 0.006 kg |
| C - A - B | C = 90°, B = 42° | 61-4810.0 | 2 | 0.006 kg |
| B - A - C | B = 42°, C = 90° | 61-4710.0 | 3 | 0.006 kg |
| C - A - C | C = 90° / 90° | 61-4610.0 | 4 | 0.006 kg |




Schaltfunktion: A = Ruhe, B = Impuls, C = Rast

| | | | |
|---|---|--|---|
|  |  |  |  |
| Schaltschema 1 | Schaltschema 2 | Schaltschema 3 | Schaltschema 4 |

Druckhaube flache Bauform

Zusätzliche Informationen

- Druckhaubenoberfläche matt
- Druckhaubenform gerade (flach)

| Produkteigenschaften | Abmessung | Druckhaube | Art.-Nr. | Gewicht |
|---|------------|--------------------------|------------------|----------|
|  <p>Druckhaube Kunststoff, flache Bauform</p> | | | | |
| ausleuchtbar | 18 x 18 mm | rauchschwarz transparent | 61-9671.1 | 0.002 kg |
| | | rot transparent | 61-9671.2 | 0.002 kg |
| | | orange transparent | 61-9671.3 | 0.002 kg |
| | | gelb transparent | 61-9671.4 | 0.002 kg |
| | | grün transparent | 61-9671.5 | 0.002 kg |
| | | blau transparent | 61-9671.6 | 0.002 kg |
| | | farblos transparent | 61-9671.7 | 0.002 kg |
| nicht ausleuchtbar | 18 x 18 mm | schwarz opak | 61-9771.0 | 0.002 kg |
| | | grau opak | 61-9771.8 | 0.002 kg |
| | | weiss transluzent | 61-9771.9 | 0.002 kg |
|  <p>Druckhaube Kunststoff, flache Bauform</p> | | | | |
| ausleuchtbar | 18 x 24 mm | rauchschwarz transparent | 61-9681.1 | 0.002 kg |
| | | rot transparent | 61-9681.2 | 0.002 kg |
| | | orange transparent | 61-9681.3 | 0.002 kg |
| | | gelb transparent | 61-9681.4 | 0.002 kg |
| | | grün transparent | 61-9681.5 | 0.002 kg |
| | | blau transparent | 61-9681.6 | 0.002 kg |
| | | farblos transparent | 61-9681.7 | 0.002 kg |
| nicht ausleuchtbar | 18 x 24 mm | schwarz opak | 61-9781.0 | 0.002 kg |
| | | grau opak | 61-9781.8 | 0.002 kg |
| | | weiss transluzent | 61-9781.9 | 0.002 kg |
|  <p>Druckhaube Kunststoff, flache Bauform</p> | | | | |
| ausleuchtbar | Ø 19.7 mm | rauchschwarz transparent | 61-9642.1 | 0.002 kg |
| | | rot transparent | 61-9642.2 | 0.002 kg |
| | | orange transparent | 61-9642.3 | 0.002 kg |
| | | gelb transparent | 61-9642.4 | 0.002 kg |
| | | grün transparent | 61-9642.5 | 0.002 kg |
| | | blau transparent | 61-9642.6 | 0.002 kg |
| | | farblos transparent | 61-9642.7 | 0.002 kg |

Druckhaube Kunststoff mit Symbol**Zusätzliche Informationen**


- Ausleuchtbar
- Druckhaubenoberfläche matt
- Druckhaubenform gerade (flach)
- Druckhauben verwendbar für Geräte mit Frontabmessungen \varnothing 24 mm erhabene Bauform oder \varnothing 25 mm flache Bauform
- Die silbergraue Farbe ist mittels Siebdruck aufgetragen und einer zusätzlichen Schutzlackierung versehen. Weitere Angaben siehe «Technische Daten»

| Abmessung | Druckhaube | Symbol | Art.-Nr. | Gewicht |
|---|---------------------|----------|--------------------|----------|
|  Druckhaube Kunststoff mit Symbol | | | | |
| Ø 19.7 mm | rot transparent | Ring | 61-9643.201 | 0.002 kg |
| | orange transparent | Ring | 61-9643.301 | 0.002 kg |
| | gelb transparent | Ring | 61-9643.401 | 0.002 kg |
| | grün transparent | Ring | 61-9643.501 | 0.002 kg |
| | blau transparent | Ring | 61-9643.601 | 0.002 kg |
| | farblos transparent | Ring | 61-9643.701 | 0.002 kg |
|  Druckhaube Kunststoff mit Symbol | | | | |
| Ø 19.7 mm | rot transparent | ON/OFF | 61-9643.202 | 0.002 kg |
| | grün transparent | ON/OFF | 61-9643.502 | 0.002 kg |
| | blau transparent | ON/OFF | 61-9643.602 | 0.002 kg |
| | farblos transparent | ON/OFF | 61-9643.702 | 0.002 kg |
|  Druckhaube Kunststoff mit Symbol | | | | |
| Ø 19.7 mm | rot transparent | Stand by | 61-9643.203 | 0.002 kg |
| | grün transparent | Stand by | 61-9643.503 | 0.002 kg |
| | blau transparent | Stand by | 61-9643.603 | 0.002 kg |
| | farblos transparent | Stand by | 61-9643.703 | 0.002 kg |

Druckhaube Metall mit Linse

Zusätzliche Informationen

- Ausleuchtbar
- Druckhaubenoberfläche matt
- Druckhaubenform gerade (flach)
- Druckhauben verwendbar für Geräte mit Frontabmessungen Ø 24 mm erhabene Bauform oder Ø 25 mm flache Bauform
- Bei eloxierten Aluminiumteilen kann es aus produktionstechnischen Gründen zu Farbunterschieden kommen





| Abmessung | Druckhaube | Art.-Nr. | Gewicht |
|--|-----------------------------|-------------------|----------|
|  <p>Druckhaube Metall mit Linse</p> <p>Ø 19.7 mm</p> | Aluminium schwarz eloxiert | 61-9841.0A | 0.002 kg |
| | Aluminium rot eloxiert | 61-9841.2A | 0.002 kg |
| | Aluminium gold eloxiert | 61-9841.4A | 0.002 kg |
| | Aluminium olivgrün eloxiert | 61-9841.5A | 0.002 kg |
| | Aluminium blau eloxiert | 61-9841.6A | 0.002 kg |
| | Aluminium natur eloxiert | 61-9841.8A | 0.002 kg |

Druckhaube Kunststoff, erhabene Bauform

Zusätzliche Informationen

- Druckhaubenoberfläche matt

| Produkteigenschaften | Abmessung | Druckhaube | Art.-Nr. | Gewicht | |
|---|------------------------------|---------------------|--------------------------|------------------|----------|
|  <p>Druckhaube Kunststoff, erhabene Bauform</p> | gerade (flach), ausleuchtbar | 20 x 20 mm | rauchschwarz transparent | 61-9351.1 | 0.002 kg |
| | | rot transparent | 61-9351.2 | 0.002 kg | |
| | | orange transparent | 61-9351.3 | 0.002 kg | |
| | | gelb transparent | 61-9351.4 | 0.002 kg | |
| | | grün transparent | 61-9351.5 | 0.002 kg | |
| | | blau transparent | 61-9351.6 | 0.002 kg | |
| | | farblos transparent | 61-9351.7 | 0.002 kg | |
| gerade (flach), nicht ausleuchtbar | 20 x 20 mm | schwarz opak | 61-9251.0 | 0.002 kg | |
| | | grau opak | 61-9251.8 | 0.002 kg | |
| | | weiss transluzent | 61-9251.9 | 0.002 kg | |

| Produkteigenschaften | Abmessung | Druckhaube | Art.-Nr. | Gewicht |
|--|----------------|--------------------------|------------------|----------|
| gerade (flach), ausleuchtbar | 15.3 x 15.3 mm | rauchschwarz transparent | 61-9321.1 | 0.002 kg |
| | | rot transparent | 61-9321.2 | 0.002 kg |
| | | orange transparent | 61-9321.3 | 0.002 kg |
| | | gelb transparent | 61-9321.4 | 0.002 kg |
| | | grün transparent | 61-9321.5 | 0.002 kg |
| | | blau transparent | 61-9321.6 | 0.002 kg |
| | | farblos transparent | 61-9321.7 | 0.002 kg |
| gerade (flach), nicht ausleuchtbar | 15.3 x 15.3 mm | schwarz opak | 61-9221.0 | 0.002 kg |
| | | grau opak | 61-9221.8 | 0.002 kg |
| | | weiss transluzent | 61-9221.9 | 0.002 kg |
|  Druckhaube Kunststoff, erhabene Bauform | | | | |
| konkav, ausleuchtbar | 15.3 x 15.3 mm | farblos transparent | 61-9326.7 | 0.002 kg |
| konkav, nicht ausleuchtbar | 15.3 x 15.3 mm | schwarz opak | 61-9226.0 | 0.002 kg |
| | | grau opak | 61-9226.8 | 0.002 kg |
|  Druckhaube Kunststoff, erhabene Bauform | | | | |
| gerade (flach), ausleuchtbar | 15.3 x 21.5 mm | rauchschwarz transparent | 61-9331.1 | 0.002 kg |
| | | rot transparent | 61-9331.2 | 0.002 kg |
| | | orange transparent | 61-9331.3 | 0.002 kg |
| | | gelb transparent | 61-9331.4 | 0.002 kg |
| | | grün transparent | 61-9331.5 | 0.002 kg |
| | | blau transparent | 61-9331.6 | 0.002 kg |
| | | farblos transparent | 61-9331.7 | 0.002 kg |
| gerade (flach), nicht ausleuchtbar | 15.3 x 21.5 mm | schwarz opak | 61-9231.0 | 0.002 kg |
| | | grau opak | 61-9231.8 | 0.002 kg |
| | | weiss transluzent | 61-9231.9 | 0.002 kg |
|  Druckhaube Kunststoff, erhabene Bauform | | | | |
| konkav, ausleuchtbar | 15.3 x 21.5 mm | rot transparent | 61-9336.2 | 0.002 kg |
| | | gelb transparent | 61-9336.4 | 0.002 kg |
| | | grün transparent | 61-9336.5 | 0.002 kg |
| | | farblos transparent | 61-9336.7 | 0.002 kg |
| konkav, nicht ausleuchtbar | 15.3 x 21.5 mm | weiss transluzent | 61-9236.9 | 0.002 kg |
|  Druckhaube Kunststoff, erhabene Bauform | | | | |
| gerade (flach), ausleuchtbar | Ø 19.7 mm | rauchschwarz transparent | 61-9642.1 | 0.002 kg |
| | | rot transparent | 61-9642.2 | 0.002 kg |
| | | orange transparent | 61-9642.3 | 0.002 kg |
| | | gelb transparent | 61-9642.4 | 0.002 kg |
| | | grün transparent | 61-9642.5 | 0.002 kg |
| | | blau transparent | 61-9642.6 | 0.002 kg |
| | | farblos transparent | 61-9642.7 | 0.002 kg |

 01
 02
 03
 04
 10
 14
 17
 18
 19
 22
 31
 41
 44
 51
 56
 57
61
 70
 71
 82
 84
 92
 95
 96
 97
 99
 ST



61 Zubehör

| Produkteigenschaften | Abmessung | Druckhaube | Art.-Nr. | Gewicht |
|------------------------------------|-----------|--------------------------|------------------|----------|
| gerade (flach), ausleuchtbar | Ø 15.8 mm | rauchschwarz transparent | 61-9311.1 | 0.002 kg |
| | | rot transparent | 61-9311.2 | 0.002 kg |
| | | orange transparent | 61-9311.3 | 0.002 kg |
| | | gelb transparent | 61-9311.4 | 0.002 kg |
| | | grün transparent | 61-9311.5 | 0.002 kg |
| | | blau transparent | 61-9311.6 | 0.002 kg |
| | | farblos transparent | 61-9311.7 | 0.002 kg |
| gerade (flach), nicht ausleuchtbar | Ø 15.8 mm | schwarz opak | 61-9211.0 | 0.002 kg |
| | | weiss transluzent | 61-9211.9 | 0.002 kg |

Druckhaube Metall

Zusätzliche Informationen


- Nicht ausleuchtbar
- Druckhaubenoberfläche matt
- Druckhauben verwendbar für Geräte mit Frontabmessungen Ø 24 mm erhabene Bauform oder Ø 25 mm flache Bauform
- Bei eloxierten Aluminiumteilen kann es aus produktionstechnischen Gründen zu Farbunterschieden kommen

| Produkteigenschaften | Abmessung | Druckhaube | Art.-Nr. | Gewicht |
|---|-----------|-----------------------------|------------------|----------|
|  <p>Druckhaube Metall</p> | | | | |
| gerade (flach) | Ø 19.7 mm | Aluminium schwarz eloxiert | 61-9841.0 | 0.002 kg |
| | | Aluminium rot eloxiert | 61-9841.2 | 0.002 kg |
| | | Aluminium gold eloxiert | 61-9841.4 | 0.002 kg |
| | | Aluminium olivgrün eloxiert | 61-9841.5 | 0.002 kg |
| | | Aluminium blau eloxiert | 61-9841.6 | 0.002 kg |
| | | Aluminium natur eloxiert | 61-9841.8 | 0.002 kg |
|  <p>Druckhaube Metall</p> | | | | |
| konvex (gewölbt) | Ø 19.7 mm | Aluminium schwarz eloxiert | 61-9842.0 | 0.003 kg |
| | | Aluminium rot eloxiert | 61-9842.2 | 0.003 kg |
| | | Aluminium olivgrün eloxiert | 61-9842.5 | 0.003 kg |
| | | Aluminium blau eloxiert | 61-9842.6 | 0.003 kg |
| | | Aluminium natur eloxiert | 61-9842.8 | 0.003 kg |

Pilzdruckhaube

Zusätzliche Informationen


- Nicht ausleuchtbar

| Pilzdruckhaube | Art.-Nr. | Gewicht |
|--|------------------|----------|
|  <p>Pilzdruckhaube, Frontabmessung Ø 32 mm</p> | | |
| Kunststoff schwarz | 61-9593.0 | 0.004 kg |
| Kunststoff rot | 61-9593.2 | 0.004 kg |
| Kunststoff gelb | 61-9593.4 | 0.004 kg |
| Kunststoff grün | 61-9593.5 | 0.004 kg |

Textplatte

Zusätzliche Informationen

- Kann warmgeprägt werden
- Nur mit Druckhaube rund Art.-Nr. 61-9642.X verwendbar

| Textplatte | Art.-Nr. | Gewicht |
|---|------------------|----------|
|  <p>Textplatte zu Druckhaube Kunststoff</p> | | |
| Kunststoff farblos transparent | 61-9707.7 | 0.001 kg |

Schlossdruckhaube flache Bauform

| Produkteigenschaften | Abmessung | Material | Farbe | Art.-Nr. | Gewicht |
|--|------------|------------|---------|------------------|----------|
|  <p>Schlossdruckhaube zu Schlüsselschalter, flache Bauform</p> | | | | | |
| für Gerät mit Frontabmessung 24 x 24 mm | 18 x 18 mm | Kunststoff | schwarz | 61-9220.0 | 0.001 kg |
|  <p>Schlossdruckhaube zu Schlüsselschalter, flache Bauform</p> | | | | | |
| für Gerät mit Frontabmessung 24 x 30 mm | 18 x 24 mm | Kunststoff | schwarz | 61-9230.0 | 0.001 kg |
|  <p>Schlossdruckhaube zu Schlüsselschalter, flache Bauform</p> | | | | | |
| für Gerät mit Frontabmessung Ø 25 mm | Ø 18 mm | Kunststoff | schwarz | 61-9210.0 | 0.001 kg |


Schlossdruckhaube erhabene Bauform

| Material | Farbe | Art.-Nr. | Gewicht |
|--|--|-----------|----------|
|  | Schlossdruckhaube zu Schlüsselschalter, erhabene Bauform, Frontabmessung 24 x 24 mm | | |
| Kunststoff | schwarz | 61-9250.0 | 0.001 kg |
|  | Schlossdruckhaube zu Schlüsselschalter, erhabene Bauform, Frontabmessung 18 x 18 mm | | |
| Kunststoff | schwarz | 61-9220.0 | 0.001 kg |
|  | Schlossdruckhaube zu Schlüsselschalter, erhabene Bauform, Frontabmessung 18 x 24 mm | | |
| Kunststoff | schwarz | 61-9230.0 | 0.001 kg |
|  | Schlossdruckhaube zu Schlüsselschalter, erhabene Bauform, Frontabmessung Ø 18 mm | | |
| Kunststoff | schwarz | 61-9210.0 | 0.001 kg |

Drehgriff flache Bauform

Zusätzliche Informationen


- Mit Balken und Bezeichnungspunkt

| Drehgriff Ausleuchtung | Drehgriff | Balkenfarbe | Art.-Nr. | Gewicht |
|---|---------------------------------|-------------|------------|----------|
|  | Drehgriff flache Bauform | | | |
| ausleuchtbar | Kunststoff schwarz | rot | 61-9028.20 | 0.001 kg |
| | | gelb | 61-9028.40 | 0.001 kg |
| | | grün | 61-9028.50 | 0.001 kg |
| | | blau | 61-9028.60 | 0.001 kg |
| | Kunststoff grau | rot | 61-9029.20 | 0.001 kg |
| | | orange | 61-9029.30 | 0.001 kg |
| | | gelb | 61-9029.40 | 0.001 kg |
| | | grün | 61-9029.50 | 0.001 kg |
| nicht ausleuchtbar | Kunststoff schwarz | schwarz | 61-9028.0 | 0.001 kg |
| | | weiss | 61-9028.9 | 0.001 kg |
| | Kunststoff grau | grau | 61-9029.8 | 0.001 kg |
| | | weiss | 61-9029.9 | 0.001 kg |

Drehgriff erhabene Bauform

Zusätzliche Informationen

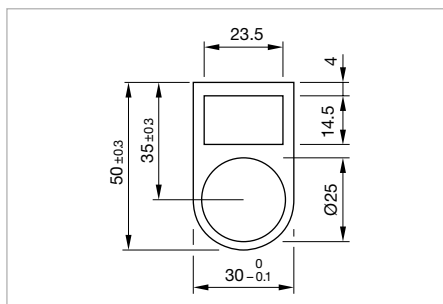
- Mit Balken und Bezeichnungspunkt

| Drehgriff Ausleuchtung | Drehgriff | Balkenfarbe | Art.-Nr. | Gewicht |
|--|--------------------|-------------|------------------|----------|
|  <p>Drehgriff erhabene Bauform</p> | | | | |
| ausleuchtbar | Kunststoff schwarz | rot | 52-928.20 | 0.001 kg |
| | | orange | 52-928.30 | 0.001 kg |
| | | gelb | 52-928.40 | 0.001 kg |
| | | grün | 52-928.50 | 0.001 kg |
| | | blau | 52-928.60 | 0.001 kg |
| | Kunststoff grau | rot | 52-929.20 | 0.001 kg |
| | | orange | 52-929.30 | 0.001 kg |
| | | gelb | 52-929.40 | 0.001 kg |
| | | grün | 52-929.50 | 0.001 kg |
| | | blau | 52-929.60 | 0.001 kg |
| nicht ausleuchtbar | Kunststoff schwarz | schwarz | 52-928.0 | 0.001 kg |
| | | weiss | 52-928.9 | 0.001 kg |
| | Kunststoff grau | grau | 52-929.8 | 0.001 kg |
| | | weiss | 52-929.9 | 0.001 kg |

Beschriftungsrahmen

Zusätzliche Informationen

- Für Geräte mit Frontabmessung Ø 25 mm, flache Bauform
- Bei eloxierten Aluminiumteilen kann es aus produktionstechnischen Gründen zu Farbunterschieden kommen



Abmessungen [mm]

| Abmessung | Material | Farbe | Montage-Typ | Art.-Nr. | Gewicht |
|---|-----------|------------------|---------------|------------------|----------|
|  <p>Beschriftungsrahmen</p> | | | | | |
| 30 x 50 x 0.75 mm | Aluminium | schwarz eloxiert | selbstklebend | 61-9980.0 | 0.001 kg |

Bezeichnungsschild

Zusätzliche Informationen




- Zu Beschriftungsrahmen Art.-Nr. 61-9980.0
- Bei eloxierten Aluminiumteilen kann es aus produktionstechnischen Gründen zu Farbunterschieden kommen

| Abmessung | Material | Farbe | Montage-Typ | Art.-Nr. | Gewicht |
|--|-----------|------------------|---------------|------------------|----------|
|  <p>Bezeichnungsschild zu Beschriftungsrahmen</p> | | | | | |
| 14.5 x 23.5 mm | Aluminium | natur eloxiert | selbstklebend | 704.968.0 | 0.001 kg |
| | | schwarz eloxiert | selbstklebend | 704.968.1 | 0.001 kg |

Frontrahmen-Set Leuchtdrucktaste

Zusätzliche Informationen



- Die Masse der Einbauöffnungen sind aus den Produktdetails zu entnehmen
- Bei eloxierten Aluminiumteilen kann es aus produktionstechnischen Gründen zu Farbunterschieden kommen

| Einbauöffnung | Frontrahmen | Art.-Nr. | Gewicht |
|---|-----------------------------|-------------------|----------|
|  <p>Frontrahmen-Set zu Leuchtmelder und Leuchtdrucktaste, flache Bauform, Frontabmessung 24 x 24 mm</p> | | | |
| 21 x 21 mm | Kunststoff schwarz | 61-9930.0 | 0.008 kg |
| | Kunststoff silber | 61-9930.4 | 0.008 kg |
|  <p>Frontrahmen-Set zu Leuchtmelder und Leuchtdrucktaste, flache Bauform, Frontabmessung 24 x 30 mm</p> | | | |
| 21 x 27 mm | Kunststoff schwarz | 61-9931.0 | 0.008 kg |
| | Kunststoff silber | 61-9931.4 | 0.008 kg |
|  <p>Frontrahmen-Set zu Leuchtmelder und Leuchtdrucktaste, flache Bauform, Frontabmessung Ø 25 mm</p> | | | |
| Ø 22.5 mm | Aluminium natur eloxiert | 61-9933.0 | 0.006 kg |
| | Aluminium schwarz eloxiert | 61-9933.1 | 0.006 kg |
| | Aluminium rot eloxiert | 61-9933.2 | 0.006 kg |
| | Aluminium gold eloxiert | 61-9933.4 | 0.006 kg |
| | Aluminium olivgrün eloxiert | 61-9933.5 | 0.006 kg |
| | Aluminium blau eloxiert | 61-9933.6 | 0.006 kg |
| | Kunststoff schwarz | 61-9933.10 | 0.008 kg |

Frontrahmen-Set Pilzdrucktaste

Zusätzliche Informationen

- Die Masse der Einbauöffnungen sind aus den Produktdetails zu entnehmen
- Bei eloxierten Aluminiumteilen kann es aus produktionstechnischen Gründen zu Farbunterschieden kommen

| Abmessung | Einbauöffnung | Frontrahmen | Art.-Nr. | Gewicht |
|---|--|-----------------------------|-------------------|----------|
|  | Frontrahmen-Set zu Pilzdrucktaste, flache Bauform, Frontabmessung Ø 40 mm | | | |
| | Ø 22.5 mm | Aluminium natur eloxiert | 61-9934.8 | 0.013 kg |
|  | Frontrahmen-Set zu Pilzdrucktaste, flache Bauform | | | |
| Ø 25 mm | Ø 22.5 mm | Aluminium natur eloxiert | 61-9933.0 | 0.006 kg |
| | Ø 22.5 mm | Aluminium schwarz eloxiert | 61-9933.1 | 0.006 kg |
| | Ø 22.5 mm | Aluminium rot eloxiert | 61-9933.2 | 0.006 kg |
| | Ø 22.5 mm | Aluminium gold eloxiert | 61-9933.4 | 0.006 kg |
| | Ø 22.5 mm | Aluminium olivgrün eloxiert | 61-9933.5 | 0.006 kg |
| | Ø 22.5 mm | Aluminium blau eloxiert | 61-9933.6 | 0.006 kg |
| | Ø 22.5 mm | Kunststoff schwarz | 61-9933.10 | 0.008 kg |

01
02
03
04
10
14
17
18
19
22
31
41
44
51
56
57
61
70
71
82
84
92
95
96
97
99
ST

Frontrahmen-Set Schlüsselschalter

Zusätzliche Informationen



- Die Masse der Einbauöffnungen sind aus den Produktdetails zu entnehmen
- Bei den runden Frontrahmen-Sets ist der Verdrehsicherungsring Bestandteil der Lieferung
- Bei eloxierten Aluminiumteilen kann es aus produktionstechnischen Gründen zu Farbunterschieden kommen

| Einbauöffnung | Frontrahmen | Art.-Nr. | Gewicht |
|--|-----------------------------|-------------------|----------|
|  Frontrahmen-Set zu Schlüsselschalter, flache Bauform, Frontabmessung 24 x 24 mm | | | |
| 21 x 21 mm | Kunststoff schwarz | 61-9930.0 | 0.008 kg |
| | Kunststoff silber | 61-9930.4 | 0.008 kg |
|  Frontrahmen-Set zu Schlüsselschalter, flache Bauform, Frontabmessung 24 x 30 mm | | | |
| 21 x 27 mm | Kunststoff schwarz | 61-9931.0 | 0.008 kg |
| | Kunststoff silber | 61-9931.4 | 0.008 kg |
|  Frontrahmen-Set zu Schlüsselschalter, flache Bauform, Frontabmessung Ø 25 mm | | | |
| Ø 22.5 mm | Aluminium natur eloxiert | 61-9932.0 | 0.006 kg |
| | Aluminium schwarz eloxiert | 61-9932.1 | 0.006 kg |
| | Aluminium rot eloxiert | 61-9932.2 | 0.006 kg |
| | Aluminium gold eloxiert | 61-9932.4 | 0.006 kg |
| | Aluminium olivgrün eloxiert | 61-9932.5 | 0.006 kg |
| | Aluminium blau eloxiert | 61-9932.6 | 0.006 kg |
| | Kunststoff schwarz | 61-9932.10 | 0.008 kg |

Frontrahmen-Set Wahlschalter

Zusätzliche Informationen

- Die Masse der Einbauöffnungen sind aus den Produktdetails zu entnehmen
- Bei den runden Frontrahmen-Sets Ø 25 mm ist der Verdrehsicherungsring Bestandteil der Lieferung
- Bei eloxierten Aluminiumteilen kann es aus produktionstechnischen Gründen zu Farbunterschieden kommen

| Einbauöffnung | Frontrahmen | Art.-Nr. | Gewicht |
|---|---|-------------------|----------|
|  | Frontrahmen-Set zu Wahlschalter, flache Bauform, Frontabmessung 24 x 24 mm | | |
| 21 x 21 mm | Kunststoff schwarz | 61-9936.0 | 0.007 kg |
|  | Frontrahmen-Set zu Wahlschalter, flache Bauform, Frontabmessung Ø 25 mm | | |
| Ø 22.5 mm | Aluminium natur eloxiert | 61-9932.0 | 0.006 kg |
| | Aluminium schwarz eloxiert | 61-9932.1 | 0.006 kg |
| | Aluminium rot eloxiert | 61-9932.2 | 0.006 kg |
| | Aluminium gold eloxiert | 61-9932.4 | 0.006 kg |
| | Aluminium olivgrün eloxiert | 61-9932.5 | 0.006 kg |
| | Aluminium blau eloxiert | 61-9932.6 | 0.006 kg |
| | Kunststoff schwarz | 61-9932.10 | 0.008 kg |

Frontrahmen Wahlschalter quadratisch

Zusätzliche Informationen

- Die Masse der Einbauöffnungen sind aus den Produktdetails zu entnehmen

| Abmessung | Frontrahmen | Art.-Nr. | Gewicht |
|---|--|-----------------|----------|
|  | Frontrahmen zu Wahlschalter quadratisch, erhabene Bauform | | |
| 24 x 24 mm | Kunststoff schwarz | 52-950.0 | 0.001 kg |
| 26 x 26 mm | Kunststoff schwarz | 52-952.0 | 0.001 kg |


01
02
03
04
10
14
17
18
19
22
31
41
44
51
56
57
61
70
71
82
84
92
95
96
97
99
ST

61 Zubehör

Frontring

Zusätzliche Informationen



- Für Geräte mit Frontabmessung Ø 24 mm, erhabene Bauform
- Bei eloxierten Aluminiumteilen kann es aus produktionstechnischen Gründen zu Farbunterschieden kommen

| Frontring | Art.-Nr. | Gewicht |
|--|------------------|----------|
|  Frontring, Frontabmessung Ø 24 mm | | |
| Aluminium schwarz eloxiert | 61-9600.0 | 0.003 kg |
| Aluminium natur eloxiert | 61-9600.1 | 0.003 kg |

Frontschutzhaube, IP 68

Zusätzliche Informationen

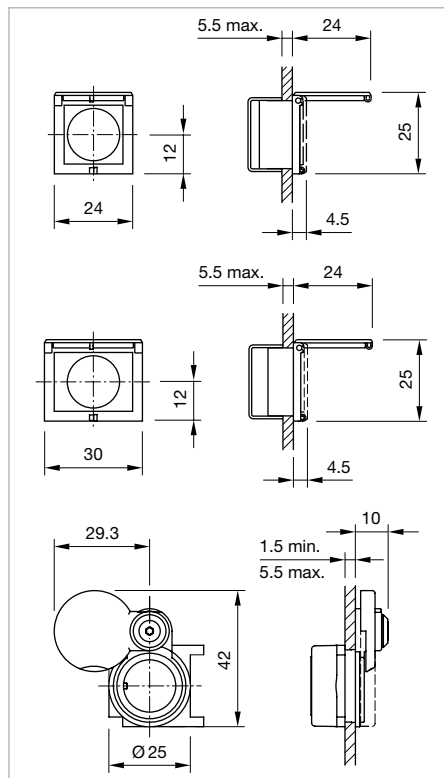
- Nur für gerade, bündige Druckhauben
- Bei der Verwendung der Frontschutzhaube für Drucktasten ist die Aussendichtung im Frontrahmen-Set und der Silikonbalg im Vorsatz zu entfernen

| Produkteigenschaften | Material | Farbe | Optik | Art.-Nr. | Gewicht |
|---|----------|---------|-------------|------------------|----------|
|  Frontschutzhaube | | | | | |
| zu Frontrahmen-Set 24 x 30 mm, flache Bauform | Silikon | farblos | transparent | 61-9927.2 | 0.001 kg |
|  Frontschutzhaube | | | | | |
| zu Frontrahmen-Set Ø 25 mm, flache Bauform | Silikon | farblos | transparent | 84-9103.7 | 0.001 kg |

Schutzklappe flache Bauform, IP 65

Zusätzliche Informationen

- Die Masse der Einbauöffnungen sind aus den Produktdetails zu entnehmen
- Bitte beachte, dass grössere Mindestabstände erforderlich sind



Abmessungen [mm]

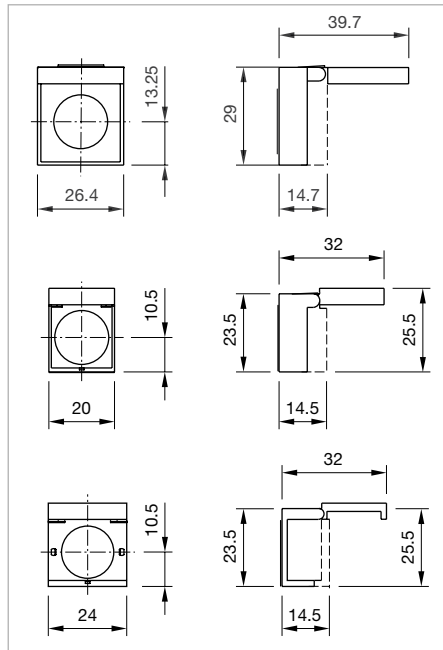
| Produkteigenschaften | Einbauöffnung | Material | Optik | Art.-Nr. | Gewicht |
|--|---------------|------------|-------------|------------------|----------|
|  <p>Schutzklappe flache Bauform</p> <p>aufklappbar, plombierbar, für Gerät mit Frontabmessung 24 x 24 mm</p> | 21 x 21 mm | Kunststoff | transparent | 61-9921.0 | 0.006 kg |
|  <p>Schutzklappe flache Bauform</p> <p>aufklappbar, plombierbar, für Gerät mit Frontabmessung 24 x 30 mm</p> | 21 x 27 mm | Kunststoff | transparent | 61-9922.0 | 0.006 kg |
|  <p>Schutzklappe flache Bauform</p> <p>Deckel seitlich verschiebbar, nicht plombierbar, für Gerät mit Frontabmessung Ø 25 mm</p> | Ø 22.5 mm | Kunststoff | transparent | 61-9924.0 | 0.006 kg |

01
02
03
04
10
14
17
18
19
22
31
41
44
51
56
57
61
70
71
82
84
92
95
96
97
99
ST




Schutzklappe erhabene Bauform, IP 65

Zusätzliche Informationen

- Die Masse der Einbauöffnungen sind aus den Produktdetails zu entnehmen
- Bitte beachte, dass grössere Mindestabstände erforderlich sind



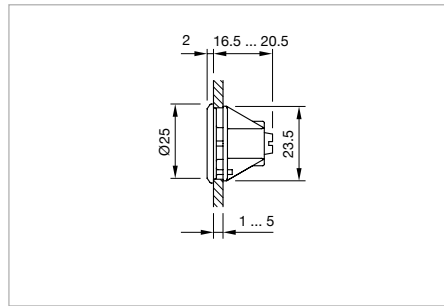
Abmessungen [mm]

| Produkteigenschaften | Einbauöffnung | Material | Optik | Art.-Nr. | Gewicht |
|--|---------------|------------|-------------|------------------|----------|
|  <p>Schutzklappe erhabene Bauform</p> | | | | | |
| aufklappbar, nicht plombierbar, für Gerät mit Frontabmessung 24 x 24 mm | Ø 16 mm | Kunststoff | transparent | 61-9920.0 | 0.004 kg |
|  <p>Schutzklappe erhabene Bauform</p> | | | | | |
| aufklappbar, plombierbar, für Gerät mit Frontabmessung 18 x 18 mm | Ø 16 mm | Kunststoff | transparent | 51-920 | 0.002 kg |
|  <p>Schutzklappe erhabene Bauform</p> | | | | | |
| aufklappbar, plombierbar, für Gerät mit Frontabmessung 18 x 24 mm | Ø 16 mm | Kunststoff | transparent | 51-925 | 0.002 kg |




Blindabdeckung flache Bauform

Zusätzliche Informationen

- Die Maße der Einbauöffnungen sind aus den Produktdetails zu entnehmen

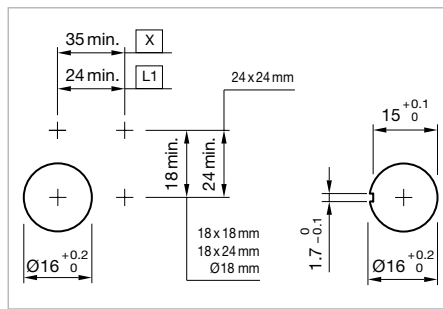


Abmessungen [mm]




| Abmessung | Einbauöffnung | Material | Farbe | Art.-Nr. | Gewicht |
|---|--------------------------------------|------------|---------|------------------|----------|
|  | Blindabdeckung flache Bauform | | | | |
| 24 x 24 mm | 21 x 21 mm | Kunststoff | schwarz | 61-9451.0 | 0.006 kg |
|  | Blindabdeckung flache Bauform | | | | |
| 24 x 30 mm | 21 x 27 mm | Kunststoff | schwarz | 61-9452.0 | 0.006 kg |
|  | Blindabdeckung flache Bauform | | | | |
| Ø 25 mm | Ø 22.5 mm | Kunststoff | schwarz | 61-9453.0 | 0.006 kg |

- 01
- 02
- 03
- 04
- 10
- 14
- 17
- 18
- 19
- 22
- 31
- 41
- 44
- 51
- 56
- 57
- 61**
- 70
- 71
- 82
- 84
- 92
- 95
- 96
- 97
- 99
- ST

Blindabdeckung erhabene Bauform



Einbauöffnungen [mm]

| Abmessung | Einbauöffnung | Material | Farbe | Art.-Nr. | Gewicht |
|---|--|------------|---------|------------------|----------|
|  | Blindabdeckung erhabene Bauform | | | | |
| 24 x 24 mm | Ø 16 mm | Kunststoff | schwarz | 61-9450.0 | 0.003 kg |
| 18 x 18 mm | Ø 16 mm | Kunststoff | schwarz | 51-948.0 | 0.003 kg |
|  | Blindabdeckung erhabene Bauform | | | | |
| 18 x 24 mm | Ø 16 mm | Kunststoff | schwarz | 51-947.0 | 0.003 kg |
|  | Blindabdeckung erhabene Bauform | | | | |
| Ø 18 mm | Ø 16 mm | Kunststoff | schwarz | 51-949.0 | 0.003 kg |

Hauptschlüssel

Zusätzliche Informationen

- Zu Standardschloss: DOM 311 ... 445

| Art.-Nr. | Gewicht |
|--|----------|
|  <p>Hauptschlüssel</p> | |
| 31-989.300 | 0.006 kg |

Ersatzschlüssel

Zusätzliche Informationen


- Optionale Schlossnummern auf Anfrage

| Produkteigenschaften | Art.-Nr. | Gewicht |
|---|--------------------|----------|
|  <p>Ersatzschlüssel</p> | | |
| für NOT-HALT Taste, Standardschloss: KABA 1001 | 14-987.1001 | 0.006 kg |
|  <p>Ersatzschlüssel</p> | | |
| für Schlüsselschalter, Standardschloss: DOM 311 | 31-989.311 | 0.006 kg |

EMV-Schlüsselschutzkappe

Zusätzliche Informationen



- Zu Standardschloss: DOM
- Kunststoff schwarz

| Art.-Nr. | Gewicht |
|--|----------|
|  <p>EMV-Schlüsselschutzkappe</p> | |
| 31-985.0 | 0.005 kg |

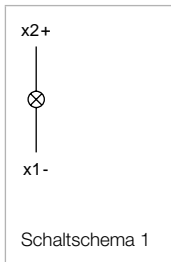
01
02
03
04
10
14
17
18
19
22
31
41
44
51
56
57
61
70
71
82
84
92
95
96
97
99
ST

Rückseite


Lampenelement

| Anschluss | Art.-Nr. | Bau- teillei- tlayout | Schalt- schema | Gewicht |
|--|-------------------|-----------------------------|-------------------|----------|
|  Lampenelement | | | | |
| Schraub | 61-8006.01 | 3 | 1 | 0.005 kg |
|  Lampenelement | | | | |
| Löt 2.8 x 0.5 mm | 61-8006.02 | 2 | 1 | 0.005 kg |

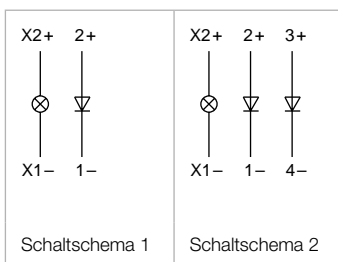
Die Bauteilleayouts finden Sie ab Seite 667



Diodenelement

| Diode | Anschluss | Art.-Nr. | Bau- teillei- tlayout | Schalt- schema | Gewicht |
|---|------------------|-------------------|-----------------------------|-------------------|----------|
|  Diodenelement | | | | | |
| 1 | Löt 2.8 x 0.5 mm | 61-8101.02 | 4 | 1 | 0.007 kg |
| 2 | Löt 2.8 x 0.5 mm | 61-8102.02 | 5 | 2 | 0.008 kg |


Die Bauteilleayouts finden Sie ab Seite 667



Blinkelement

Zusätzliche Informationen

- Nur für Leuchtmelder-Vorsatz (ohne Leuchtmelder komplett)
- Weitere Angaben siehe «Technische Daten»

| Betriebsspannung | Anschluss | Art.-Nr. | Bau- teillei- tlayout | Gewicht |
|--|-----------|-------------------|-----------------------------|----------|
|  Blinkelement | | | | |
| 12 ... 28 ±10 % VAC/DC | Löt | 61-8000.05 | 6 | 0.005 kg |



Die Bauteilleayouts finden Sie ab Seite 667

Schaltelement 2 Stellungen

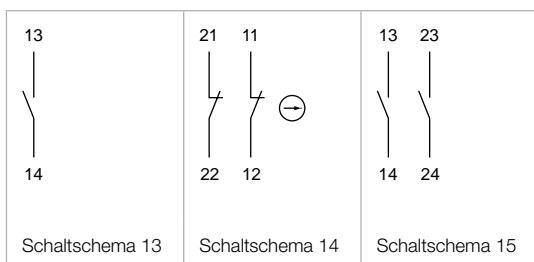
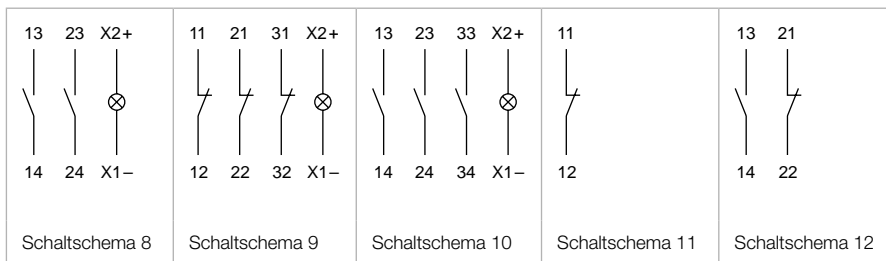
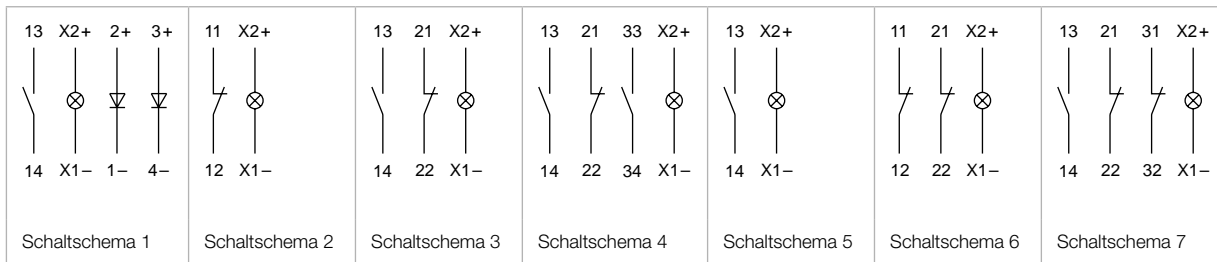
Zusätzliche Informationen

- Für die Demontage des Schaltelements bieten wir ein Demontagewerkzeug Art.-Nr. 61-9711.0 an

| Produktei- genschaf- ten | Diode 1N4007 | Schalt- spannung | Schaltstrom | Schaltsys- tem | Kontakte | Kontakt- material | Anschluss | Art.-Nr. | Bau- teillei- tlayout | Schalt- schema | Gewicht | |
|--|-----------------|---------------------|-------------|--------------------------|--------------------------|----------------------|------------------|-------------------|-----------------------------|-------------------|----------|----------|
|  Schaltelement zu Drucktaste und Schlüssel- und Wahlschalter 2 Stellungen | | | | | | | | | | | | |
| mit Lampen- anschluss | 2 | 250 VAC | 5 A | Sprungschal- telement | 1 S | Silber | Löt 2.8 x 0.5 mm | 61-8212.12 | 7 | 1 | 0.007 kg | |
| | | | | | | Gold | Löt 2.8 x 0.5 mm | 61-8212.22 | 7 | 1 | 0.007 kg | |
| | | | 250 VAC | 5 A | Sprungschal- telement | 1 S | Silber | Löt 2.8 x 0.5 mm | 61-8410.12 | 11 | 5 | 0.007 kg |
| | | | | | | | Gold | Löt 2.8 x 0.5 mm | 61-8410.22 | 11 | 5 | 0.007 kg |
| | | | | | | 2 S | Silber | Löt 2.8 x 0.5 mm | 61-8420.12 | 14 | 8 | 0.007 kg |
| | | | | | | | Gold | Löt 2.8 x 0.5 mm | 61-8420.22 | 14 | 8 | 0.007 kg |
| | | | | | | 3 S | Silber | Löt 2.8 x 0.5 mm | 61-8430.12 | 16 | 10 | 0.007 kg |
| | | | | | | | Gold | Löt 2.8 x 0.5 mm | 61-8430.22 | 16 | 10 | 0.007 kg |
| | | | | | | 1 Ö | Silber | Löt 2.8 x 0.5 mm | 61-8440.12 | 8 | 2 | 0.007 kg |
| | | | | | | | Gold | Löt 2.8 x 0.5 mm | 61-8440.22 | 8 | 2 | 0.007 kg |
| | | | | | | 2 Ö | Silber | Löt 2.8 x 0.5 mm | 61-8450.12 | 12 | 6 | 0.007 kg |
| | | | | | | | Gold | Löt 2.8 x 0.5 mm | 61-8450.22 | 12 | 6 | 0.007 kg |
| | | | | | | 3 Ö | Silber | Löt 2.8 x 0.5 mm | 61-8460.12 | 15 | 9 | 0.007 kg |
| | | | | | | | Gold | Löt 2.8 x 0.5 mm | 61-8460.22 | 15 | 9 | 0.007 kg |
| | | | | | | 1 Ö + 1 S | Silber | Löt 2.8 x 0.5 mm | 61-8470.12 | 9 | 3 | 0.007 kg |
| | | | | | | | Gold | Löt 2.8 x 0.5 mm | 61-8470.22 | 9 | 3 | 0.007 kg |
| | | | | | | 2 Ö + 1 S | Silber | Löt 2.8 x 0.5 mm | 61-8480.12 | 13 | 7 | 0.007 kg |
| | | | | | | | Gold | Löt 2.8 x 0.5 mm | 61-8480.22 | 13 | 7 | 0.007 kg |
| | | | | | | 1 Ö + 2 S | Silber | Löt 2.8 x 0.5 mm | 61-8490.12 | 10 | 4 | 0.007 kg |
| | | | | | | | Gold | Löt 2.8 x 0.5 mm | 61-8490.22 | 10 | 4 | 0.007 kg |

| Produkteigenschaften | Diode 1N4007 | Schaltspannung | Schaltstrom | Schaltssystem | Kontakte | Kontaktmaterial | Anschluss | Art.-Nr. | Bauteilleayout | Schalt-schema | Gewicht |
|---|--------------|----------------|-------------------|---------------|----------|------------------|-------------------|----------|----------------|---------------|---------|
|  <h3>Schaltelement zu Drucktaste und Schlüssel- und Wahlschalter 2 Stellungen</h3> | | | | | | | | | | | |
| mit Lampenanschluss | 250 VAC | 5 A | Tastschaltelement | 1 S | Silber | Löt 2.8 x 0.5 mm | 61-8610.17 | 20 | 5 | 0.008 kg | |
| | | | | 2 S | Silber | Löt 2.8 x 0.5 mm | 61-8620.17 | 23 | 8 | 0.008 kg | |
| | | | | 1 Ö | Silber | Löt 2.8 x 0.5 mm | 61-8640.17 | 17 | 2 | 0.008 kg | |
| | | | | 2 Ö | Silber | Löt 2.8 x 0.5 mm | 61-8650.17 | 22 | 6 | 0.008 kg | |
| | | | | 1 Ö + 1 S | Silber | Löt 2.8 x 0.5 mm | 61-8670.17 | 19 | 3 | 0.008 kg | |
| | 42 VAC/DC | 0.1 A | Tastschaltelement | 1 S | Gold | Löt 2.8 x 0.5 mm | 61-8610.37 | 20 | 5 | 0.008 kg | |
| | | | | 2 S | Gold | Löt 2.8 x 0.5 mm | 61-8620.37 | 23 | 8 | 0.008 kg | |
| | | | | 1 Ö | Gold | Löt 2.8 x 0.5 mm | 61-8640.37 | 17 | 2 | 0.008 kg | |
| | | | | 2 Ö | Gold | Löt 2.8 x 0.5 mm | 61-8650.37 | 22 | 6 | 0.008 kg | |
| | | | | 1 Ö + 1 S | Gold | Löt 2.8 x 0.5 mm | 61-8670.37 | 19 | 3 | 0.008 kg | |
|  <h3>Schaltelement zu Drucktaste und Schlüssel- und Wahlschalter 2 Stellungen</h3> | | | | | | | | | | | |
| mit Lampenanschluss | 250 VAC | 5 A | Tastschaltelement | 1 S | Silber | Schraub | 61-8610.11 | 21 | 5 | 0.008 kg | |
| | | | | 1 Ö | Silber | Schraub | 61-8640.11 | 18 | 11 | 0.008 kg | |
| ohne Lampenanschluss | 250 VAC | 5 A | Tastschaltelement | 1 S | Silber | Schraub | 61-8615.11 | 26 | 13 | 0.008 kg | |
| | | | | 2 S | Silber | Schraub | 61-8625.11 | 28 | 15 | 0.008 kg | |
| | | | | 1 Ö | Silber | Schraub | 61-8645.11 | 24 | 11 | 0.008 kg | |
| | | | | 2 Ö | Silber | Schraub | 61-8655.11 | 27 | 14 | 0.008 kg | |
| | | | | 1 Ö + 1 S | Silber | Schraub | 61-8675.11 | 25 | 12 | 0.008 kg | |


Kontakte: Ö = Öffner, S = Schliesser
Die Bauteilleayouts finden Sie ab Seite 667



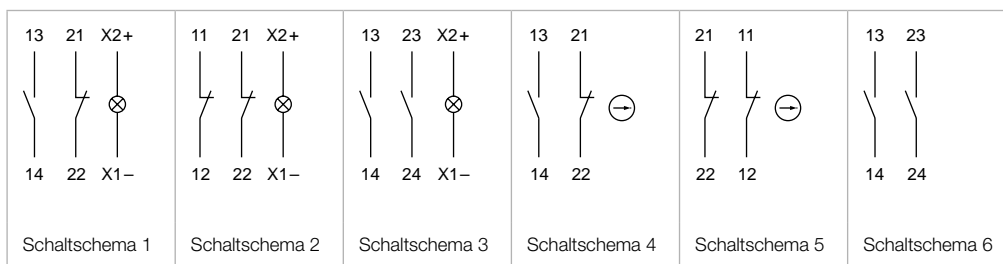
Schaltelement 3 Stellungen

Zusätzliche Informationen

- Für die Demontage des Schaltelements bieten wir ein Demontagewerkzeug Art.-Nr. 61-9711.0 an

| Produkt- eigenschaften | Schalt- spannung | Schaltstrom | Schalt- system | Kontakte | Kontakt- material | Anschluss | Art.-Nr. | Bau- teilelayout | Schalt- schema | Gewicht | |
|---|---------------------------|-------------|--------------------------|------------------------|----------------------|------------------|-------------------|---------------------|-------------------|----------|----------|
|  <p>Schaltelement zu Schlüssel- und Wahlschalter 3 Stellungen</p> | | | | | | | | | | | |
| mit Lampen- anschluss | 250 VAC | 5 A | Sprungschalte- lement | 2 S | Silber | Löt 2.8 x 0.5 mm | 61-8520.12 | 31 | 3 | 0.008 kg | |
| | | | | | Gold | Löt 2.8 x 0.5 mm | 61-8520.22 | 31 | 3 | 0.008 kg | |
| | | | | 2 Ö | Silber | Löt 2.8 x 0.5 mm | 61-8550.12 | 30 | 2 | 0.008 kg | |
| | | | | | Gold | Löt 2.8 x 0.5 mm | 61-8550.22 | 30 | 2 | 0.008 kg | |
| | | | | 1 Ö + 1 S | Gold | Löt 2.8 x 0.5 mm | 61-8574.22 | 29 | 1 | 0.008 kg | |
| | | | | | Silber | Löt 2.8 x 0.5 mm | 61-8574.12 | 29 | 1 | 0.008 kg | |
| | Tastschalte- lement | 42 VAC/DC | 0.1 A | Tastschalte- lement | 2 S | Silber | Löt 2.8 x 0.5 mm | 61-8720.17 | 31 | 3 | 0.008 kg |
| | | | | | 2 Ö | Silber | Löt 2.8 x 0.5 mm | 61-8750.17 | 31 | 2 | 0.008 kg |
| | | | | | 1 Ö + 1 S | Silber | Löt 2.8 x 0.5 mm | 61-8770.17 | 32 | 1 | 0.008 kg |
| | ohne Lampen- anschluss | 250 VAC | 5 A | Tastschalte- lement | 2 S | Gold | Löt 2.8 x 0.5 mm | 61-8720.37 | 34 | 3 | 0.008 kg |
| | | | | | 2 Ö | Gold | Löt 2.8 x 0.5 mm | 61-8750.37 | 33 | 2 | 0.008 kg |
| | | | | | 1 Ö + 1 S | Gold | Löt 2.8 x 0.5 mm | 61-8770.37 | 32 | 1 | 0.008 kg |
| ohne Lampen- anschluss | 250 VAC | 5 A | Tastschalte- lement | 2 S | Silber | Schraub | 61-8725.11 | 28 | 6 | 0.008 kg | |
| | | | | 2 Ö | Silber | Schraub | 61-8755.11 | 27 | 5 | 0.008 kg | |
| | | | | 1 Ö + 1 S | Silber | Schraub | 61-8775.11 | 25 | 4 | 0.008 kg | |

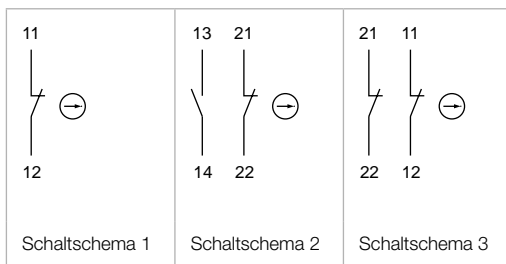
Kontakte: Ö = Öffner, S = Schliesser
Die Bauteilelayouts finden Sie ab Seite 667



Schaltelement Not-Halt & Stopp

| Schaltspannung | Schaltstrom | Schaltsystem | Kontakte | Kontaktmaterial | Anschluss | Art.-Nr. | Bau- teillelayout | Schalt- schema | Gewicht |
|--|-------------|-------------------|-----------|-----------------|------------------|-------------------|----------------------|-------------------|----------|
|  <p>Schaltelement zu Not-Halt Taste, überlistsicher EN IEC 60947-5-5</p> | | | | | | | | | |
| 250 VAC | 5 A | Tastschaltelement | 1 Ö | Silber | Schraub | 61-8745.11 | 24 | 1 | 0.008 kg |
| | | | 2 Ö | Silber | Schraub | 61-8755.11 | 27 | 3 | 0.008 kg |
| | | | 1 Ö + 1 S | Silber | Schraub | 61-8775.11 | 25 | 2 | 0.008 kg |
|  <p>Schaltelement zu Not-Halt Taste, überlistsicher EN IEC 60947-5-5</p> | | | | | | | | | |
| 250 VAC | 5 A | Tastschaltelement | 1 Ö | Silber | Löt 2.8 x 0.5 mm | 61-8745.17 | 35 | 1 | 0.008 kg |
| | | | 2 Ö | Silber | Löt 2.8 x 0.5 mm | 61-8755.17 | 37 | 3 | 0.008 kg |
| | | | 1 Ö + 1 S | Silber | Löt 2.8 x 0.5 mm | 61-8775.17 | 36 | 2 | 0.008 kg |

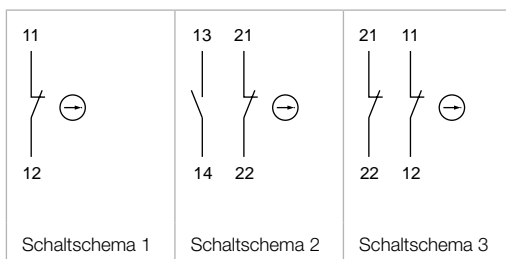
Kontakte: Ö = Öffner, S = Schliesser
Die Bauteilleayouts finden Sie ab Seite 667






Schaltelement Stopp Taste

| Schaltspannung | Schaltstrom | Schaltsystem | Kontakte | Kontaktmaterial | Anschluss | Art.-Nr. | Bau- teillelayout | Schalt- schema | Gewicht |
|--|-------------|-------------------|-----------|-----------------|------------------|-------------------|----------------------|-------------------|----------|
|  <p>Schaltelement zu Stopp Taste, überlistsicher</p> | | | | | | | | | |
| 42 VAC/DC | 0.1 A | Tastschaltelement | 1 Ö | Gold | Löt 2.8 x 0.5 mm | 61-8745.37 | 35 | 1 | 0.008 kg |
| | | | 2 Ö | Gold | Löt 2.8 x 0.5 mm | 61-8755.37 | 37 | 3 | 0.008 kg |
| | | | 1 Ö + 1 S | Gold | Löt 2.8 x 0.5 mm | 61-8775.37 | 36 | 2 | 0.008 kg |

Kontakte: Ö = Öffner, S = Schliesser
Die Bauteilleayouts finden Sie ab Seite 667



Printstecksockel


| Produkteigenschaften | Abmessung | Pins | Anschluss | Art.-Nr. | Bau- teillei- tlayout | Gewicht |
|--|-----------------------|-------|-----------|------------------|-----------------------------|----------|
|  <p>Printstecksockel</p> | | | | | | |
| für Leuchtmelder komplett | Ø 13.1 x 9.8 mm | axial | Print | 61-9820.1 | 40 | 0.002 kg |
|  <p>Printstecksockel</p> | | | | | | |
| für Sprungschalt-, Lampen- und Diodenelement | 23 x 15 x 9.4 mm | axial | Print | 61-9821.1 | 38 | 0.003 kg |
|  <p>Printstecksockel</p> | | | | | | |
| für Tastschaltelement | 23.6 x 17.7 x 10.9 mm | axial | Print | 61-9823 | 39 | 0.002 kg |

Die Bauteilleayouts finden Sie ab Seite 667

Mehrfachsteckergehäuse

Zusätzliche Informationen



- Für Sprungschaltelement, max. 6 Anschlüsse möglich

| Art.-Nr. | Gewicht |
|--|----------|
|  <p>Mehrfachsteckergehäuse</p> | |
| 61-9830 | 0.002 kg |

01
02
03
04
10
14
17
18
19
22
31
41
44
51
56
57
61
70
71
82
84
92
95
96
97
99
ST

61 Zubehör



Flachsteckhülse

| Produkteigenschaften | Art.-Nr. | Gewicht |
|--|-----------------|----------|
|  <p>Flachsteckhülse</p> | | |
| 2.8 x 0.5 mm Steckanschluss | 31-946 | 0.001 kg |
|  <p>Flachsteckhülse</p> | | |
| 2.8 x 0.5 mm Mehrfachsteckergehäuse | 51-943.1 | 0.001 kg |

Isolierhülse

| Produkteigenschaften | Art.-Nr. | Gewicht |
|---|---------------|----------|
|  <p>Isolierhülse</p> | | |
| zu Flachsteckhülse 2.8 mm | 31-929 | 0.001 kg |

Klemmenabdeckung

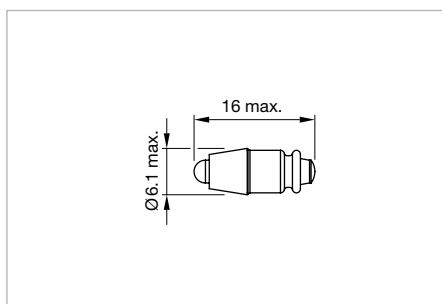
| Produkteigenschaften | Art.-Nr. | Gewicht |
|---|------------------|----------|
|  <p>Klemmenabdeckung</p> | | |
| zu Sprungschaltelement mit Lötanschluss | 61-9830.2 | 0.002 kg |
|  <p>Klemmenabdeckung</p> | | |
| zu Leuchtmelder komplett | 61-9831.2 | 0.001 kg |

Ausleuchtung

Single-LED, T1 3/4 MG

Zusätzliche Informationen


- Bei den AC/DC Varianten kann bei Wechselspannungsbetrieb ein leichtes Flackern nicht ausgeschlossen werden
- Lichtstärkedaten der verwendeten LEDs bei DC-Betrieb
- Elektrische und optische Daten sind bei einer Umgebungstemperatur von 25 °C gemessen
- Die aufgeführten Typen sind alle mit einer Verpolungsschutzdiode (Einweggleichrichter) in Reihe zum Widerstand gefertigt
- Technologiebedingte Helligkeits- und Wellenlängenschwankungen der LEDs können zu sichtbaren Unterschieden bei der Ausleuchtung führen
- Bei Versorgungsspannungen von über 48 V muss ein zusätzliches Spannungs-Reduktionselement (externer Vorwiderstand oder Transformator) verwendet werden
- Die Vorwiderstände dürfen wegen der auftretenden hohen Oberflächentemperaturen nicht direkt an die Anschlüsse des Geräts gelötet werden (bitte Klemmenleiste verwenden)



Abmessungen [mm]

| LED-Farbe | Betriebsspannung | Betriebsstrom | Lichtstärke | Dom. Wellenlänge | Art.-Nr. | Gewicht |
|--|------------------|----------------|-------------|------------------|---------------------|----------|
|  <p>Single-LED</p> | | | | | | |
| rot | 6 VDC +10 % | 15 mA ±15 % | 350 mcd | 630 nm | 10-2J06.3142 | 0.002 kg |
| | 12 VAC/DC +10 % | 7/14 mA ±15 % | 330 mcd | 630 nm | 10-2J09.1062 | 0.002 kg |
| | 24 VAC/DC +10 % | 7/14 mA ±15 % | 330 mcd | 630 nm | 10-2J12.1062 | 0.002 kg |
| | 28 VAC/DC +10 % | 7/14 mA ±15 % | 330 mcd | 630 nm | 10-2J13.1062 | 0.002 kg |
| | 48 VAC/DC +10 % | 4/8 mA ±15 % | 200 mcd | 630 nm | 10-2J19.1042 | 0.002 kg |
| gelb | 6 VDC +10 % | 15 mA ±15 % | 300 mcd | 587 nm | 10-2J06.3144 | 0.002 kg |
| | 12 VAC/DC +10 % | 7/14 mA ±15 % | 280 mcd | 587 nm | 10-2J09.1064 | 0.002 kg |
| | 24 VAC/DC +10 % | 7/14 mA ±15 % | 280 mcd | 587 nm | 10-2J12.1064 | 0.002 kg |
| | 28 VAC/DC +10 % | 7/14 mA ±15 % | 280 mcd | 587 nm | 10-2J13.1064 | 0.002 kg |
| | 48 VAC/DC +10 % | 4/8 mA ±15 % | 180 mcd | 587 nm | 10-2J19.1044 | 0.002 kg |
| grün | 6 VDC +10 % | 7 mA ±15 % | 1050 mcd | 525 nm | 10-2J06.3145 | 0.002 kg |
| | 12 VAC/DC +10 % | 4/7 mA ±15 % | 1050 mcd | 525 nm | 10-2J09.1065 | 0.002 kg |
| | 24 VAC/DC +10 % | 4/7 mA ±15 % | 1050 mcd | 525 nm | 10-2J12.1065 | 0.002 kg |
| | 28 VAC/DC +10 % | 4/7 mA ±15 % | 1050 mcd | 525 nm | 10-2J13.1065 | 0.002 kg |
| | 48 VAC/DC +10 % | 2/4 mA ±15 % | 600 mcd | 525 nm | 10-2J19.1045 | 0.002 kg |
| blau | 6 VDC +10 % | 15 mA ±15 % | 680 mcd | 470 nm | 10-2J06.3146 | 0.002 kg |
| | 12 VAC/DC +10 % | 7/14 mA ±15 % | 650 mcd | 470 nm | 10-2J09.1066 | 0.002 kg |
| | 24 VAC/DC +10 % | 7/14 mA ±15 % | 650 mcd | 470 nm | 10-2J12.1066 | 0.002 kg |
| | 28 VAC/DC +10 % | 7/14 mA ±15 % | 650 mcd | 470 nm | 10-2J13.1066 | 0.002 kg |
| | 48 VAC/DC +10 % | 4/8 mA ±15 % | 400 mcd | 470 nm | 10-2J19.1046 | 0.002 kg |
| weiss | 6 VDC +10 % | 6 mA ±15 % | 900 mcd | x0.31/y0.32 nm | 10-2J06.3149 | 0.002 kg |
| | 12 VAC/DC +10 % | 3/6 mA ±15 % | 900 mcd | x0.31/y0.32 nm | 10-2J09.1069 | 0.002 kg |
| | 24 VAC/DC +10 % | 2.5/5 mA ±15 % | 750 mcd | x0.31/y0.32 nm | 10-2J12.1069 | 0.002 kg |
| | 28 VAC/DC +10 % | 2.5/5 mA ±15 % | 750 mcd | x0.31/y0.32 nm | 10-2J13.1069 | 0.002 kg |
| | 48 VAC/DC +10 % | 2/4 mA ±15 % | 600 mcd | x0.31/y0.32 nm | 10-2J19.1049 | 0.002 kg |


Glühlampe, T1 3/4 MG

| Betriebsspannung | Betriebsstrom | Art.-Nr. | Gewicht |
|---|---------------|---------------------|----------|
|  <p>Glühlampe</p> | | | |
| 6 VAC/DC | 120 mA ±10 % | 10-1306.1349 | 0.001 kg |
| 6.3 VAC/DC | 200 mA ±10 % | 10-1307.1369 | 0.001 kg |
| 12 VAC/DC | 75 mA ±10 % | 10-1309.1309 | 0.001 kg |
| 14 VAC/DC | 80 mA ±10 % | 10-1310.1319 | 0.001 kg |
| 18 VAC/DC | 40 mA ±10 % | 10-1311.1249 | 0.001 kg |
| 24 VAC/DC | 35 mA ±10 % | 10-1312.1229 | 0.001 kg |
| 28 VAC/DC | 30 mA ±10 % | 10-1313.1209 | 0.001 kg |
| | 40 mA ±10 % | 10-1313.1249 | 0.001 kg |
| 36 VAC/DC | 20 mA ±10 % | 10-1316.1179 | 0.001 kg |
| | 30 mA ±10 % | 10-1316.1209 | 0.001 kg |
| 48 VAC/DC | 20 mA ±10 % | 10-1319.1179 | 0.001 kg |
| | 25 mA ±10 % | 10-1319.1199 | 0.001 kg |

Vorwiderstand


Zusätzliche Informationen

- Nur für Glühlampe 48 VAC, 25 mA
- Zur Lampen-Spannungsreduktion
- Beachten Sie die länderspezifischen Sicherheitshinweise
- Die Vorwiderstände dürfen wegen der auftretenden hohen Oberflächentemperaturen nicht direkt an die Anschlüsse des Geräts gelötet werden (bitte Klemmenleiste verwenden)

| Betriebsspannung | Widerstand | Art.-Nr. | Gewicht |
|---|------------|-----------------|----------|
|  <p>Vorwiderstand</p> | | | |
| 110 VAC | 2.7 kOhm | 02-904.0 | 0.003 kg |
| 125 VAC | 3.3 kOhm | 02-904.1 | 0.003 kg |
| 145 VAC | 4.7 kOhm | 02-904.3 | 0.003 kg |
| 240 VAC | 10 kOhm | 02-904.7 | 0.003 kg |

Klemmenleiste leer**Zusätzliche Informationen**

- Zur Bestückung mit Vorwiderständen

| Produkteigenschaften | Abmessung | Art.-Nr. | Gewicht |
|--|--------------------|-----------------|----------|
|  <p>Klemmenleiste leer</p> | | | |
| 5 Plätze | 62.5 x 60 x 15 mm | 02-912.1 | 0.025 kg |
| 10 Plätze | 125 x 60 x 15 mm | 02-912.2 | 0.045 kg |
| 15 Plätze | 187.6 x 60 x 15 mm | 02-912.3 | 0.090 kg |
| 20 Plätze | 250 x 60 x 15 mm | 02-912.4 | 0.095 kg |

01

02

03

04

10

14

17

18

19

22

31

41

44

51

56

57

61

70

71

82

84

92

95

96


97

99

ST

Not-Halt Taste

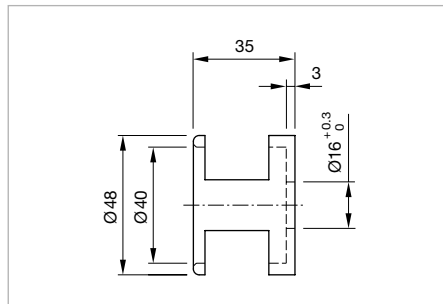
Not-Halt Bezeichnungsschild

| Abmessung | Einbauöffnung | Beschriftung | Farbe | Art.-Nr. | Gewicht |
|---|---------------|-------------------|-------|------------------|----------|
|  <p>Not-Halt Bezeichnungsschild</p> | | | | | |
| Ø 43 x 1.7 mm | Ø 16 mm | ohne Beschriftung | gelb | 61-9970.0 | 0.002 kg |
| | | NOT-AUS | gelb | 61-9970.1 | 0.002 kg |
| | | EMERGENCY-STOP | gelb | 61-9970.2 | 0.002 kg |
| | | ARRET-D'URGENCE | gelb | 61-9970.3 | 0.002 kg |
| | | NOT-HALT | gelb | 61-9970.6 | 0.002 kg |

Not-Halt Schutzkragen

Zusätzliche Informationen

- Der Schutzkragen ist für den normgerechten Einsatz einer Not-Halt Taste nicht geeignet. Er kann eine spontane Betätigung der Not-Halt Taste behindern



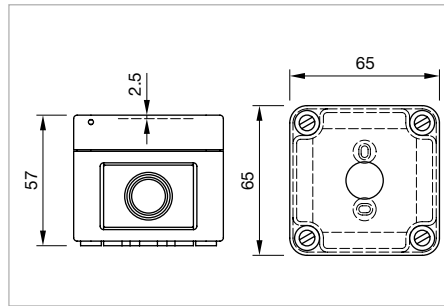
Abmessungen [mm]

| Material | Farbe | Art.-Nr. | Gewicht |
|---|---------------|----------------|----------|
|  <p>Not-Halt Schutzkragen</p> | | | |
| Aluminium | gelb lackiert | 61-9965 | 0.036 kg |


Not-Halt Aufbaugehäuse, IP 66

Zusätzliche Informationen

- Boden grau ähnlich RAL 7035; Deckel plombierbar, gelb ähnlich RAL 1004
- Mit Einbauöffnung Ø 16 mm, ohne Verdrehschutz
- Öffnungen für Kabelverschraubungen M16 oder M20



Abmessungen [mm]

| Abmessung | Art.-Nr. | Gewicht |
|--|------------------|----------|
|  <p>Not-Halt Aufbaugehäuse</p> | | |
| 65 x 65 x 57 mm | 61-9480.5 | 0.099 kg |

Kabelverschraubung, IP 68

Zusätzliche Informationen



- Mit Zugentlastung
- Mit Gegenmutter

| Produkteigenschaften | Gewinde | Material | Farbe | Art.-Nr. | Gewicht |
|--|-----------|------------|-------|------------------|----------|
|  <p>Kabelverschraubung</p> | | | | | |
| Klemmbereich Ø 4 ... 10 mm, Gewindlänge 8 mm | M16 x 1.5 | Kunststoff | grau | 61-9481.6 | 0.007 kg |
| Klemmbereich Ø 6 ... 12 mm, Gewindlänge 9 mm | M20 x 1.5 | Kunststoff | grau | 704.945.6 | 0.011 kg |


01
02
03
04
10
14
17
18
19
22
31
41
44
51
56
57
61
70
71
82
84
92
95
96
97
99
ST

Montage

Befestigungsmutter

| Produkteigenschaften | Material | Art.-Nr. | Gewicht |
|--|------------|------------------|----------|
|  <p>Befestigungsmutter</p> | | | |
| speziell geeignet für Schlüsselschalter | Metall | 31-991 | 0.005 kg |
|  <p>Befestigungsmutter</p> | | | |
| Standardlieferung | Kunststoff | 61-9915.0 | 0.002 kg |

Verdrehsicherungsring

| Einbauöffnung | Art.-Nr. | Gewicht |
|---|------------------|----------|
|  <p>Verdrehsicherungsring</p> | | |
| Ø 16 mm | 51-910 | 0.001 kg |
| Ø 22.5 mm | 61-9912.0 | 0.002 kg |

Reduktionsring


Zusätzliche Informationen

- Nur geeignet für Geräte mit Frontabmessung 24 x 24 mm und Ø 24 mm, Einbaubohrung Ø 22,5 mm auf Ø 16,5 mm, ohne Schlüssel- und Wahlschalter



| Art.-Nr. | Gewicht |
|--|----------|
|  <p>Reduktionsring</p> | |
| 61-9960 | 0.003 kg |

Werkzeug-Set**Zusätzliche Informationen**

- Besteht aus Druckhaubenzieher, Lampen- und LED Zieher, Montageschlüssel und Demontagewerkzeug
- Für die Demontage beachten Sie die beigelegte Montageanleitung


| Art.-Nr. | Gewicht |
|--|----------|
|  <p>Werkzeug-Set</p> | |
| K61-999.100 | 0.048 kg |

Druckhaubenzieher

| Produkteigenschaften | Art.-Nr. | Gewicht |
|---|------------------|----------|
|  <p>Druckhaubenzieher</p> | | |
| für erhabene Bauform | 02-905 | 0.011 kg |
|  <p>Druckhaubenzieher</p> | | |
| für flache Bauform | 61-9730.0 | 0.011 kg |

Lampenzieher**Zusätzliche Informationen**

- ▲ **Vorsicht:** Beim Lampenwechsel kann ein Schaltvorgang ausgelöst werden


| Art.-Nr. | Gewicht |
|--|----------|
|  <p>Lampenzieher</p> | |
| 61-9740.0 | 0.003 kg |

61 Zubehör

Montagewerkzeug

Zusätzliche Informationen


- Für Gerät mit Einbauöffnung \varnothing 16 mm

| Produkteigenschaften | Art.-Nr. | Gewicht |
|--|---------------|---------|
|  <p>Montagewerkzeug</p> <p>zum Festziehen oder Lösen der Befestigungsmutter</p> | 01-907 | 0.02 kg |

Demontagewerkzeug

Zusätzliche Informationen

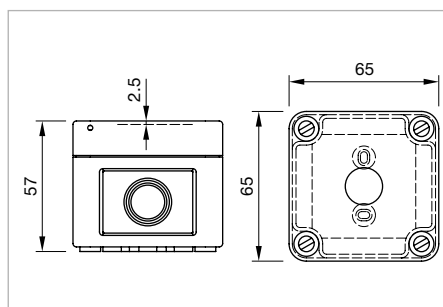
- Zur Schaltelement-Demontage

| Art.-Nr. | Gewicht |
|--|----------|
|  <p>Demontagewerkzeug</p> <p>61-9711.0</p> | 0.004 kg |

Aufbaugehäuse, IP 66

Zusätzliche Informationen

- Deckel plombierbar
- Öffnungen für Kabelverschraubungen M16 oder M20
- Mit Einbauöffnung \varnothing 16 mm, ohne Verdrehenschutz



Abmessungen [mm]

| Abmessung | Farbe | Art.-Nr. | Gewicht |
|---|------------------------|------------------|----------|
|  <p>Aufbaugehäuse</p> <p>65 x 65 x 57 mm</p> | grau, ähnlich RAL 7035 | 61-9480.6 | 0.099 kg |

Kabelverschraubung, IP 68**Zusätzliche Informationen**

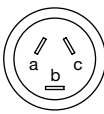
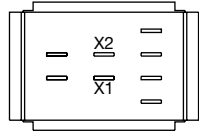
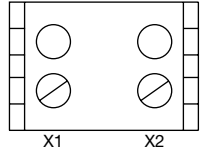
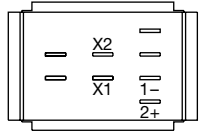
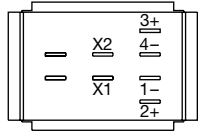
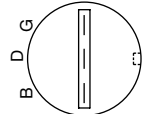
- Mit Zugentlastung
- Mit Gegenmutter

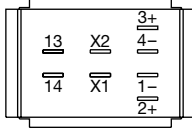
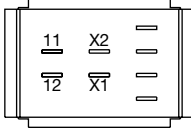
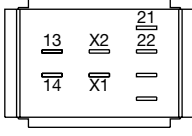
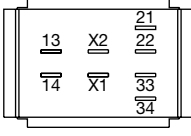
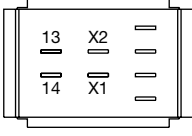
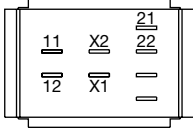
| Produkteigenschaften | Gewinde | Material | Farbe | Art.-Nr. | Gewicht |
|--|-----------|------------|-------|------------------|----------|
|  <p>Kabelverschraubung</p> | | | | | |
| Klemmbereich Ø 4 ... 10 mm, Gewindlänge 8 mm | M16 x 1.5 | Kunststoff | grau | 61-9481.6 | 0.007 kg |
| Klemmbereich Ø 6 ... 12 mm, Gewindlänge 9 mm | M20 x 1.5 | Kunststoff | grau | 704.945.6 | 0.011 kg |

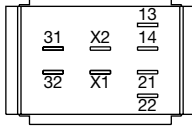
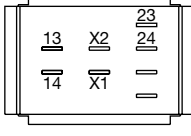
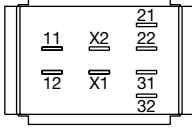
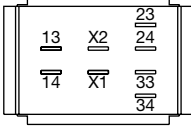
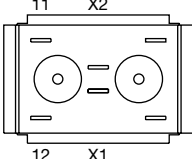
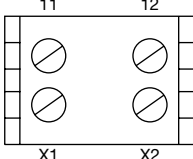
| |
|-----------|
| 01 |
| 02 |
| 03 |
| 04 |
| 10 |
| 14 |
| 17 |
| 18 |
| 19 |
| 22 |
| 31 |
| 41 |
| 44 |
| 51 |
| 56 |
| 57 |
| 61 |
| 70 |
| 71 |
| 82 |
| 84 |
| 92 |
| 95 |
| 96 |
| 97 |
| 99 |
| ST |

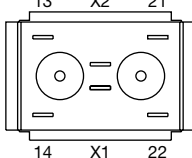
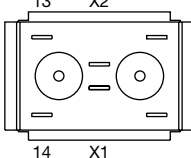
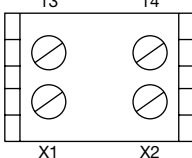
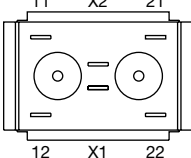
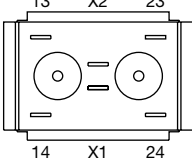
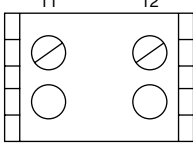
61 Zeichnungen

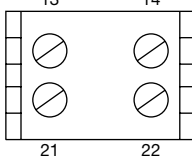
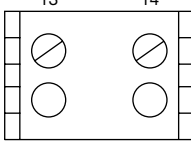
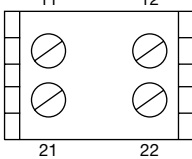
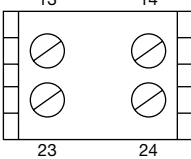
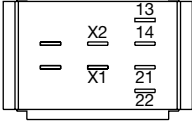
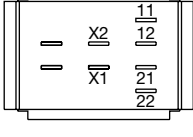
Zeichnungen

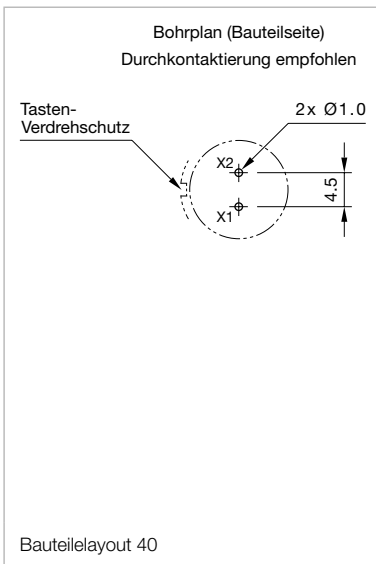
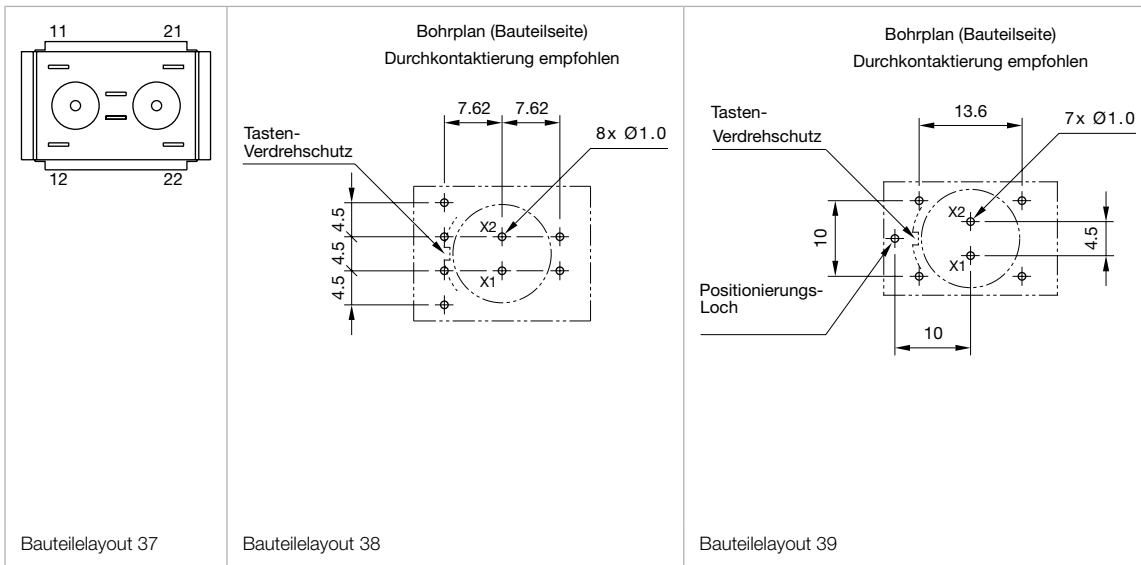
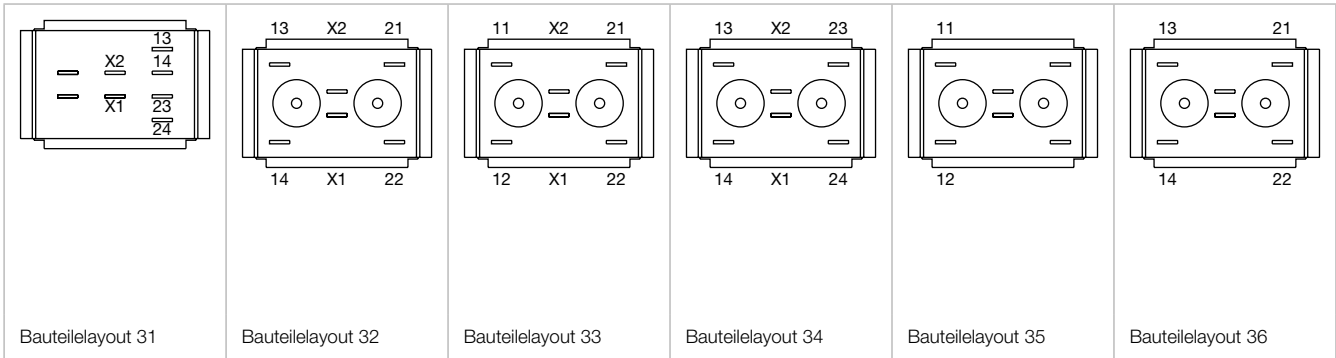
| | | | | | |
|---|---|---|---|---|---|
| <p>Rückseite Potentiometeranschlüsse</p>  <p>Aderfarben Flachbandkabel a = blau, b = rot, c = gelb</p> <p>Bauteilelayout 1</p> |  <p>Bauteilelayout 2</p> |  <p>Bauteilelayout 3</p> |  <p>Bauteilelayout 4</p> |  <p>Bauteilelayout 5</p> |  <p>Bauteilelayout 6</p> |
|---|---|---|---|---|---|

| | | | | | |
|---|---|---|--|---|--|
|  <p>Bauteilelayout 7</p> |  <p>Bauteilelayout 8</p> |  <p>Bauteilelayout 9</p> |  <p>Bauteilelayout 10</p> |  <p>Bauteilelayout 11</p> |  <p>Bauteilelayout 12</p> |
|---|---|---|--|---|--|

| | | | | | |
|--|--|--|--|---|--|
|  <p>Bauteilelayout 13</p> |  <p>Bauteilelayout 14</p> |  <p>Bauteilelayout 15</p> |  <p>Bauteilelayout 16</p> |  <p>Bauteilelayout 17</p> |  <p>Bauteilelayout 18</p> |
|--|--|--|--|---|--|

| | | | | | |
|--|--|--|--|---|--|
|  <p>Bauteilelayout 19</p> |  <p>Bauteilelayout 20</p> |  <p>Bauteilelayout 21</p> |  <p>Bauteilelayout 22</p> |  <p>Bauteilelayout 23</p> |  <p>Bauteilelayout 24</p> |
|--|--|--|--|---|--|

| | | | | | |
|--|--|--|--|---|--|
|  <p>Bauteilelayout 25</p> |  <p>Bauteilelayout 26</p> |  <p>Bauteilelayout 27</p> |  <p>Bauteilelayout 28</p> |  <p>Bauteilelayout 29</p> |  <p>Bauteilelayout 30</p> |
|--|--|--|--|---|--|



- 01
- 02
- 03
- 04
- 10
- 14
- 17
- 18
- 19
- 22
- 31
- 41
- 44
- 51
- 56
- 57
- 61
- 70
- 71
- 82
- 84
- 92
- 95
- 96
- 97
- 99
- ST

Vorsatz mit Sprungschaltelement

Schaltsystem

Selbstreinigendes, doppelunterbrechendes Sprungschaltsystem mit Kontaktöffnungsweite $2 \times 0.5 \text{ mm}$ (Schalter mit kleiner Kontaktöffnungsweite im Sinne von EN IEC 61058-1).

Die Schaltelemente sind wahlweise mit folgenden Schaltfunktionen erhältlich:

Ein bis drei Schliesser (S) oder Öffner (Ö), oder eine beliebige Kombination von S und Ö mit Anschlüssen für T1 3/4 LED oder Glühlampe.

Die Anzahl Schaltglieder kann drei nicht übersteigen. Die eigens für die 3-Stellungsschalter-Vorsätze vorgesehenen Schaltelemente sind mit max. 2 Ö oder 2 S oder deren Kombination ausgestattet. Die Anzahl Schaltglieder kann zwei nicht übersteigen.

Material

Druckhaube

Erhabener Einbau Polymethylmetacrylat (PMMA), nach UL 94 HB, flacher Einbau Polycarbonat (PC), nach UL 94 V0, oder Aluminium eloxiert

Frontrahmen

Polyetherimid (PEI), nach UL 94 V0, oder Aluminium eloxiert

Frontring

Aluminium eloxiert

Kontaktmaterial

Silber oder Silber mit Goldauflage

Schaltelement

Diallylphthalat (DAP), nach UL 94 V0 und Polyamid (PA 66), nach UL 94 V0

Vorsatzgehäuse

Polyetherimid (PEI), nach UL 94 V0, selbstverlöschend

Mechanische Kennwerte

Anschlüsse

| Löt | starr | flexibel | hochflexibel |
|----------|------------------------------|-------------------------------|--------------------|
| 1 Draht | $0.5 \dots 1.5 \text{ mm}^2$ | $0.5 \dots 0.75 \text{ mm}^2$ | 0.5 mm^2 |
| 2 Drähte | 0.75 mm^2 | 0.5 mm^2 | |

Anzugsdrehmoment

für Befestigungsmutter max. 50 Ncm

Betätigungs-drehmoment

Wahl-/Schlüsselschalter 2.5 ... 10 Ncm

Betätigungskraft

Drucktaste 2.7 ... 3.6 N

Betätigungsweg

Drucktaste 3 mm

| Wahl-/Schlüsselschalter | 2 Stellungen | 3 Stellungen |
|-------------------------|----------------|-------------------------|
| Impulsfunktion | ca. 42° | ca. $2 \times 42^\circ$ |
| Rastfunktion | ca. 90° | ca. $2 \times 90^\circ$ |

Prellzeit

Die Prellzeiten gelten für normale Handbetätigung
Kontaktschliessung 3 ms
Kontaktöffnung 5 ms

Mechanische Lebensdauer

| nach DIN IEC 60512-5-6 und EN IEC 60947-5-1 | |
|---|----------------------|
| Drucktaste Rastfunktion | 1 Mio. Schaltzyklen |
| Drucktaste Impulsfunktion | 2 Mio. Schaltzyklen |
| Schlüsselschalter | 50 000 Schaltzyklen |
| Wahlschalter | 100 000 Schaltzyklen |

Elektrische Kennwerte

Normen

Die Geräte entsprechen: EN IEC 61058-1 und EN IEC 60947-5-1

Bemessungsbetriebsspannung U_e

250 VAC/DC gemäss EN IEC 60947-1

Bemessungsisolationsspannung U_i

320 VAC, nach EN IEC 60947-5-1

Bemessungsstossspannungsfestigkeit U_{imp}

4 kV, nach EN IEC 60947-5-1

Durchgangswiderstand

Neuwert mit Silberkontakt $\leq 100 \text{ m}\Omega$
nach DIN IEC 60512-2-4, gemessen bei 100 mA, 10 V

Neuwert mit Silberkontakt mit Goldauflage $\leq 50 \text{ m}\Omega$
nach DIN IEC 60512-2-3, gemessen bei 20 mV, 10 mA

Elektrische Lebensdauer

$\geq 50\,000$ Schaltzyklen bei 250 VAC, 5 A, $\cos\phi 0.95$,
nach EN IEC 60947-5-1

Elektrostatische Entladung (ESD)

Schlüsselschalter 11 kV

Konventioneller thermischer Strom in freier Luft I_{th}

5 A, nach EN IEC 60947-5-1
max. zulässiger Strom bei Dauerbetrieb, wobei die Grenztemperaturen die maximalen Werte nicht überschreiten dürfen.

Schaltvermögen

Wechselstrom mit Silberkontakt oder Silberkontakt mit Goldauflage, Gebrauchskategorie AC-15, nach EN IEC 60947-5-1

| | | |
|----------|---------|---------|
| Spannung | 125 VAC | 250 VAC |
| Strom | 2.5 A | 2 A |

Gleichstrom mit Silberkontakt oder Silberkontakt mit Goldauflage, Gebrauchskategorie DC-13, nach EN IEC 60947-5-1

| | |
|----------|---------|
| Spannung | 250 VDC |
| Strom | 0.15 A |

Empfohlene Minimalbetriebsdaten

| | | |
|-----------------|-----------|------------------------|
| Kontaktmaterial | Silber | Silber mit Goldauflage |
| Spannung | 20 VAC/DC | 5 VAC/DC |
| Strom | 100 mA | 10 mA |

Spannungsfestigkeit

2500 VAC, 50 Hz, 1 min., nach DIN IEC 60512-2 zwischen allen Anschlüssen und Erde

Überspannungskategorie

III, nach EN IEC 60947-5-1

Schutzklasse

Klasse II, nach EN IEC 61058-1

Verschmutzungsgrad

3, nach EN IEC 60947-1

Umweltbedingungen
Lagertemperatur

-40 °C ... +85 °C

Einsatztemperatur

-25 °C ... +55 °C

Schutzart

nach EN IEC 60529
frontseitig IP 65, rückseitig IP 40

Schockfestigkeit

(halbsinusförmig)
max. 100 m/s², Impulsbreite 11 ms, 3-Achsen,
nach EN IEC 60068-2-27

Schwingfestigkeit

(sinusförmig)
max. 100 m/s² von 10 Hz ... 500 Hz, nach EN IEC 60068-2-6

Klimafestigkeit

Feuchte Wärme, zyklisch
96 Stunden, +25 °C/97 %, +55 °C/93 % relative Feuchtigkeit,
nach EN IEC 60068-2-30

Feuchte Wärme, konstant
56 Tage, +40 °C/93 % relative Feuchtigkeit,
nach EN IEC 60068-2-78

Rascher Temperaturwechsel
100 Zyklen, -40 °C ... +80 °C, nach EN IEC 60068-2-14

Zertifikate
Approbationen

CB (IEC 61058)
CB (IEC 60947)
CSA
ENEC (EN 61058)
CCA-NTR (EN 60947)
CCC
CENELEC (IEC 60947-5-1)
Germanischer Lloyd
GOST
UL
SEV
NFF

Konformitätserklärung

CE

Vorsatz mit Tastschaltelement
Schaltsystem

Doppelunterbrechendes Tastschaltsystem, Kontaktöffnungsweite 2 x 1.5 mm, mit 2 x 2 Kontaktpunkten je Schaltglied.
Öffner-Schaltglieder der Tastschaltelemente erfüllen die Anforderungen an Schalter mit Zwangsöffnung nach EN IEC 60947-5-12.17.
Die Tastschaltelemente sind wahlweise mit folgenden Schaltfunktionen erhältlich : 1 S oder 2 S, 1 Ö oder 2 Ö, 1 S + 1 Ö.

Material
Druckhaube

Erhabener Einbau Polymethylmetacrylat (PMMA), nach UL 94 HB,
flacher Einbau Polycarbonat (PC), nach UL 94 V0, oder Aluminium eloxiert

Frontrahmen

Polyetherimid (PEI), nach UL 94 V0, oder Aluminium eloxiert

Frontring

Aluminium eloxiert

Kontaktmaterial

Silber oder Gold (zum Betrieb bei kleinen Schaltpegeln bestimmt)

Schaltelement

Diallylphtalat (DAP), nach UL 94 V0 und Polyamid (PA 66),
nach UL 94 V0

Vorsatzgehäuse

Polyetherimid (PEI), nach UL 94 V0, selbstverlöschend

Mechanische Kennwerte
Anschlüsse

| – Löt | starr | flexibel | hochflexibel |
|-----------|-----------------------------|------------------------------|---------------------|
| 1 Draht | 0.5 ... 1.5 mm ² | 0.5 ... 0.75 mm ² | 0.5 mm ² |
| 2 Drähte | 0.75 mm ² | 0.5 mm ² | |
| – Schraub | | | |
| 1 Draht | 0.5 ... 1.5 mm ² | 0.5 ... 0.75 mm ² | 0.5 mm ² |
| 2 Drähte | 0.75 mm ² | 0.5 mm ² | 0.5 mm ² |

Anzugsdrehmoment

für Befestigungsmutter max. 50 Ncm

Betätigungs-drehmoment

Wahl-/Schlüsselschalter 4 ... 16 Ncm

Betätigungskraft

Drucktaste 3.5 ... 11 N
Not-Halt Taste max. 65 N

Betätigungsweg

Drucktaste 3 mm
Not-Halt Taste 10 mm
Wahl-/Schlüsselschalter 2 Stellungen 3 Stellungen
Impulsfunktion ca. 42° ca. 2 x 42°
Rastfunktion ca. 90° ca. 2 x 90°

Prellzeit

2 ms, Kontaktschliessung und Kontaktöffnung die Prellzeiten gelten für normale Handbetätigung

Mechanische Lebensdauer

nach DIN IEC 60512-5-6 und EN IEC 60947-5-1
Drucktaste Rastfunktion 1 Mio. Schaltzyklen
Drucktaste Impulsfunktion 2 Mio. Schaltzyklen
Not-Halt Taste 6050 Schaltzyklen
Schlüsselschalter 50 000 Schaltzyklen
Wahlschalter 100 000 Schaltzyklen

Elektrische Kennwerte

Normen

Die Geräte entsprechen : EN IEC 61058-1, EN IEC 60947-5-1, EN IEC 60947-5-5 (Not-Halt)

Elektrische Lebensdauer

≥ 50 000 Schaltzyklen bei 250 VAC, 5 A, $\cos\varphi$ 0.95, nach EN IEC 60947-5-1
Schaltelement Not-Halt Taste 6050 Schaltzyklen, nach EN IEC 60947-5-5

Elektrostatische Entladung (ESD)

Schlüsselschalter 11 kV

Spannungsfestigkeit

4000 VAC, 50 Hz, 1 min., nach DIN IEC 60512-2 zwischen allen Anschlüssen und Erde

Überspannungskategorie

III, nach EN IEC 60947-5-1

Schutzklasse

Klasse II, nach EN IEC 61058-1

Verschmutzungsgrad

3, nach EN IEC 60947-1

Elektrische Kennwerte für Silberkontakte

Bemessungsbetriebsspannung U_e

250 VAC/DC gemäss EN IEC 60947-1

Bemessungsisolationsspannung U_i

320 VAC, nach EN IEC 60947-5-1

Bemessungsstossspannungsfestigkeit U_{imp}

4 kV, nach EN IEC 60947-5-1

Durchgangswiderstand

Neuwert $\leq 50 \text{ m}\Omega$, nach DIN IEC 60512-2-4, gemessen bei 100 mA, 10 V

Konventioneller thermischer Strom in freier Luft I_{th}

5 A, nach EN IEC 60947-5-1
max. zulässiger Strom bei Dauerbetrieb, wobei die Grenztemperaturen die maximalen Werte nicht überschreiten dürfen.

Schaltvermögen

Wechselstrom mit Silberkontakt und Schraubanschluss, Gebrauchskategorie AC-15, nach EN IEC 60947-5-1

| | | |
|----------|---------|---------|
| Spannung | 125 VAC | 250 VAC |
| Strom | 3 A | 2 A |

Gleichstrom mit Silberkontakt und Schraubanschluss, Gebrauchskategorie DC-13, nach EN IEC 60947-5-1

| | |
|----------|---------|
| Spannung | 250 VDC |
| Strom | 0.2 A |

Empfohlene Minimalbetriebsdaten

20 VAC/DC, 100 mA

Elektrische Kennwerte für Goldkontakte

Bemessungsbetriebsspannung U_e

50 VAC/DC, nach EN IEC 60947-5-1

Bemessungsisolationsspannung U_i

$U_i = 320 \text{ VAC}$, nach EN IEC 60947-5-1

Bemessungsstossspannungsfestigkeit U_{imp}

0.8 kV, nach EN IEC 60947-1

Durchgangswiderstand

Neuwert $\leq 50 \text{ m}\Omega$ nach DIN IEC 60512-2-4, gemessen bei 20 mA, 10 mA

Konventioneller thermischer Strom in freier Luft I_{th}

3 A, nach EN IEC 60947-5-1
max. zulässiger Strom bei Dauerbetrieb, wobei die Grenztemperaturen die maximalen Werte nicht überschreiten dürfen.

Schaltvermögen

Wechselstrom mit Goldkontakt, Gebrauchskategorie AC-15, nach EN IEC 60947-5-1

| | |
|----------|--------|
| Spannung | 50 VAC |
| Strom | 0.5 A |

Gleichstrom mit Goldkontakt, Gebrauchskategorie DC-13, nach EN IEC 60947-5-1

| | |
|----------|--------|
| Spannung | 50 VDC |
| Strom | 0.1 A |

Empfohlene Minimalbetriebsdaten

| | |
|----------|-----------|
| Spannung | 10 VAC/DC |
| Strom | 2 mA |

Umweltbedingungen

Lagertemperatur

-40 °C ... +85 °C

Einsatztemperatur

-25 °C ... +55 °C

Schutzart

nach EN IEC 60529
frontseitig IP 65, rückseitig IP 40

Schockfestigkeit

(halbsinusförmig)
max. 100 m/s², Impulsbreite 11 ms, 3-Achsen,
nach EN IEC 60068-2-27

Schwingfestigkeit

(sinusförmig)
max. 100 m/s² von 10 Hz ... 500 Hz, nach EN IEC 60068-2-6

Klimafestigkeit

Feuchte Wärme, zyklisch
96 Stunden, +25 °C/97 %, +55 °C/93 % relative Feuchtigkeit,
nach EN IEC 60068-2-30

Feuchte Wärme, konstant
56 Tage, +40 °C/93 % relative Feuchtigkeit,
nach EN IEC 60068-2-78

Rascher Temperaturwechsel
100 Zyklen, -40 °C ... +80 °C, nach EN IEC 60068-2-14

Zertifikate

Approbationen

CB (IEC 61058)
CB (IEC 60947)
CSA
ENEC (EN 61058)
CCA-NTR (EN 60947)
CCC
CENELEC (IEC 60947-5-1)
Germanischer Lloyd
GOST
UL
SEV
NFF

Konformitätserklärung

CE

Vorsatz mit Blinkelement

Material

Druckhaube

Erhabener Einbau Polymethylmethacrylat (PMMA), nach UL 94 HB,
flacher Einbau Polycarbonat (PC), nach UL 94 V0

Vorsatzgehäuse

Polyetherimid (PEI), nach UL 94 V0, selbstverlöschend

Blinkelement

Polyetherimid (PEI), nach UL 94 V0

Mechanische Kennwerte

Anschlüsse

Lötanschluss

Anzugsdrehmoment

für Befestigungsmutter max. 50 Ncm

Elektrische Kennwerte

Ausleuchtung

| | | |
|---------------|-----------|-----------|
| Glühlampe | 14 VAC/DC | 28 VAC/DC |
| Stromaufnahme | 80 mA | 44 mA |
| Single-LED | 12 VAC/DC | 28 VAC/DC |
| Stromaufnahme | 15 mA | 18 mA |

Blinkerfrequenz

1 Hz ±0.25 Hz

Relative Einschaltdauer

ca. 50 %

Speisespannung

12 ... 28 VAC/DC ±10 %

Umweltbedingungen

Einsatztemperatur

0 °C ... +45 °C

Schutzart

nach EN IEC 60529
frontseitig IP 65, rückseitig IP 40

01

02

03

04

10

14

17

18

19

22

31

41

44

51

56

57

61

70

71

82

84

92

95

96

97

99

ST

61 Technische Daten

Druckhaube Kunststoff mit Symbolen

Chemische und mechanische Tests

1. Wischfestigkeit nach EN 61058-1 Abschnitt 8.9
(Benzin, destilliertes Wasser, verdünnter Alkohol)
2. Graffiti-Killer-Test
3. Bahnreinigungsmittel (Walo)
4. Beständigkeit gegen feuchte und trockene Wärme
5. UV Prüfung nach EN 60068-2-5 / 56 Tage
6. Mechanische Lebensdauer 2 Mio. Betätigungen

EAO behält sich vor, Spezifikationen ohne weitere Ankündigung zu ändern.

Allgemeine Hinweise

1. Gravuren

Nebst den gebräuchlichen Weltsprachen, in DIN1451-3 Engschrift, stehen weitere Schriftsätze in skandinavisch, slawisch, griechisch, russisch und polnisch zur Verfügung. Rote, blaue und schwarze Druckhauben werden mit weisser Farbe gefüllt. Andere Druckhauben erhalten eine schwarze Füllung. Standard Schrifthöhe ist 2 mm. Ohne Angabe liefern wir Gravuren in 2 mm Schrifthöhe.

2. Warmprägung

Für grössere Serien lohnt es sich, Beschriftungen mittels Warmprägung oder Lasergravieren auszuführen. Wir beraten Sie gerne. Für Buchstaben und Zahlen steht je ein 2.5 mm, 3 mm, und 4 mm Schriftsatz zur Verfügung.

3. Filmeinlagen

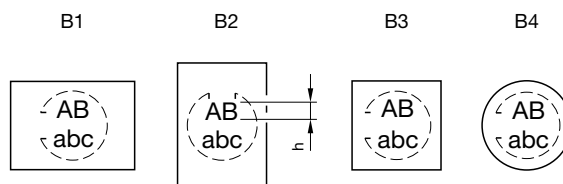
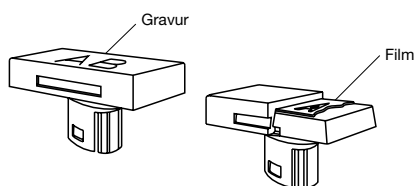
Anstelle von Gravuren können die Druckhauben mit transparenten Filmeinlagen unterlegt werden. Bei Verwendung der rauchschwarzen Druckhaube wird der eingelgte Film erst lesbar, wenn die Lampe brennt. Die Filmdicke ist 0.2 mm. Bei den Druckhauben Ø 24 mm und Ø 25 mm mit Art.-Nr. 61-9642.x erfolgt die Beschriftung direkt auf die Textplatte Art.-Nr. 61-9707.7, es wird keine Filmeinlage benötigt.

Wichtig: Vorher jeweils Montelage der Tasten und Leuchtmelder beachten!

Druckhauben zu Leuchtmelder, Leuchtdrucktasten, flache Bauform

Alle Dimensionen in mm

| Frontabmessung (Druckhaube) | Filmeinlage max. Grösse | Schrifthöhe h | Anzahl Zeilen | Anzahl Grossbuchstaben pro Zeile (Richtwert) | Anzahl Kleinbuchstaben pro Zeile (Richtwert) | Bild |
|-----------------------------|-------------------------|---------------|---------------|--|--|------|
| 24 x 24 (18 x 18) | 15.1 x 15.1 | 2 | 4 | 8-9 | 9 | B3 |
| | | 3 | 3 | 7-8 | 8 | B3 |
| | | 4 | 2 | 4-5 | 5 | B3 |
| | | 5 | 2 | 4 | 4-5 | B3 |
| | | 6 | 1 | 4 | 4 | B3 |
| | | 8 | 1 | 2-3 | 2-3 | B3 |
| 24 x 30 (18 x 24) | 15.1 x 21 | 2 | 4 | 12 | 13 | B1 |
| | | | 5 | 8-9 | 9 | B2 |
| | | 3 | 3 | 10-11 | 11-12 | B1 |
| | | | 4 | 7-8 | 8 | B2 |
| | | 4 | 2 | 7 | 8 | B1 |
| | | | 3 | 4-5 | 5 | B2 |
| | | 5 | 2 | 5-6 | 6 | B1 |
| | | | | 4 | 4-5 | B2 |
| | | 6 | 1 | 4-5 | 5 | B1 |
| | | | 2 | 3 | 3-4 | B2 |
| | | 8 | 1 | 3-4 | 3-4 | B1 |
| | | | | 2-3 | 2-3 | B2 |
| Ø 25 (Ø 19.7) | Textplatte | 2 | 3 | 6 | 6 | B4 |
| | | 3 | 2 | 5 | 6 | B4 |
| | | 4 | 2 | 3 | 4 | B4 |
| | | 5 | 1 | 2 | 3 | B4 |
| | | 6 | 1 | 2 | 3 | B4 |
| | | 8 | 1 | 2 | 2 | B4 |

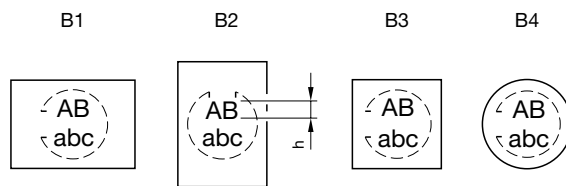
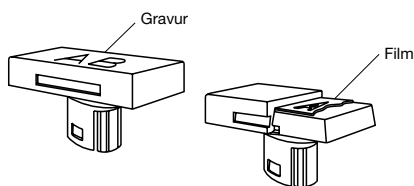


61 Beschriftung

Druckhauben zu Leuchtmelder, Leuchtdrucktasten, erhabene Bauform

Alle Dimensionen in mm

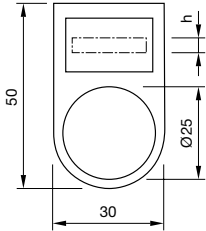
| Frontabmessung (Druckhaube) | Filmeinlage max. Grösse | Schrifthöhe h | Anzahl Zeilen | Anzahl Grossbuchstaben pro Zeile (Richtwert) | Anzahl Kleinbuchstaben pro Zeile (Richtwert) | Bild |
|-----------------------------|-------------------------|---------------|---------------|--|--|------|
| 18 x 18 (15.3 x 15.3) | 12.7 x 12.7 | 2 | 4 | 7-8 | 8 | B3 |
| | | 3 | 3 | 6-7 | 7 | B3 |
| | | 4 | 2 | 4-5 | 5 | B3 |
| | | 5 | 2 | 3-4 | 4 | B3 |
| | | 6 | 1 | 3 | 3-4 | B3 |
| | | 8 | 1 | 2-3 | 2-3 | B3 |
| 18 x 24 (15.3 x 21.5) | 12.7 x 18.7 | 2 | 4 | 11 | 12 | B1 |
| | | | 5 | 7-8 | 8 | B2 |
| | | 3 | 3 | 9-10 | 10-11 | B1 |
| | | | 4 | 6-7 | 7 | B2 |
| | | 4 | 2 | 7 | 7-8 | B1 |
| | | | 3 | 4-5 | 5 | B2 |
| | | 5 | 2 | 5-6 | 6 | B1 |
| | | | | 3-4 | 4 | B2 |
| | | 6 | 1 | 4-5 | 5 | B1 |
| | | | 2 | 3 | 3-4 | B2 |
| | | 8 | 1 | 3-4 | 3-4 | B1 |
| | | | | 2-3 | 2-3 | B2 |
| 24 x 24 (20 x 20) | 16.9 x 16.9 | 2 | 4 | 9 | 10 | B3 |
| | | 3 | 3 | 7-8 | 9 | B3 |
| | | 4 | 2 | 4-5 | 5 | B3 |
| | | 5 | 2 | 4 | 4-5 | B3 |
| | | 6 | 1 | 4 | 4 | B3 |
| | | 8 | 1 | 2 | 2 | B3 |
| Ø 18 (Ø 15.8) | Ø 12.8 | 2 | 3 | 6 | 6 | B4 |
| | | 3 | 2 | 5 | 6 | B4 |
| | | 4 | 2 | 3 | 4 | B4 |
| | | 5 | 1 | 2 | 3 | B4 |
| | | 6 | 1 | 2 | 3 | B4 |
| | | 8 | 1 | 2 | 2 | B4 |
| Ø 24 (Ø 19.7) | Textplatte | 2 | 3 | 6 | 6 | B4 |
| | | 3 | 2 | 5 | 6 | B4 |
| | | 4 | 2 | 3 | 4 | B4 |
| | | 5 | 1 | 2 | 3 | B4 |
| | | 6 | 1 | 2 | 3 | B4 |
| | | 8 | 1 | 2 | 2 | B4 |



Gravur Bezeichnungsschilder

Alle Dimensionen in mm

| Schrifthöhe h | Anzahl Zeilen | Anzahl Buchstaben pro Zeile (Richtwert) |
|---------------|---------------|---|
| 3.0 | 1 | 11 |
| 3.0 | 2 | 11 |
| 4.0 | 1 | 7 |
| 8.0 | 1 | 4 |



- 01
- 02
- 03
- 04
- 10
- 14
- 17
- 18
- 19
- 22
- 31
- 41
- 44
- 51
- 56
- 57
- 61**
- 70
- 71
- 82
- 84
- 92
- 95
- 96
- 97
- 99
- ST

61 Anwendungsrichtlinien

Schutzbeschaltung

Beim Schalten induktiver Lasten wie zum Beispiel Relaispulen, Gleichstrommotoren und Gleichstrommagneten ist es notwendig, Stossspannungen (z. B. mit einer Diode) zu absorbieren, um die Schalterkontakte zu schützen. Wenn diese induktiven Lasten ausgeschaltet werden, können die dabei entstehenden Selbstinduktionsspannungen die Schalterkontakte schwer schädigen und die Lebensdauer stark verkürzen.

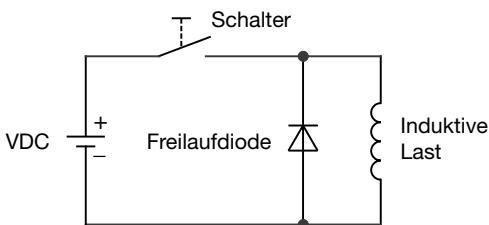
Abb. 1 zeigt eine induktive Last mit einer parallel geschalteten Freilaufdiode. Diese Freilaufdiode schliesst die beim Öffnen des Schalters entstehende Selbstinduktionsspannung kurz. Ohne diese Freilaufdiode wird die Spannung über der Spule nur durch die dielektrische Durchschlagsspannung des Stromkreises oder

der parasitären Elemente der Spule begrenzt. Diese Selbstinduktionsspannung kann einige kV werden, auch bei kleinen Speisespannungen (z. B. 12VDC) siehe Abb. 2.

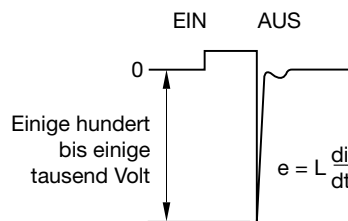
Die Freilaufdiode sollte so gewählt werden, dass die Durchbruchspannung in Sperrrichtung grösser ist als die Speisespannung der induktiven Last. Die DC-Sperrspannung (VR) der Freilaufdiode kann dem Datenblatt der Diode entnommen werden. Der Durchlassstrom sollte gleich oder grösser sein als der maximale Betriebsstrom der induktiven Last.

Damit ein effizienter Schutz erreicht wird, muss die Freilaufdiode möglichst nahe bei der induktiven Last angeschlossen werden!

Schalten mit induktiver Last
Abb. 1



Selbstinduktionsspannung
über der Last ohne Freilaufdiode
Abb. 2



Ihr EAO Ansprechpartner:
kundennahe Kompetenz



H-C-B Technik

info@hcb-technik.de

www.hcb-technik.de

Tel.: +49 40 / 552 863 30

Fax: +49 40 / 720 067 92