

# Baureihe 56

## Merkmale

Die kompakte Baureihe 56 eignet sich speziell für Anwendungen in den Bereichen:

- Frontseitige Montage
- Rückseitige Montage
- Glas Montage

Sie zeichnet sich aus durch die grosse Ringausleuchtung und die hervorragende Haptik.

## Funktionen

Die Baureihe 56 beinhaltet folgende Funktionen:

- Leuchtmelder
- Drucktaste
- Leuchtdrucktaste
- Hebelschalter
- Sound Modul
- Warnblitzleuchte

## Marktsegmente

Die EAO Baureihe 56 eignet sich besonders für den Einsatz in den Segmenten:

- Personen- und Güterverkehr
- Gebäudetechnik

Die vollständigen Angaben zu dieser Baureihe finden Sie auf der EAO Website [www.products.eao.com](http://www.products.eao.com)  
Bitte konfigurieren Sie ein Gerät gemäss Ihrem Bedarf und verlangen Sie eine Offerte.





<b>Übersicht</b>		<b>01</b>
<b>Frontseitige Montage</b>		<b>02</b>
Einseitiger Leuchtmelder	532	03
Einseitige Taste	534	04
Hebelschalter	536	10
Multi-Ton Sound Modul	537	14
Warnblitzleuchte	539	17
<b>Rückseitige Montage</b>		18
Leuchtmelder	541	19
Einseitige Taste	543	22
Multi-Ton Sound Modul	545	31
<b>Glas-Montage</b>		41
Leuchtmelder	547	44
Einseitige Taste	549	51
Multi-Ton Sound Modul	551	<b>56</b>
<b>Zubehör</b>	<b>553</b>	57
<b>Zeichnungen</b>	<b>559</b>	61
<b>Technische Daten</b>	<b>560</b>	70
<b>Anwendungsrichtlinien</b>	<b>564</b>	71

# 56 Frontseitige Montage

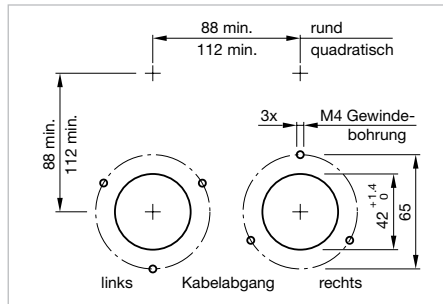
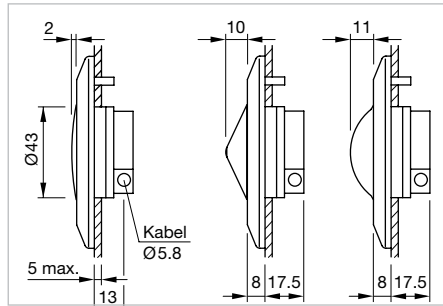
## Einseitiger Leuchtmelder



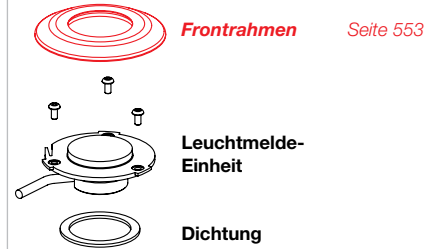
Musterabbildung kann von Ihrem ausgewählten Artikel abweichen.

### Zusätzliche Informationen

- Bitte ausfüllen und per E-Mail oder Fax an Ihren lokalen EAO Vertriebspartner senden. Das Online-Formular befindet sich unter <http://www.eao.com/angebot56>



### Gerät besteht aus (schematische Übersicht)



Jede der unten aufgeführten Artikel beinhaltet sämtliche, in der 3D-Zeichnung gezeigten, schwarzen Komponenten.

Bitte zusätzlich die roten Komponenten auf den angegebenen Seiten auswählen.

### Leuchtekkappe

- Kunststoff farblos flach    
  Kunststoff farblos erhaben    
  Kunststoff farblos halbkugelförmig

### Beschriftung (Text oder Symbol)

- ohne Beschriftung  
 mit Beschriftung    
  1 Linie    
  2 Linien    
  3 Linien    
  Linie

	Beispiel: 	Beispiel: 	Beispiel: 	<input type="checkbox"/>	<input type="checkbox"/>
				<input type="checkbox"/>	<input type="checkbox"/>
				<input type="checkbox"/>	<input type="checkbox"/>

### Ausleuchtung

- LED grün    
  LED rot    
  LED gelb    
  LED weiss    
  LED blau

### Betriebsspannung Ausleuchtung

- 24 VDC    
  110 VDC

Toleranz +25% ... -30%

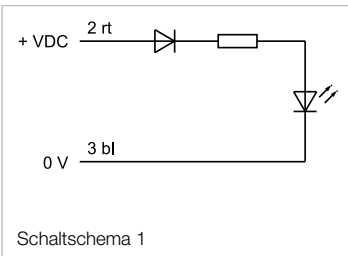
Kabelabgang	
<input type="checkbox"/> Kabelabgang rechts	<input type="checkbox"/> Kabelabgang links

Kabellänge				
<input type="checkbox"/> A = 200mm	<input type="checkbox"/> A = 500mm	<input type="checkbox"/> A = 1000mm	<input type="checkbox"/> A = 1500mm	<input type="checkbox"/> _____ mm

Kabel und Steckertyp	
Kabel	Stecker
<input type="checkbox"/> 2x0.24mm <sup>2</sup>	<input type="checkbox"/> Aderendhülsen
	<input type="checkbox"/> AMP Stecker Mate-N-Lok
	<input type="checkbox"/> DEUTSCH Stecker
	<input type="checkbox"/> AMP Stecker 2.8x0.8
	<input type="checkbox"/> AMP Stecker 6.3x0.8

Gehäuse		
<input type="checkbox"/> Gehäuse D73 (standard)	<input type="checkbox"/> Gehäuse nachbearbeitet 50x50mm	<input type="checkbox"/> Gehäuse nachbearbeitet 68.5x50mm

Die Zeichnungen finden Sie ab Seite 559  
 Das Bauteillelayout Nr. 1 finden Sie ab Seite 559



- 01
- 02
- 03
- 04
- 10
- 14
- 17
- 18
- 19
- 22
- 31
- 41
- 44
- 51
- 56**
- 57
- 61
- 70
- 71
- 82
- 84
- 92
- 95
- 96
- 97
- 99
- ST

# 56 Frontseitige Montage

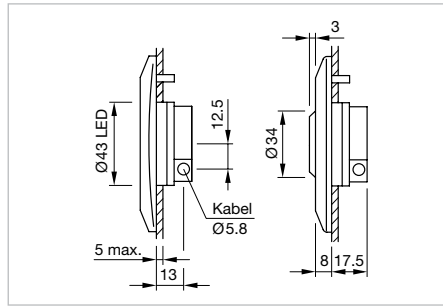
## Einseitige Taste



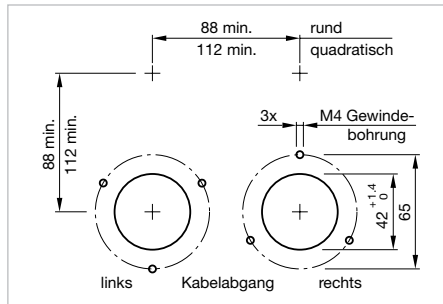
Musterabbildung kann von Ihrem ausgewählten Artikel abweichen.

### Zusätzliche Informationen

- Bitte ausfüllen und per E-Mail oder Fax an Ihren lokalen EAO Vertriebspartner senden. Das Online-Formular befindet sich unter <http://www.eao.com/angebot56>

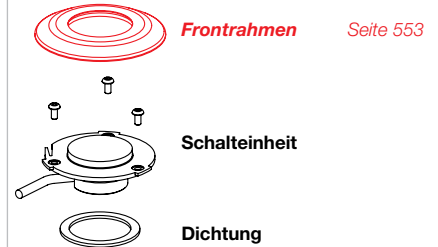


Abmessungen [mm]



Einbauöffnungen [mm]

### Gerät besteht aus (schematische Übersicht)



Jede der unten aufgeführten Artikel beinhaltet sämtliche, in der 3D-Zeichnung gezeigten, schwarzen Komponenten.

Bitte zusätzlich die roten Komponenten auf den angegebenen Seiten auswählen.

### Druckhaube

<input type="checkbox"/> flach, Kunststoff	<input type="checkbox"/> flach, Aluminium	<input type="checkbox"/> erhaben, Aluminium
<input type="checkbox"/> grün RAL 6024	<input type="checkbox"/> natur	<input type="checkbox"/> natur
<input type="checkbox"/> rot RAL 3020	<input type="checkbox"/> grün	<input type="checkbox"/> grün
<input type="checkbox"/> blau RAL 5017	<input type="checkbox"/> rot	<input type="checkbox"/> rot
<input type="checkbox"/> gelb RAL 1023	<input type="checkbox"/> blau	<input type="checkbox"/> blau
<input type="checkbox"/> grau RAL 7040	<input type="checkbox"/> gelb	<input type="checkbox"/> gelb
<input type="checkbox"/> schwarz RAL 9017	<input type="checkbox"/> schwarz	<input type="checkbox"/> schwarz
<input type="checkbox"/> orange RAL 2003		

### Beschriftung Druckhaube

<input type="checkbox"/> ohne Symbol						
<input type="checkbox"/> mit Symbol Aluminium, erhaben (gefräst)						
	<input type="checkbox"/> Symbol-Nr. 00.835	<input type="checkbox"/> Symbol-Nr. 00.836	<input type="checkbox"/> Symbol-Nr. 00.868	<input type="checkbox"/> Symbol-Nr. 00.869	<input type="checkbox"/> Symbol-Nr. 40089	<input type="checkbox"/> Symbol-Nr. 60523
<input type="checkbox"/> mit Symbol Aluminium, flach (graviert/gelasert)						
<input type="checkbox"/> mit Symbol Kunststoff, flach (graviert/gelasert)	<input type="checkbox"/> Symbol-Nr. 00.835	<input type="checkbox"/> Symbol-Nr. 00.836	<input type="checkbox"/> Symbol-Nr. 00.868	<input type="checkbox"/> Symbol-Nr. 00.869	<input type="checkbox"/> Symbol-Nr. 40089	<input type="checkbox"/> Symbol-Nr. 60523
Symbol Farbe	<input type="checkbox"/> schwarz			<input type="checkbox"/> weiss		

### Ausleuchtung

<input type="checkbox"/> ohne Ausleuchtung						
<input type="checkbox"/> mit Ausleuchtung	<input type="checkbox"/> 8 grün	<input type="checkbox"/> 8 rot	<input type="checkbox"/> 8 blau	<input type="checkbox"/> 8 gelb	<input type="checkbox"/> 8 grün/2 rot	<input type="checkbox"/> 8 rot/2 grün

### Betriebsspannung Ausleuchtung

<input type="checkbox"/> 24 VDC	<input type="checkbox"/> 36 VDC	<input type="checkbox"/> 48 VDC	<input type="checkbox"/> 72 VDC	<input type="checkbox"/> 110 VDC
---------------------------------	---------------------------------	---------------------------------	---------------------------------	----------------------------------

Toleranz +25% ... -30%

## Kabelabgang

- Kabelabgang rechts  Kabelabgang links

## Kabellänge

- A = 200mm  A = 500mm  A = 1000mm  A = 1500mm  \_\_\_\_\_ mm

## Kabel und Steckertyp

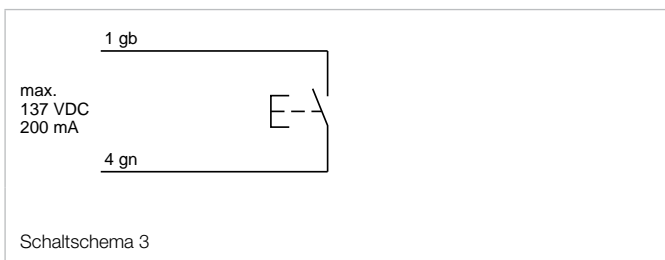
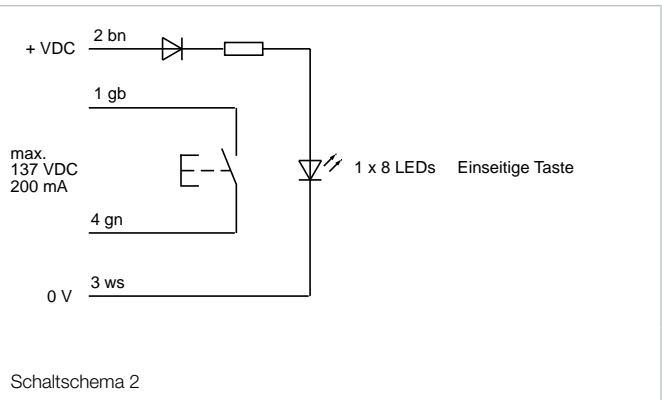
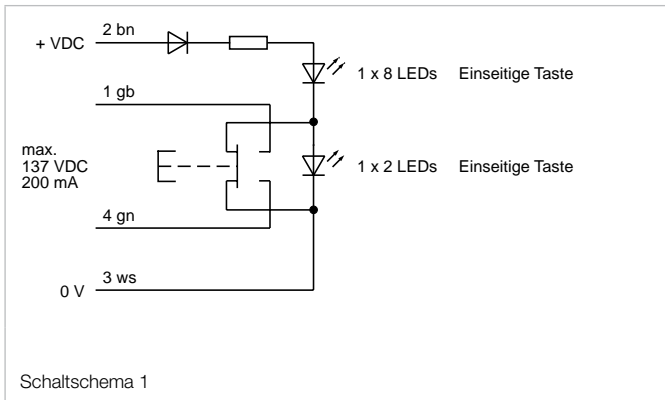
Kabel	Stecker
<input type="checkbox"/> 2x0.5mm <sup>2</sup> (Schaltschema 3)	<input type="checkbox"/> Aderendhülsen
<input type="checkbox"/> 4x0.5mm <sup>2</sup> (Schaltschema 1, 2)	<input type="checkbox"/> AMP Stecker Mate-N-Lok
	<input type="checkbox"/> DEUTSCH Stecker
	<input type="checkbox"/> AMP Stecker 2.8x0.8
	<input type="checkbox"/> AMP Stecker 6.3x0.8

## Gehäuse

- Gehäuse D73 (standard)  Gehäuse nachbearbeitet 50x50mm  Gehäuse nachbearbeitet 68.5x50mm

Die Zeichnungen finden Sie ab Seite 559

Die Bauteillelays Nr. 2 und 3 finden Sie ab Seite 559



# 56 Frontseitige Montage

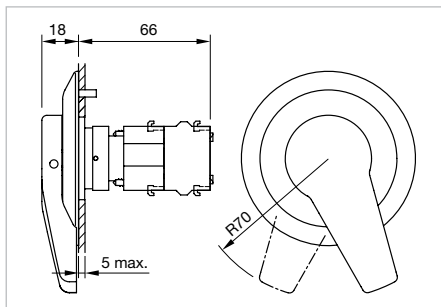
## Hebelschalter



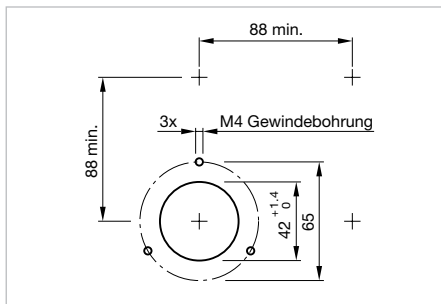
Musterabbildung kann von Ihrem ausgewählten Artikel abweichen.

### Zusätzliche Informationen

- Hebel Aluminium natur eloxiert
- Zwei Schaltstufen
- Schaltfunktion: 0-Rast
- Schaltwinkel 45°
- Schaltelement siehe «Technische Daten» Baureihe 04

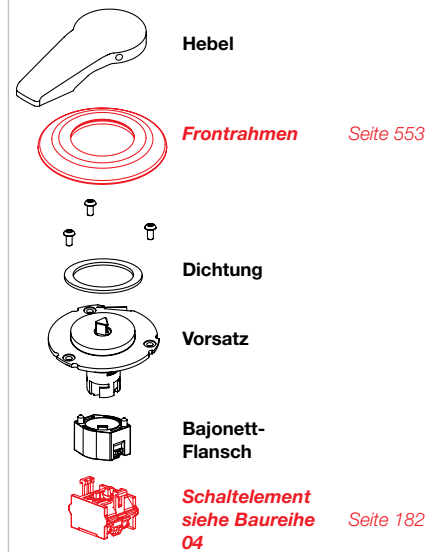


Abmessungen [mm]



Einbauöffnungen [mm]

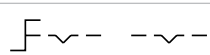
### Gerät besteht aus (schematische Übersicht)



Jede der unten aufgeführten Artikel beinhaltet sämtliche, in der 3D-Zeichnung gezeigten, schwarzen Komponenten.

*Bitte zusätzlich die roten Komponenten auf den angegebenen Seiten auswählen.*

Art.-Nr.	Gewicht
704.107.1	0.314 kg

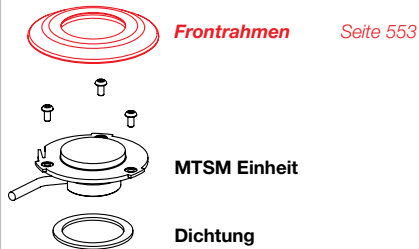


Schaltschema 1



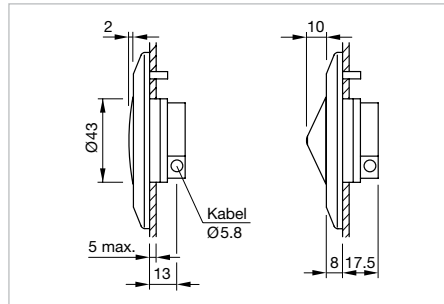
## Multi-Ton Sound Modul

### Gerät besteht aus (schematische Übersicht)



Jede der unten aufgeführten Artikel beinhaltet sämtliche, in der 3D-Zeichnung gezeigten, schwarzen Komponenten.

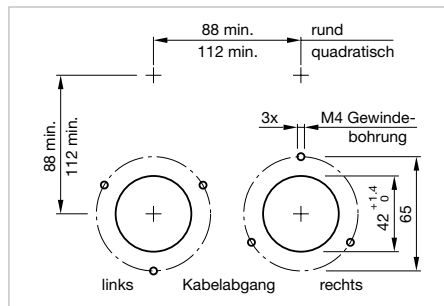
*Bitte zusätzlich die roten Komponenten auf den angegebenen Seiten auswählen.*



Abmessungen [mm]



Musterabbildung kann von Ihrem ausgewählten Artikel abweichen.



Einbauöffnungen [mm]

### Zusätzliche Informationen

- Die Beschreibung der Standard-Töne finden Sie in den «Anwendungsrichtlinien»
- Bitte ausfüllen und per E-Mail oder Fax an Ihren lokalen EAO Vertriebspartner senden. Das Online-Formular befindet sich unter <http://www.eao.com/angebot56>

### Haubenkappe

- Kunststoff schwarz flach  Kunststoff schwarz erhaben

### Haubenkappe Beschriftung

- ohne Symbol  mit Symbol

### Ton Sequenzen

- 5-Ton  3-Ton

### Betriebsspannung

- 24 VDC (5-Ton Sequenzen Modul)  16 ... 63 VDC (3-Ton Sequenzen Modul)  50 ... 143 VDC (3-Ton Sequenzen Modul)

Toleranz  $\pm 30\%$

### Kabelabgang

- Kabelabgang rechts  Kabelabgang links

### Kabellänge

- A = 200mm  A = 500mm  A = 1000mm  A = 1500mm  \_\_\_\_\_ mm

# 56 Frontseitige Montage

01  
02  
03  
04  
10  
14  
17  
18  
19  
22  
31  
41  
44  
51  
**56**  
57  
61  
70  
71  
82  
84  
92  
95  
96  
97  
99  
ST

## Kabel und Steckertyp

Kabel	Stecker
<input type="checkbox"/> 4x0.25mm <sup>2</sup>	<input type="checkbox"/> Aderendhülsen
<input type="checkbox"/> 4x0.5mm <sup>2</sup>	<input type="checkbox"/> AMP Stecker Mate-N-Lok
<input type="checkbox"/> 6x0.5mm <sup>2</sup>	<input type="checkbox"/> DEUTSCH Stecker
	<input type="checkbox"/> AMP Stecker 2.8x0.8
	<input type="checkbox"/> AMP Stecker 6.3x0.8

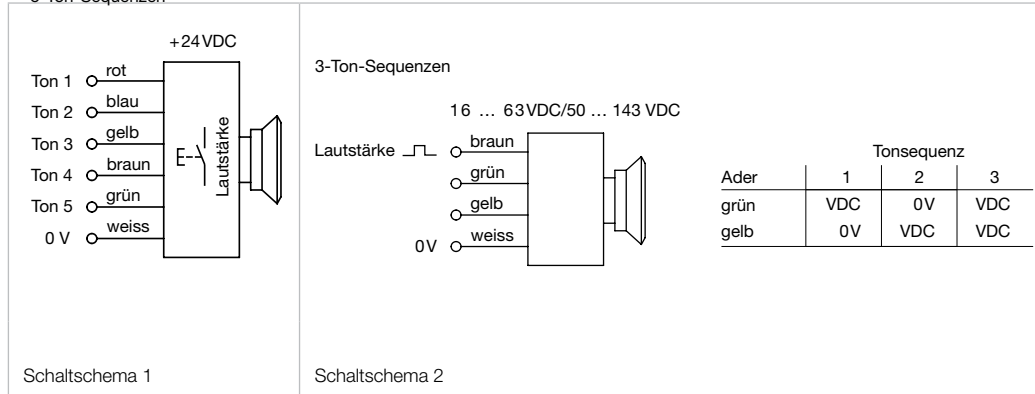
## Gehäuse

<input type="checkbox"/> Gehäuse D73 (standard)	<input type="checkbox"/> Gehäuse nachbearbeitet 50x50mm	<input type="checkbox"/> Gehäuse nachbearbeitet 68.5x50mm
---	---	---

Die Zeichnungen finden Sie ab Seite 559

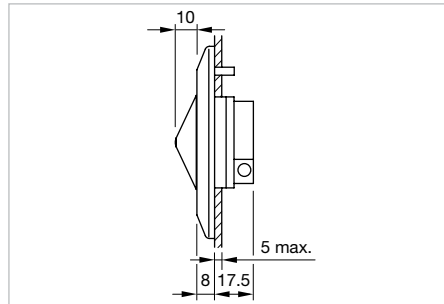
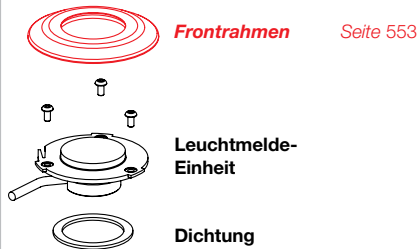
Die Bauteilelayouts Nr. 4 und 5 finden Sie ab Seite 559

### 5-Ton-Sequenzen



## Warnblitzleuchte

### Gerät besteht aus (schematische Übersicht)

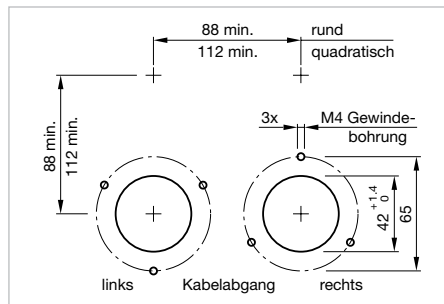


Musterabbildung kann von Ihrem ausgewählten Artikel abweichen.

Jede der unten aufgeführten Artikel beinhaltet sämtliche, in der 3D-Zeichnung gezeigten, schwarzen Komponenten.

*Bitte zusätzlich die roten Komponenten auf den angegebenen Seiten auswählen.*

Abmessungen [mm]



Einbauöffnungen [mm]

### Zusätzliche Informationen

- Bitte ausfüllen und per E-Mail oder Fax an Ihren lokalen EAO Vertriebspartner senden. Das Online-Formular befindet sich unter <http://www.eao.com/angebot56>

### Leuchtekappe

Kunststoff farblos erhaben

### Ausleuchtung

LED weiss

### Betriebsspannung Ausleuchtung

24 VDC

Toleranz  $\pm 30\%$

### Kabelabgang

Kabelabgang rechts

Kabelabgang links

### Kabellänge

A = 200mm

A = 500mm

A = 1000mm

A = 1500mm

\_\_\_\_\_ mm

### Kabel und Steckertyp

Kabel

2x0.24mm<sup>2</sup>

Stecker

Aderendhülsen

AMP Stecker Mate-N-Lok

DEUTSCH Stecker

AMP Stecker 2.8x0.8

AMP Stecker 6.3x0.8

# 56 Frontseitige Montage

- 01
- 02
- 03
- 04
- 10
- 14
- 17
- 18
- 19
- 22
- 31
- 41
- 44
- 51
- 56**
- 57
- 61
- 70
- 71
- 82
- 84
- 92
- 95
- 96
- 97
- 99
- ST

## Gehäuse

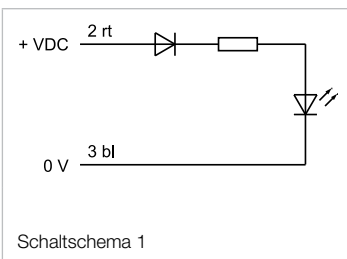
Gehäuse D73 (standard)

Gehäuse nachbearbeitet 50x50mm

Gehäuse nachbearbeitet 68.5x50mm

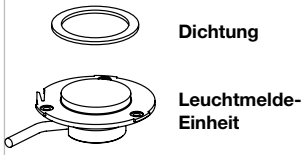
Die Zeichnungen finden Sie ab Seite 559

Das Bauteilayout Nr. 1 finden Sie ab Seite 559

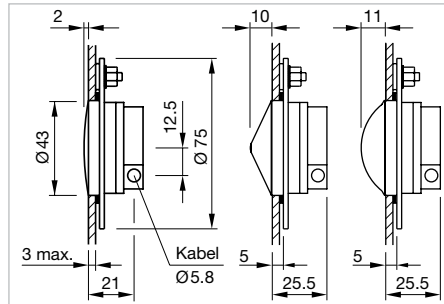


## Einseitiger Leuchtmelder

### Gerät besteht aus (schematische Übersicht)



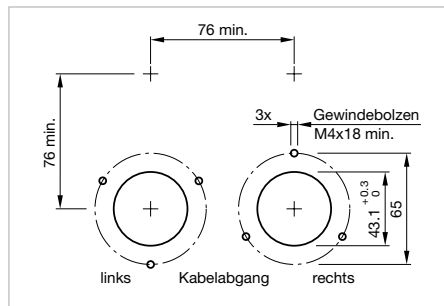
Jede der unten aufgeführten Artikel beinhaltet sämtliche, in der 3D-Zeichnung gezeigten, schwarzen Komponenten.



Abmessungen [mm]



Musterabbildung kann von Ihrem ausgewählten Artikel abweichen.



Einbauöffnungen [mm]

### Zusätzliche Informationen

- Bitte ausfüllen und per E-Mail oder Fax an Ihren lokalen EAO Vertriebspartner senden. Das Online-Formular befindet sich unter <http://www.eao.com/angebot56>

### Leuchtekappe

- Kunststoff farblos flach    
  Kunststoff farblos erhaben    
  Kunststoff farblos halbkugelförmig

### Beschriftung (Text oder Symbol)

- ohne Beschriftung

- mit Beschriftung    
  1 Linie    
  2 Linie    
  3 Linie    
  Linie

	Beispiel: 	Beispiel: 	Beispiel: 	<input type="checkbox"/>	<input type="checkbox"/>
				<input type="checkbox"/>	<input type="checkbox"/>
				<input type="checkbox"/>	<input type="checkbox"/>

### Ausleuchtung

- LED grün    
  LED rot    
  LED gelb    
  LED weiss    
  LED blau

### Betriebsspannung

- 24 VDC    
  110 VDC

Toleranz +25% ... -30%

# 56 Rückseitige Montage

01  
02  
03  
04  
10  
14  
17  
18  
19  
22  
31  
41  
44  
51  
**56**  
57  
61  
70  
71  
82  
84  
92  
95  
96  
97  
99  
ST

## Kabelabgang

- Kabelabgang rechts  Kabelabgang links

## Kabellänge

- A = 200 mm  A = 500 mm  A = 1000 mm  A = 1500 mm  \_\_\_\_\_ mm

## Kabel und Steckertyp

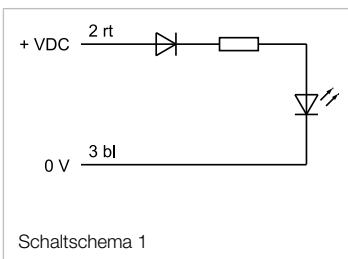
Kabel	Stecker
<input type="checkbox"/> 2*0.24 mm <sup>2</sup>	<input type="checkbox"/> Aderendhülsen
	<input type="checkbox"/> AMP Stecker Mate-N-Lok
	<input type="checkbox"/> DEUTSCH Stecker
	<input type="checkbox"/> AMP Stecker 2.8x0.8
	<input type="checkbox"/> AMP Stecker 6.3x0.8

## Gehäuse

- Gehäuse D73 (standard)  Gehäuse nachbearbeitet 50x50 mm  Gehäuse nachbearbeitet 68.5x50 mm

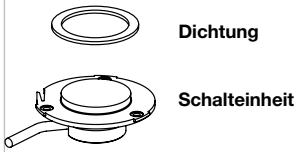
Die Zeichnungen finden Sie ab Seite 559

Das Bauteilelayout Nr. 1 finden Sie ab Seite 559

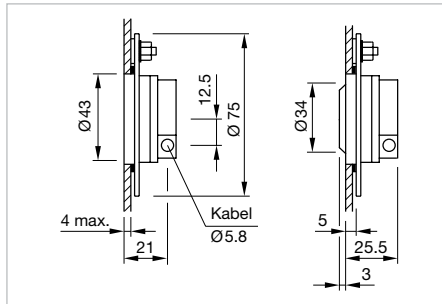


## Einseitige Taste

### Gerät besteht aus (schematische Übersicht)



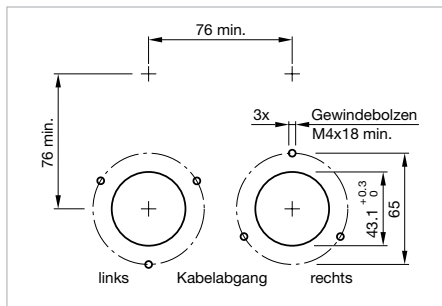
Jede der unten aufgeführten Artikelnummern beinhaltet sämtliche, in der 3D-Zeichnung gezeigten, schwarzen Komponenten.



Abmessungen [mm]



Musterabbildung kann von Ihrem ausgewählten Artikel abweichen.



Einbauöffnungen [mm]

### Zusätzliche Informationen

- Bitte ausfüllen und per E-Mail oder Fax an Ihren lokalen EAO Vertriebspartner senden. Das Online-Formular befindet sich unter <http://www.eao.com/angebot56>

### Druckhaube

<input type="checkbox"/> flach, Kunststoff	<input type="checkbox"/> flach, Aluminium	<input type="checkbox"/> erhaben, Aluminium
<input type="checkbox"/> grün RAL 6024	<input type="checkbox"/> natur	<input type="checkbox"/> natur
<input type="checkbox"/> rot RAL 3020	<input type="checkbox"/> grün	<input type="checkbox"/> grün
<input type="checkbox"/> blau RAL 5017	<input type="checkbox"/> rot	<input type="checkbox"/> rot
<input type="checkbox"/> gelb RAL 1023	<input type="checkbox"/> blau	<input type="checkbox"/> blau
<input type="checkbox"/> grau RAL 7040	<input type="checkbox"/> gelb	<input type="checkbox"/> gelb
<input type="checkbox"/> schwarz RAL 9017	<input type="checkbox"/> schwarz	<input type="checkbox"/> schwarz
<input type="checkbox"/> orange RAL 2003		

### Beschriftung Druckhaube

<input type="checkbox"/> ohne Symbol						
<input type="checkbox"/> mit Symbol Aluminium, erhaben (gefräst)						
	<input type="checkbox"/> Symbol-Nr. 00.835	<input type="checkbox"/> Symbol-Nr. 00.836	<input type="checkbox"/> Symbol-Nr. 00.868	<input type="checkbox"/> Symbol-Nr. 00.869	<input type="checkbox"/> Symbol-Nr. 40089	<input type="checkbox"/> Symbol-Nr. 60523
<input type="checkbox"/> mit Symbol Aluminium, flach (graviert/gelasert)						
<input type="checkbox"/> mit Symbol Kunststoff, flach (graviert/gelasert)	<input type="checkbox"/> Symbol-Nr. 00.835	<input type="checkbox"/> Symbol-Nr. 00.836	<input type="checkbox"/> Symbol-Nr. 00.868	<input type="checkbox"/> Symbol-Nr. 00.869	<input type="checkbox"/> Symbol-Nr. 40089	<input type="checkbox"/> Symbol-Nr. 60523
Symbol Farbe	<input type="checkbox"/> schwarz			<input type="checkbox"/> weiss		

### Ausleuchtung

<input type="checkbox"/> ohne Ausleuchtung						
<input type="checkbox"/> mit Ausleuchtung	<input type="checkbox"/> 8 grün	<input type="checkbox"/> 8 rot	<input type="checkbox"/> 8 blau	<input type="checkbox"/> 8 gelb	<input type="checkbox"/> 8 grün/2 rot	<input type="checkbox"/> 8 rot/2 grün

### Betriebsspannung Ausleuchtung

<input type="checkbox"/> 24 VDC	<input type="checkbox"/> 36 VDC	<input type="checkbox"/> 48 VDC	<input type="checkbox"/> 72 VDC	<input type="checkbox"/> 110 VDC
---------------------------------	---------------------------------	---------------------------------	---------------------------------	----------------------------------

Toleranz +25%...-30%

01  
02  
03  
04  
10  
14  
17  
18  
19  
22  
31  
41  
44  
51  
**56**  
57  
61  
70  
71  
82  
84  
92  
95  
96  
97  
99  
ST

# 56 Rückseitige Montage

01  
02  
03  
04  
10  
14  
17  
18  
19  
22  
31  
41  
44  
51  
**56**  
57  
61  
70  
71  
82  
84  
92  
95  
96  
97  
99  
ST

## Kabelabgang

- Kabelabgang rechts  Kabelabgang links

## Kabellänge

- A = 200 mm  A = 500 mm  A = 1000 mm  A = 1500 mm  \_\_\_\_\_ mm

## Kabel und Steckertyp

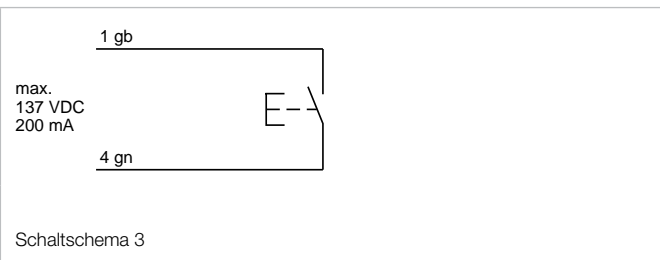
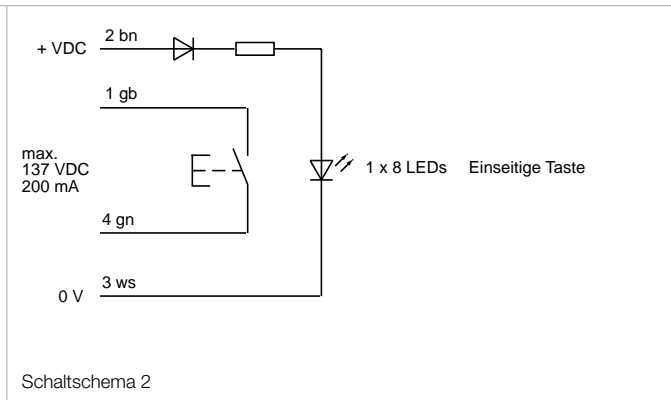
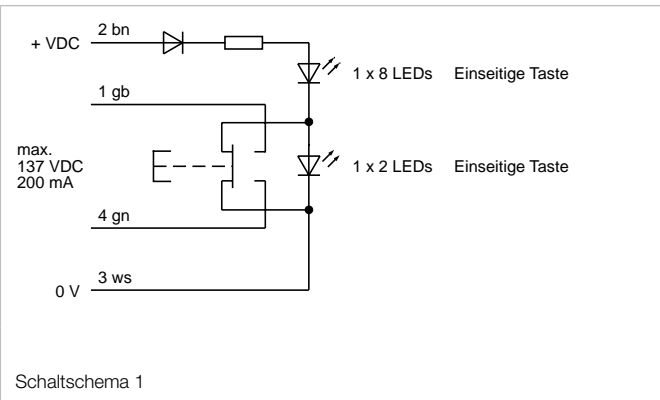
Kabel	Stecker
<input type="checkbox"/> 2x0.5mm <sup>2</sup> (Schaltschema 3)	<input type="checkbox"/> Aderendhülsen
<input type="checkbox"/> 4x0.5mm <sup>2</sup> (Schaltschema 1,2)	<input type="checkbox"/> AMP Stecker Mate-N-Lok
	<input type="checkbox"/> DEUTSCH Stecker
	<input type="checkbox"/> AMP Stecker 2.8x0.8
	<input type="checkbox"/> AMP Stecker 6.3x0.8

## Gehäuse

- Gehäuse D73 (standard)  Gehäuse nachbearbeitet 50x50 mm  Gehäuse nachbearbeitet 68.5x50 mm

Die Zeichnungen finden Sie ab Seite 559

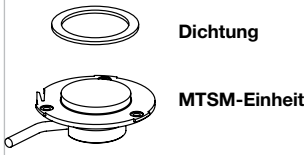
Das Bauteilelayout Nr. 2 finden Sie ab Seite 559



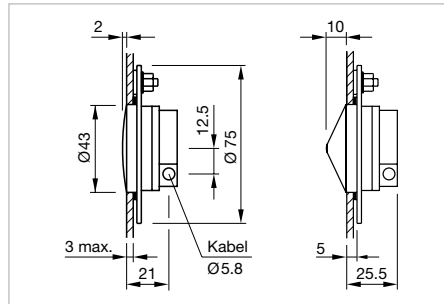


## Multi-Ton Sound Modul

### Gerät besteht aus (schematische Übersicht)



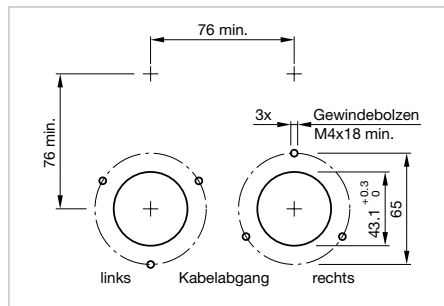
Jede der unten aufgeführten Artikelnummern beinhaltet sämtliche, in der 3D-Zeichnung gezeigten, schwarzen Komponenten.



Abmessungen [mm]



Musterabbildung kann von Ihrem ausgewählten Artikel abweichen.



Einbauöffnungen [mm]

### Zusätzliche Informationen

- Die Beschreibung der Standard-Töne finden Sie in den «Anwendungsrichtlinien»
- Bitte ausfüllen und per E-Mail oder Fax an Ihren lokalen EAO Vertriebspartner senden. Das Online-Formular befindet sich unter <http://www.eao.com/angebot56>

### Haubenkappe

Kunststoff schwarz flach

Kunststoff schwarz erhaben

### Haubenkappe Beschriftung

ohne Symbol

mit Symbol

### Ton Sequenzen

5-Ton

3-Ton

### Betriebsspannung

24 VDC (5-Ton Sequenzen Modul)

16 ... 63 VDC (3-Ton Sequenzen Modul)

50 ... 143 VDC (3-Ton Sequenzen Modul)

Toleranz  $\pm 30\%$

### Kabelabgang

Kabelabgang rechts

Kabelabgang links

### Kabellänge

A = 200mm

A = 500mm

A = 1000mm

A = 1500mm

\_\_\_\_\_ mm

# 56 Rückseitige Montage

01  
02  
03  
04  
10  
14  
17  
18  
19  
22  
31  
41  
44  
51  
**56**  
57  
61  
70  
71  
82  
84  
92  
95  
96  
97  
99  
ST

## Kabel und Steckertyp

Kabel	Stecker
<input type="checkbox"/> 4x0.25mm <sup>2</sup>	<input type="checkbox"/> Aderendhülsen
<input type="checkbox"/> 4x0.5mm <sup>2</sup>	<input type="checkbox"/> AMP Stecker Mate-N-Lok
<input type="checkbox"/> 6x0.5mm <sup>2</sup>	<input type="checkbox"/> DEUTSCH Stecker
	<input type="checkbox"/> AMP Stecker 2.8x0.8
	<input type="checkbox"/> AMP Stecker 6.3x0.8

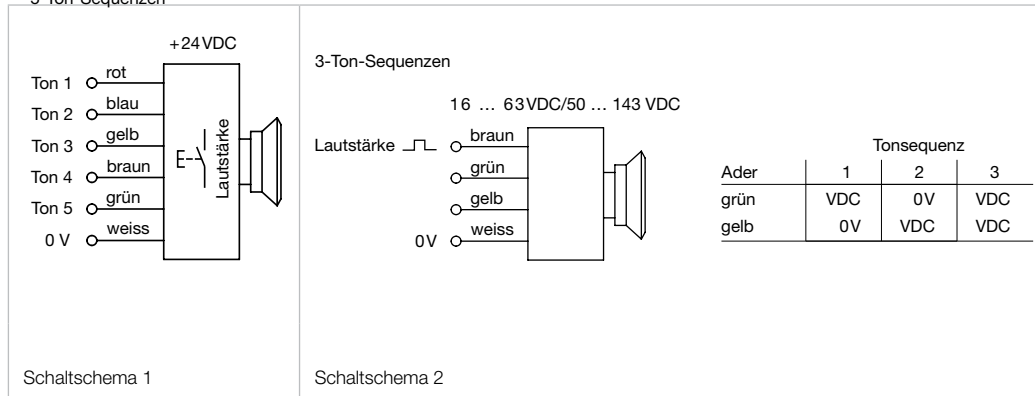
## Gehäuse

<input type="checkbox"/> Gehäuse D73 (standard)	<input type="checkbox"/> Gehäuse nachbearbeitet 50x50mm	<input type="checkbox"/> Gehäuse nachbearbeitet 68.5x50mm
---	---	---

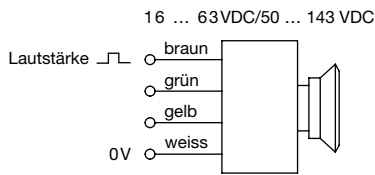
Die Zeichnungen finden Sie ab Seite 559

Die Bauteillayouts Nr. 4 und 5 finden Sie ab Seite 559

### 5-Ton-Sequenzen



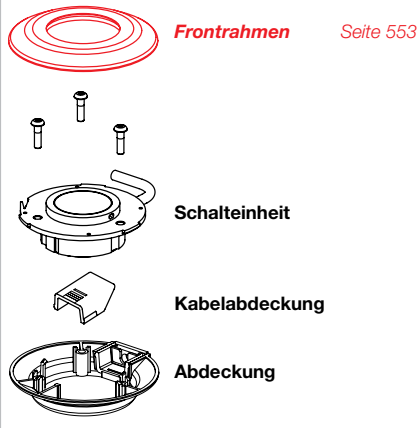
### 3-Ton-Sequenzen



Ader	Tonsequenz		
	1	2	3
grün	VDC	0V	VDC
gelb	0V	VDC	VDC

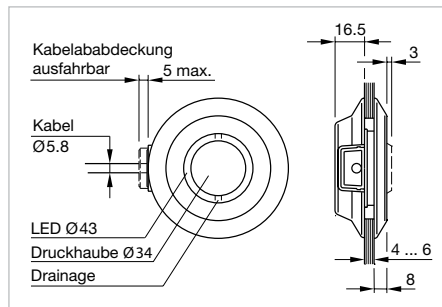
**Einseitige Taste**

**Gerät besteht aus (schematische Übersicht)**

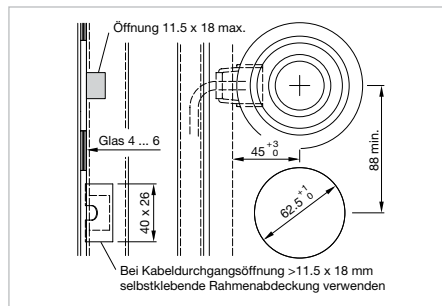


Jede der unten aufgeführten Artikelnummern beinhaltet sämtliche, in der 3D-Zeichnung gezeigten, schwarzen Komponenten.

*Bitte zusätzlich die roten Komponenten auf den angegebenen Seiten auswählen.*



Abmessungen [mm]



Einbauöffnungen [mm]



Musterabbildung kann von Ihrem ausgewählten Artikel abweichen.

**Zusätzliche Informationen**

- Frontrahmen Ø 87 mm
- Kabelabgang links
- Gehäuse D73 (standard)
- Kabelabdeckung in weiteren Ausführungen erhältlich
- Bitte ausfüllen und per E-Mail oder Fax an Ihren lokalen EAO Vertriebspartner senden. Das Online-Formular befindet sich unter <http://www.eao.com/angebot56>

Druckhaube		
<input type="checkbox"/> flach, Kunststoff	<input type="checkbox"/> flach, Aluminium	<input type="checkbox"/> erhaben, Aluminium
<input type="checkbox"/> grün RAL 6024	<input type="checkbox"/> natur	<input type="checkbox"/> natur
<input type="checkbox"/> rot RAL 3020	<input type="checkbox"/> grün	<input type="checkbox"/> grün
<input type="checkbox"/> blau RAL 5017	<input type="checkbox"/> rot	<input type="checkbox"/> rot
<input type="checkbox"/> gelb RAL 1023	<input type="checkbox"/> blau	<input type="checkbox"/> blau
<input type="checkbox"/> grau RAL 7040	<input type="checkbox"/> gelb	<input type="checkbox"/> gelb
<input type="checkbox"/> schwarz RAL 9017	<input type="checkbox"/> schwarz	<input type="checkbox"/> schwarz
<input type="checkbox"/> orange RAL 2003		

Beschriftung Druckhaube						
<input type="checkbox"/> ohne Symbol						
<input type="checkbox"/> mit Symbol Aluminium, erhaben (gefräst)						
	<input type="checkbox"/> Symbol-Nr. 00.835	<input type="checkbox"/> Symbol-Nr. 00.836	<input type="checkbox"/> Symbol-Nr. 00.868	<input type="checkbox"/> Symbol-Nr. 00.869	<input type="checkbox"/> Symbol-Nr. 40089	<input type="checkbox"/> Symbol-Nr. 60523
<input type="checkbox"/> mit Symbol Aluminium, flach (graviert/gelasert)						
<input type="checkbox"/> mit Symbol Kunststoff, flach (graviert/gelasert)	<input type="checkbox"/> Symbol-Nr. 00.835	<input type="checkbox"/> Symbol-Nr. 00.836	<input type="checkbox"/> Symbol-Nr. 00.868	<input type="checkbox"/> Symbol-Nr. 00.869	<input type="checkbox"/> Symbol-Nr. 40089	<input type="checkbox"/> Symbol-Nr. 60523
Symbol Farbe	<input type="checkbox"/> schwarz		<input type="checkbox"/> weiss			

Ausleuchtung						
<input type="checkbox"/> ohne Ausleuchtung						
<input type="checkbox"/> mit Ausleuchtung	<input type="checkbox"/> 8 grün	<input type="checkbox"/> 8 rot	<input type="checkbox"/> 8 blau	<input type="checkbox"/> 8 gelb	<input type="checkbox"/> 8 grün/2 rot	<input type="checkbox"/> 8 rot/2 grün

Betriebsspannung Ausleuchtung				
<input type="checkbox"/> 24 VDC	<input type="checkbox"/> 36 VDC	<input type="checkbox"/> 48 VDC	<input type="checkbox"/> 72 VDC	<input type="checkbox"/> 110 VDC

Toleranz +25%...-30%

01  
02  
03  
04  
10  
14  
17  
18  
19  
22  
31  
41  
44  
51  
**56**  
57  
61  
70  
71  
82  
84  
92  
95  
96  
97  
99  
ST

## Kabellänge

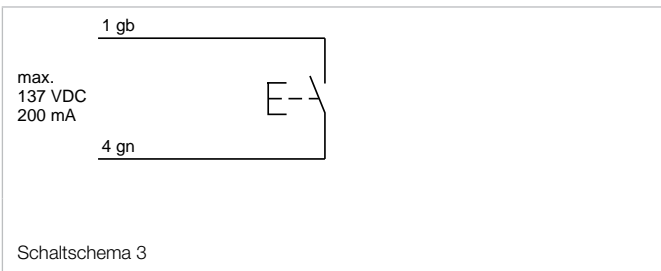
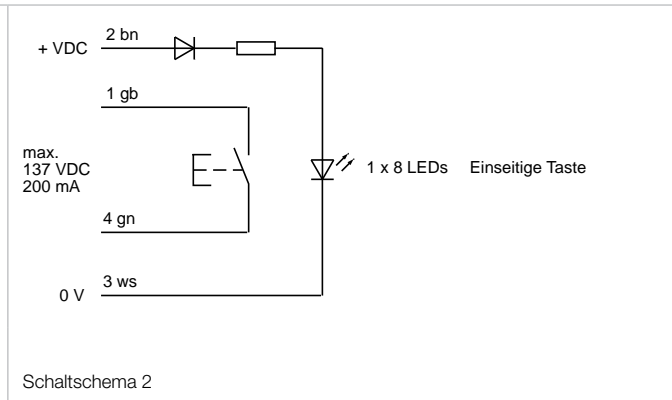
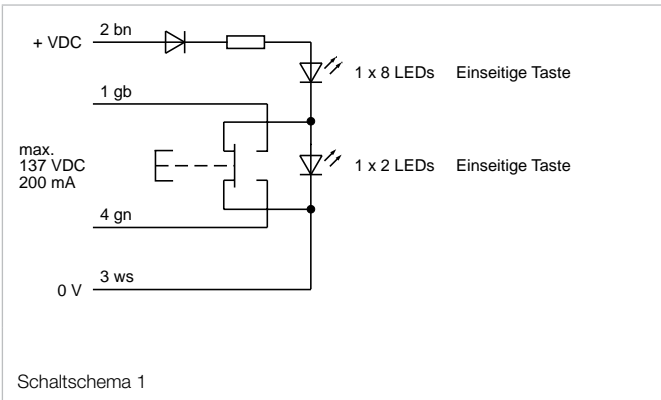
- A = 200mm    
  A = 500mm    
  A = 1000mm    
  A = 1500mm    
  \_\_\_\_\_ mm

## Kabel und Steckertyp

Kabel	Stecker
<input type="checkbox"/> 2x0.5mm <sup>2</sup> (nicht ausgeleuchtet)	<input type="checkbox"/> Aderendhülsen
<input type="checkbox"/> 4x0.5mm <sup>2</sup>	<input type="checkbox"/> AMP Stecker Mate-N-Lok
	<input type="checkbox"/> DEUTSCH Stecker
	<input type="checkbox"/> AMP Stecker 2.8x0.8
	<input type="checkbox"/> AMP Stecker 6.3x0.8

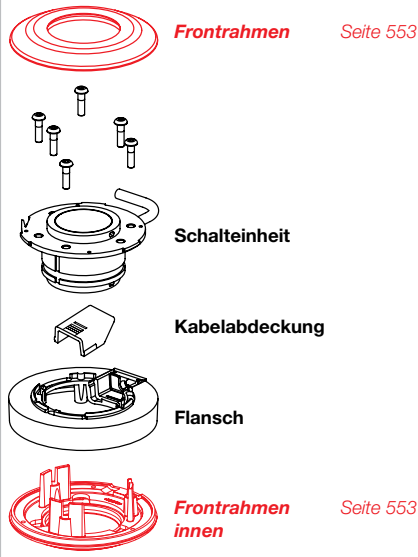
Die Zeichnungen finden Sie ab Seite 559

Die Bauteilayouts Nr. 2 und 3 finden Sie ab Seite 559



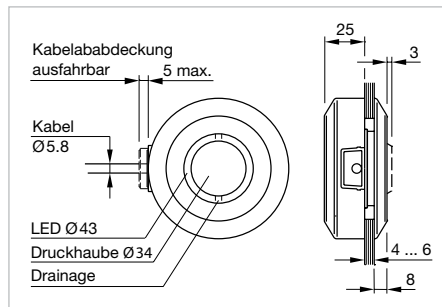
**Doppelseitige Taste**

**Gerät besteht aus (schematische Übersicht)**

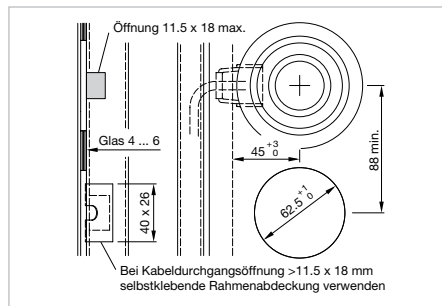


Jede der unten aufgeführten Artikelnummern beinhaltet sämtliche, in der 3D-Zeichnung gezeigten, schwarzen Komponenten.

*Bitte zusätzlich die roten Komponenten auf den angegebenen Seiten auswählen.*



Abmessungen [mm]



Einbauöffnungen [mm]



Musterabbildung kann von Ihrem ausgewählten Artikel abweichen.

**Zusätzliche Informationen**

- Frontrahmen Ø 87 mm
- Kabelabgang links
- Gehäuse D73 (standard)
- Bitte ausfüllen und per E-Mail oder Fax an Ihren lokalen EAO Vertriebspartner senden. Das Online-Formular befindet sich unter <http://www.eao.com/angebot56>

**Druckhaube**

<input type="checkbox"/> flach, Kunststoff	<input type="checkbox"/> flach, Aluminium	<input type="checkbox"/> erhaben, Aluminium
<input type="checkbox"/> grün RAL 6024	<input type="checkbox"/> natur	<input type="checkbox"/> natur
<input type="checkbox"/> rot RAL 3020	<input type="checkbox"/> grün	<input type="checkbox"/> grün
<input type="checkbox"/> blau RAL 5017	<input type="checkbox"/> rot	<input type="checkbox"/> rot
<input type="checkbox"/> gelb RAL 1023	<input type="checkbox"/> blau	<input type="checkbox"/> blau
<input type="checkbox"/> grau RAL 7040	<input type="checkbox"/> gelb	<input type="checkbox"/> gelb
<input type="checkbox"/> schwarz RAL 9017	<input type="checkbox"/> schwarz	<input type="checkbox"/> schwarz
<input type="checkbox"/> orange RAL 2003		

**Beschriftung Druckhaube**

<input type="checkbox"/> ohne Symbol						
<input type="checkbox"/> mit Symbol Aluminium, erhaben (gefräst)						
	<input type="checkbox"/> Symbol-Nr. 00.835	<input type="checkbox"/> Symbol-Nr. 00.836	<input type="checkbox"/> Symbol-Nr. 00.868	<input type="checkbox"/> Symbol-Nr. 00.869	<input type="checkbox"/> Symbol-Nr. 40089	<input type="checkbox"/> Symbol-Nr. 60523
<input type="checkbox"/> mit Symbol Aluminium, flach (graviert/gelasert)						
<input type="checkbox"/> mit Symbol Kunststoff, flach (graviert/gelasert)	<input type="checkbox"/> Symbol-Nr. 00.835	<input type="checkbox"/> Symbol-Nr. 00.836	<input type="checkbox"/> Symbol-Nr. 00.868	<input type="checkbox"/> Symbol-Nr. 00.869	<input type="checkbox"/> Symbol-Nr. 40089	<input type="checkbox"/> Symbol-Nr. 60523
Symbol Farbe	<input type="checkbox"/> schwarz			<input type="checkbox"/> weiss		

## Ausleuchtung

- ohne Ausleuchtung
- mit Ausleuchtung     8 grün     8 rot     8 blau     8 gelb     8 grün/2 rot     8 rot/2 grün

## Betriebsspannung Ausleuchtung

- 24 VDC     36 VDC     48 VDC     72 VDC     110 VDC

Toleranz +25 % ... -30 %

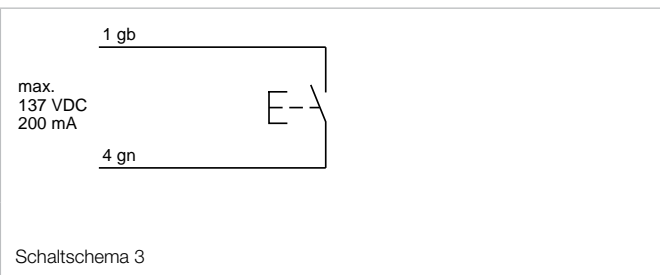
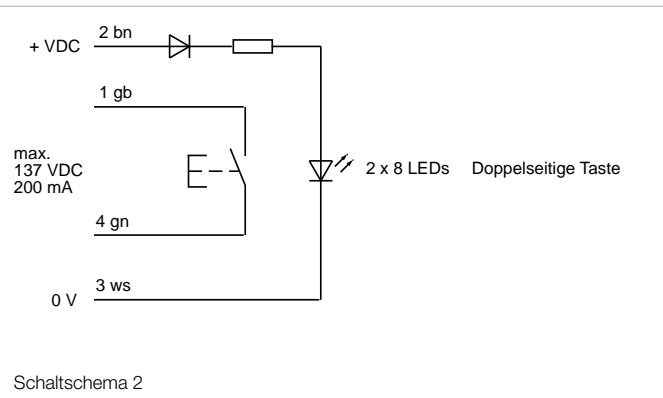
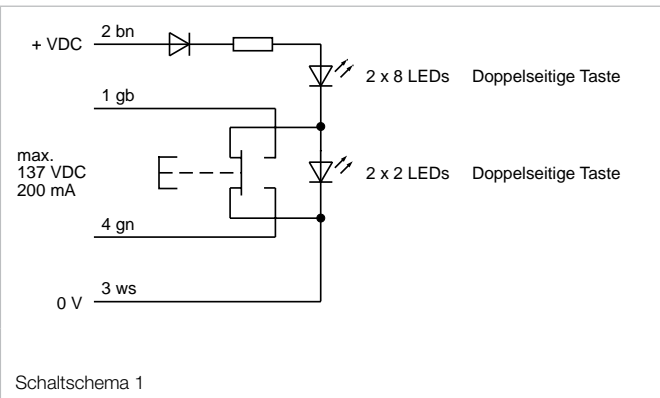
## Kabellänge

- A = 200mm     A = 500mm     A = 1000mm     A = 1500mm     \_\_\_\_\_mm

## Kabel und Steckertyp

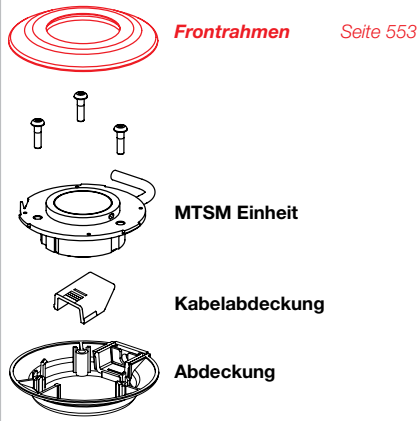
Kabel	Stecker
<input type="checkbox"/> 2x0.5mm <sup>2</sup> (nicht ausgeleuchtet)	<input type="checkbox"/> Aderendhülsen
<input type="checkbox"/> 4x0.5mm <sup>2</sup>	<input type="checkbox"/> AMP Stecker Mate-N-Lok
	<input type="checkbox"/> DEUTSCH Stecker
	<input type="checkbox"/> AMP Stecker 2.8x0.8
	<input type="checkbox"/> AMP Stecker 6.3x0.8

Die Bauteilelayouts Nr. 2 + 3 finden Sie ab Seite 559



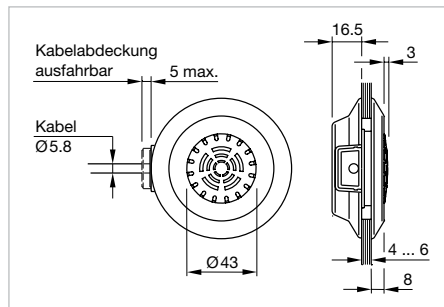
**Multi-Ton Sound Modul**

**Gerät besteht aus (schematische Übersicht)**



Jede der unten aufgeführten Artikel beinhaltet sämtliche, in der 3D-Zeichnung gezeigten, schwarzen Komponenten.

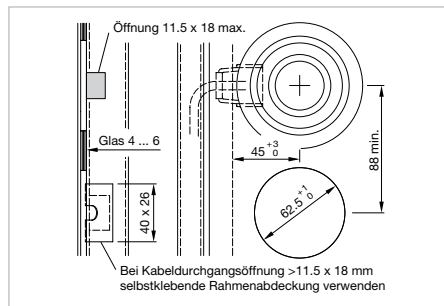
*Bitte zusätzlich die roten Komponenten auf den angegebenen Seiten auswählen.*



Abmessungen [mm]



Musterabbildung kann von Ihrem ausgewählten Artikel abweichen.



Einbauöffnungen [mm]

**Zusätzliche Informationen**

- Frontrahmen Ø 87 mm
- Kabelabgang links
- Gehäuse D73 (standard)
- Die Beschreibung der Standard-Töne finden Sie in den «Anwendungsrichtlinien»
- Bitte ausfüllen und per E-Mail oder Fax an Ihren lokalen EAO Vertriebspartner senden. Das Online-Formular befindet sich unter <http://www.eao.com/angebot56>

**Haubenkappe**

- Kunststoff schwarz flach  Kunststoff schwarz erhaben

**Haubenkappe Beschriftung**

- ohne Symbol  mit Symbol

**Betriebsspannung**

- 24 VDC (5-Ton Sequenzen Modul)  16...63 VDC (3-Ton Sequenzen Modul)  50...143 VDC (3-Ton Sequenzen Modul)
- Toleranz ±30 %

**Kabellänge**

- A = 200mm  A = 500mm  A = 1000mm  A = 1500mm  \_\_\_\_\_ mm

**Kabel und Steckertyp**

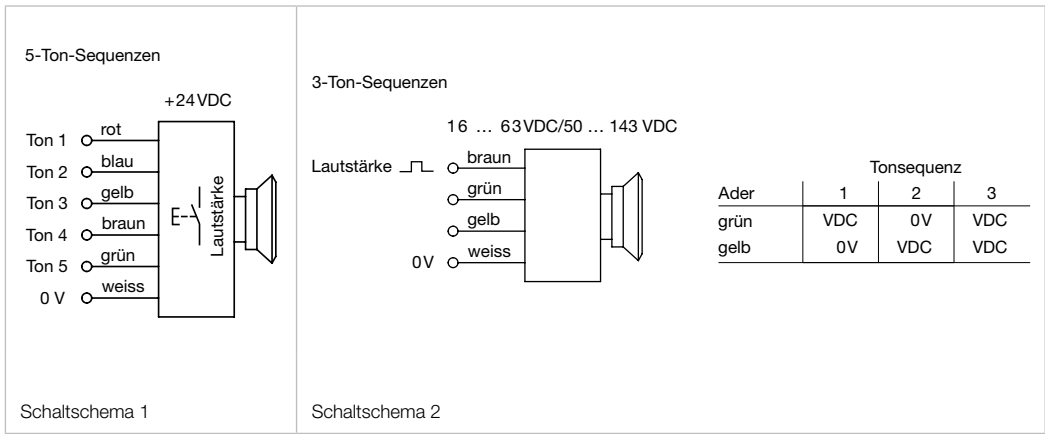
Kabel	Stecker
<input type="checkbox"/> 4x0.5mm <sup>2</sup>	<input type="checkbox"/> Aderendhülsen
	<input type="checkbox"/> AMP Stecker Mate-N-Lok
	<input type="checkbox"/> DEUTSCH Stecker
	<input type="checkbox"/> AMP Stecker 2.8x0.8
	<input type="checkbox"/> AMP Stecker 6.3x0.8

Das Bauteillayout Nr. 5 finden Sie ab Seite 559

01  
02  
03  
04  
10  
14  
17  
18  
19  
22  
31  
41  
44  
51  
**56**  
57  
61  
70  
71  
82  
84  
92  
95  
96  
97  
99  
ST

# 56 Glas-Montage

- 01
- 02
- 03
- 04
- 10
- 14
- 17
- 18
- 19
- 22
- 31
- 41
- 44
- 51
- 56
- 57
- 61
- 70
- 71
- 82
- 84
- 92
- 95
- 96
- 97
- 99
- ST







## Front

## Frontrahmen

## Zusätzliche Informationen

- Kundenspezifische Frontrahmenfarben auf Anfrage

Produkteigenschaften	Farbe	Frontrahmen	Art.-Nr.	Gewicht
	<b>Frontrahmen, Frontabmessung 87 x 87 mm</b>			
Zu einseitigem Leuchtmelder und einseitiger Taste, frontseitige Montage	RAL 3020	Kunststoff rot	<b>56-2200</b>	0.026 kg
	RAL 1023	Kunststoff gelb	<b>56-2400</b>	0.026 kg
	RAL 6024	Kunststoff grün	<b>56-2500</b>	0.026 kg
	RAL 5017	Kunststoff blau	<b>56-2600</b>	0.026 kg
		Metall matt verchromt	<b>56-4600</b>	0.085 kg
	<b>Frontrahmen, Frontabmessung Ø 87 mm</b>			
Zu einseitigem Leuchtmelder und einseitiger Taste; Doppelseitige Taste aussen	RAL 9017	Kunststoff schwarz	<b>56-1000</b>	0.018 kg
	RAL 3020	Kunststoff rot	<b>56-1200</b>	0.018 kg
	RAL 2003	Kunststoff orange	<b>56-1300</b>	0.018 kg
	RAL 1023	Kunststoff gelb	<b>56-1400</b>	0.018 kg
	RAL 6024	Kunststoff grün	<b>56-1500</b>	0.018 kg
	RAL 5017	Kunststoff blau	<b>56-1600</b>	0.018 kg
	RAL 7043	Kunststoff dunkelgrau	<b>56-1800</b>	0.018 kg
	RAL 7040	Kunststoff hellgrau	<b>56-1800A</b>	0.018 kg
		Metall matt verchromt	<b>56-3600</b>	0.07 kg

## Frontrahmen innen

## Zusätzliche Informationen


- Zu doppelseitiger Taste

Abmessung	Farbe	Frontrahmen	Art.-Nr.	Gewicht
	<b>Frontrahmen innen</b>			
Ø 87 mm	RAL 3020	Kunststoff rot	<b>56-5200</b>	0.09 kg
	RAL 2003	Kunststoff orange	<b>56-5300</b>	0.09 kg
	RAL 1023	Kunststoff gelb	<b>56-5400</b>	0.09 kg
	RAL 6024	Kunststoff grün	<b>56-5500</b>	0.09 kg
	RAL 5017	Kunststoff blau	<b>56-5600</b>	0.09 kg
	RAL 7043	Kunststoff dunkelgrau	<b>56-5800</b>	0.09 kg
	RAL 7040	Kunststoff hellgrau	<b>56-5800A</b>	0.09 kg
		Metall matt verchromt	<b>56-7600</b>	0.115 kg

## Frontrahmen für Blinde und Sehbehinderte rund

### Zusätzliche Informationen

- Zu einseitiger Taste, doppelseitiger Taste aussen
- Kundenspezifische Frontrahmenfarben auf Anfrage

Beschriftung	Farbe	Frontrahmen	Art.-Nr.	Gewicht
 <p><b>Frontrahmen für Blinde und Sehbehinderte rund, Frontabmessung Ø 87 mm</b></p>				
Braille + Open	RAL 3020	Kunststoff rot	<b>56-1291</b>	0.018 kg
	RAL 2003	Kunststoff orange	<b>56-1391</b>	0.018 kg
Braille + Close	RAL 2003	Kunststoff orange	<b>56-1392</b>	0.018 kg
Braille + Open	RAL 1023	Kunststoff gelb	<b>56-1491</b>	0.018 kg
Braille + Close	RAL 1023	Kunststoff gelb	<b>56-1492</b>	0.018 kg

## Frontrahmen für Blinde und Sehbehinderte dreieckig

### Zusätzliche Informationen

- Zu einseitiger Taste
- SOS Zeichenhöhe 15 mm, schwarz bedruckt nach TSI/PRM und Braille SOS nach DIN 32976
- Kundenspezifische Frontrahmenfarben auf Anfrage

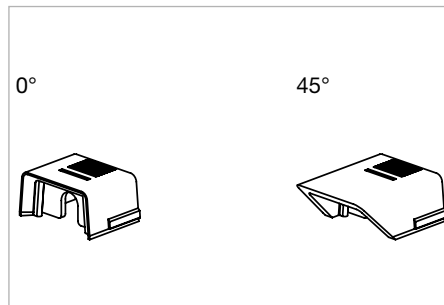
Beschriftung	Farbe	Frontrahmen	Art.-Nr.	Gewicht
 <p><b>Frontrahmen für Blinde und Sehbehinderte dreieckig, Frontabmessung 106 x 101 mm</b></p>				
Braille + SOS	RAL 1023	Kunststoff gelb	<b>56-8000</b>	0.029 kg

Montage

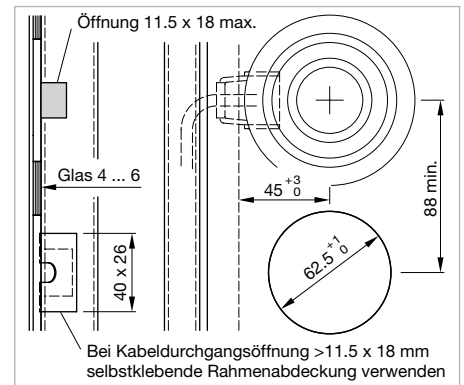
Kabelabdeckung Standard

Zusätzliche Informationen



- Weitere Kabelabdeckungen sind auf Anfrage erhältlich.



Abmessungen [mm]



Einbauöffnungen [mm]

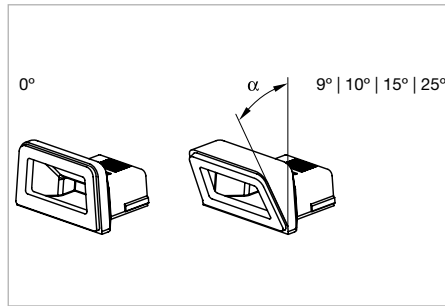
Produkteigenschaften	Kabelabdeckung	Art.-Nr.	Gewicht
	<b>Kabelabdeckung Standard</b>		
im Standard-Lieferumfang enthalten	standard 0°	<b>56-992</b>	0.003 kg
	<b>Kabelabdeckung Standard</b>		
im Bestelltext bitte Art.-Nr. angeben	standard 45°	<b>56-992A</b>	0.005 kg

- 01
- 02
- 03
- 04
- 10
- 14
- 17
- 18
- 19
- 22
- 31
- 41
- 44
- 51
- 56**
- 57
- 61
- 70
- 71
- 82
- 84
- 92
- 95
- 96
- 97
- 99
- ST

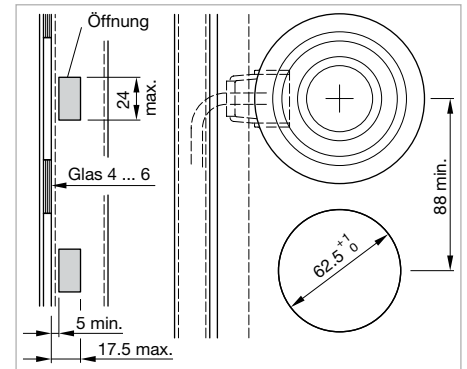
## Kabelabdeckung Trichter

### Zusätzliche Informationen


- Im Bestelltext bitte Art.-Nr. angeben
- Vorsicht:** Trichterförmige Kabelabdeckungen Art.-Nr. 56-992B, C, D, E, F sind nachträglich nicht austauschbar




Abmessungen [mm]



Einbauöffnungen [mm]

Kabelabdeckung	Art.-Nr.	Gewicht
 <b>Kabelabdeckung Trichter</b>		
Trichter 0°	<b>56-992B</b>	0.01 kg
Trichter 10°	<b>56-992C</b>	0.01 kg
Trichter 15°	<b>56-992D</b>	0.01 kg
Trichter 25°	<b>56-992E</b>	0.01 kg
Trichter 9°	<b>56-992F</b>	0.01 kg


## Rahmenabdeckung

Produkteigenschaften	Abmessung	Material	Farbe	Montage-Typ	Art.-Nr.	Gewicht
 <b>Rahmenabdeckung</b>						
0.8 mm dick	40 x 26 mm	Aluminium	natur eloxiert	selbstklebend	<b>56-993</b>	0.005 kg

## Montage-Set zu rückseitiger Montage

### Zusätzliche Informationen

- Für Frontplattendicke 2 mm und 3 mm

Art.-Nr.	Gewicht
 <b>Montage-Set zu rückseitiger Montage</b>	
<b>56-991</b>	0.036 kg

**Demontagewerkzeug****Zusätzliche Informationen**

- Zu Frontrahmen

Art.-Nr.	Gewicht
 <b>Demontagewerkzeug</b>	
57-9901	0.012 kg


**Anti-rutsch Matte****Zusätzliche Informationen**

- Zur Demontage des Frontrahmens
- 3 mm dick

Abmessung	Farbe	Art.-Nr.	Gewicht
 <b>Anti-rutsch Matte</b>			
100 x 100 mm	weiss	56-999	0.033 kg

**Gegenstück-Set zu Flachsteckergehäuse 2.8 x 0.8 mm****Zusätzliche Informationen**

- (Set à 10 Stück)


Art.-Nr.	Gewicht
 <b>Gegenstück-Set zu Flachsteckergehäuse 2.8 x 0.8 mm</b>	
56-994	0.012 kg

01  
02  
03  
04  
10  
14  
17  
18  
19  
22  
31  
41  
44  
51  
**56**  
57  
61  
70  
71  
82  
84  
92  
95  
96  
97  
99  
ST


## Gegenstück-Set zu Flachsteckergehäuse 6.3 x 0.8 mm

### Zusätzliche Informationen

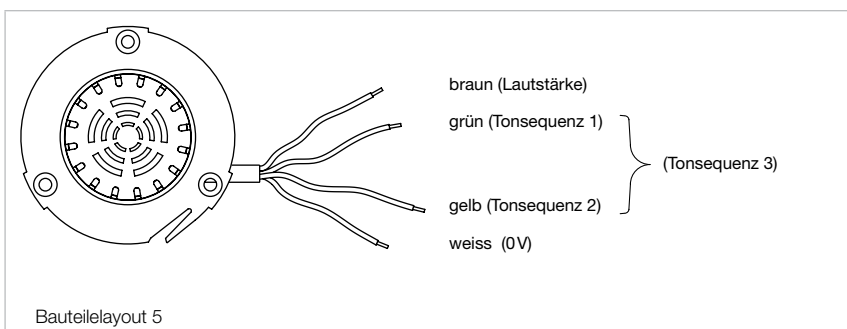
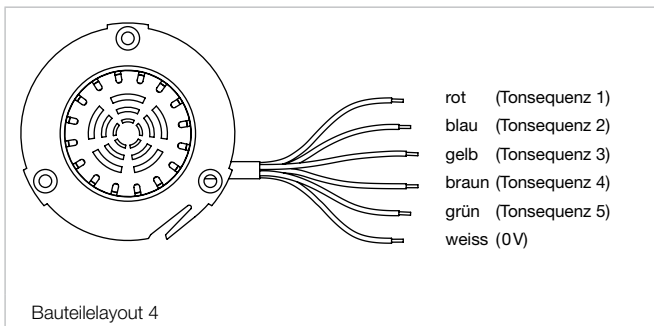
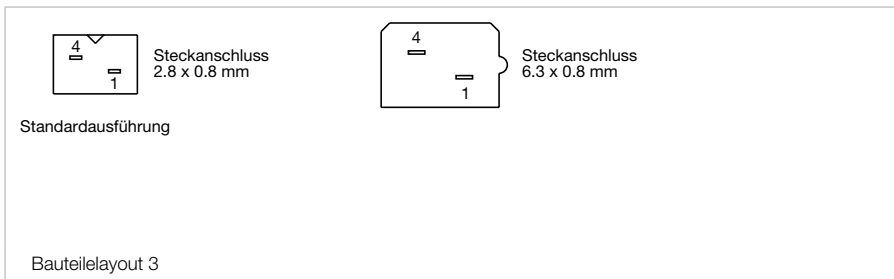
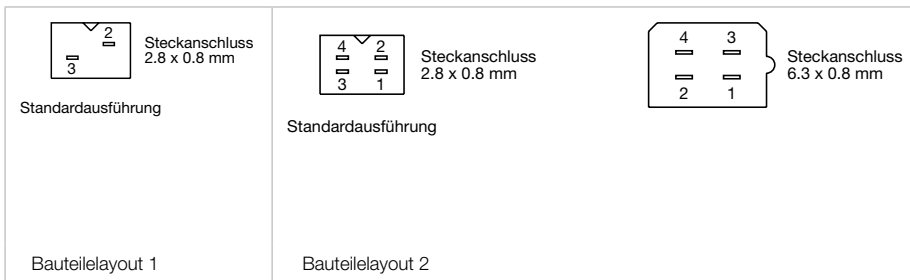
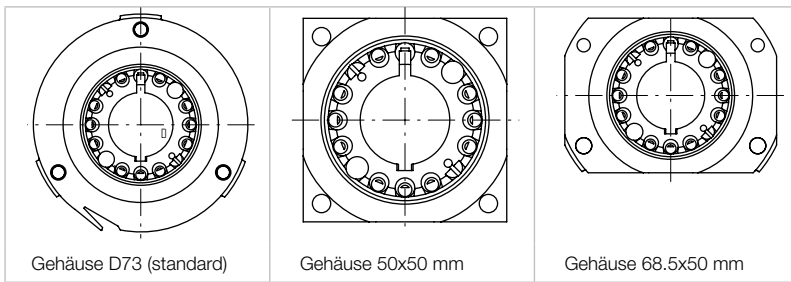
- (Set à 10 Stück)

Art.-Nr.	Gewicht
	<b>Gegenstück-Set zu Flachsteckergehäuse 6.3 x 0.8 mm</b>
56-995	0.012 kg

## Dichtung

Art.-Nr.	Gewicht
	<b>Dichtung schwarz, für Glas-Montage</b>
56-990	0.004 kg

## Zeichnungen



- 01
- 02
- 03
- 04
- 10
- 14
- 17
- 18
- 19
- 22
- 31
- 41
- 44
- 51
- 56**
- 57
- 61
- 70
- 71
- 82
- 84
- 92
- 95
- 96
- 97
- 99
- ST

## Leuchtmelder

### Material

#### Anschlusskabel

Halogenfreie, flammwidrige Polyolefin-Mischung

#### Haube

Polycarbonat (PC), nach UL94 V0

#### Frontrahmen

Zinkguss mattverchromt oder Polybutylenterephthalat (PBT), nach UL94 V0

#### Gehäuse

Polycarbonat (PC), nach UL94 V0

### Mechanische Kennwerte

#### Anschlüsse

Kabel 2-polig mit Steckanschluss 2.8 x 0.8 mm  
Flachsteckergehäuse rechteckig, AMP-Nr. 626 057-0

Gegenstück zu AMP Flachsteckergehäuse  
(nicht Bestandteil der Lieferung)

Steckhülsegehäuse AMP-Nr. 626 056-0  
Steckhülse AMP-Nr. 160 655-2

#### Aderquerschnitt

0.24 mm<sup>2</sup>

#### Kabellänge

200 mm mit AMP Stecker 2.8 x 0.8 mm

#### Befestigungsschrauben

Für frontseitige Montage M4 x 8 mm

#### Anzugsdrehmoment

Für Schrauben für frontseitige Montage 80 Ncm ... 100 Ncm  
Schlüssel (Montage und Demontage)  
Innen 6-kt Schlüsselweite 2.5 mm

### Elektrische Kennwerte

#### Ausleuchtung

15 LED grün, rot, gelb, weiss oder blau

Betriebsspannung 24, 110 VDC

Toleranzbereich -30 % ... +25 %

Stromaufnahme < 50 mA

Technologiebedingte Helligkeits- und Wellenlängenschwankungen der LEDs können zu sichtbaren Unterschieden bei der Ausleuchtung führen

#### Geräte entsprechen

EN 61058-1, EN 50081-1, EN 50082-1, EN 50082-2,  
EN 50121-3-2, EN 50155

### Umweltbedingungen

#### Lagertemperatur

-45 °C ... +90 °C

#### Einsatztemperatur

-40 °C ... +80 °C

#### Schutzart

Frontseitig IP 67

Rückseitig IP 65

#### Klimafestigkeit

Feuchte Wärme, zyklisch

96 Stunden, +25 °C/97 %, +55 °C/93 % relative Feuchtigkeit,  
nach EN IEC 60068-2-30

Feuchte Wärme, konstant

56 Tage, +40 °C/93 % relative Feuchtigkeit,  
nach EN IEC 60068-2-78

Rascher Temperaturwechsel

100 Zyklen, -40 °C ... +80 °C, nach EN IEC 60068-2-14

#### Schockfestigkeit

(halbsinusförmig)

max. 250 m/s<sup>2</sup>, Impulsbreite 11 ms, nach EN IEC 60068-2-27

#### Schwingfestigkeit

(sinusförmig)

max. 100 m/s<sup>2</sup> von 10 Hz ... 2000 Hz, nach EN IEC 60068-2-6

### Zertifikate

#### Approbationen

CQC

NFF

#### Konformitätserklärung

CE



**Multi-Ton Sound Modul****Material****Anschlusskabel**

Halogenfreie, flammwidrige Polyolefin-Mischung  
Gehäuse Schalteinheit und Lautsprecherkappe  
Polycarbonat (PC), nach UL94 V0

**Frontrahmen**

Zinkguss mattverchromt oder Polybutylenterephthalat (PBT),  
nach UL94 V0

**Gehäuse**

Tritan (Copolyester)

**Mechanische Kennwerte****Anschlüsse**

200mm mit Aderendhülsen  
3-Tonsequenzen Modul: 4 x 0.5 mm<sup>2</sup> oder 4 x 0.25 mm<sup>2</sup>  
5-Tonsequenzen Modul: 6 x 0.5 mm<sup>2</sup>

**Befestigungsschrauben**

Für frontseitige Montage M4 x 8mm (3x)

**Anzugsdrehmoment**

Für Schrauben für frontseitige Montage 80Ncm... 100Ncm  
Schlüssel (Montage und Demontage)  
Innen 6-kt Schlüsselweite 2.5mm

**Elektrische Kennwerte****Geräte entsprechen**

EN 61000-6-2, EN 61000-6-3, EN 50121-3-2

**Betriebsspannung/-strom**

Betriebsspannung 24VDC ±30%, 5-Tonsequenzen Modul  
Betriebsspannungsbereiche 16... 63 / 50... 143VDC, 3-Ton-  
sequenzen Modul  
Stromaufnahme < 50mA in Abhängigkeit von Spannung und  
Lautstärke

**Spannungsfestigkeit**

4000VAC, 50Hz, 1 min, zwischen allen Anschlüssen und  
Montageplatte/Bedienungsfront

**Akustische Kennwerte**

Die Töne können in unterschiedlicher Lautstärke von unterschied-  
licher Dauer und Intervallen abgespielt werden.

**5-Tonsequenzen:**

Die Lautstärke jeder Tonsequenz kann in fünf Schritten à 6dB auf  
der Rückseite des Produktes eingestellt werden. Die Tonsequen-  
zen werden über die Adern des Kabels einzeln angesteuert.

**3-Ton Sequenzen:**

Die Lautstärke jeder Tonsequenz kann in 17 Stufen à 1.5dB  
mittels Toneditor oder über einen Eingang geregelt werden. Die  
Tonsequenzen 1 und 2 werden über die Adern angesteuert,  
wobei die Sequenz 3 binär angesteuert wird. Um das Festlegen

der Lautstärke des Multi-Ton Sound Moduls zu erleichtern, steht  
EAO-Kunden eine «Volume Control Box» zur Verfügung, die als  
Zubehör erhältlich ist.

**Frequenzbereich**

500Hz... 3000Hz ±1 %

**Zeitdauer einer Tonsequenz**

0... ∞ (unendlich)

**Schalldruck Level**

90dB (A) @ 0.1 m  
Stufe 17 für 3-Tonsequenzen Modul  
Stufe 5 für 5-Tonsequenzen Modul

**Eine Tonsequenz besteht aus**

Zwei Frequenzen, beliebiger Längen und Wiederholraten  
z.B. Martinshorn  
Multi-Ton gemäss TSI/PRM programmierbar

**Umweltbedingungen****Lagertemperatur**

-45 °C... +90 °C

**Einsatztemperatur**

-40 °C... +85 °C

**Schutzart**

3-Ton Sequenzen Modul:  
Frontseitig IP 69K oder IP 40;  
Rückseitig IP 65

**5-Ton Sequenzen Modul:**

Frontseitig IP 69K;  
Rückseitig IP 65

**Klimafestigkeit**

Feuchte Wärme, zyklisch  
48 Stunden, +25 °C/97 %, +55 °C/93 % relative Feuchtigkeit,  
nach EN IEC 60068-2-30  
Salzsprühnebel 96 Stunden, nach EN IEC 60068-2-11

**Schockfestigkeit**

(halbsinusförmig)  
max. 50m/s<sup>2</sup>, Impulsbreite 30ms, nach EN 61373

**Schwingfestigkeit**

Max. 7.9m/s<sup>2</sup> von 5Hz... 150Hz, nach EN 61373

**Zertifikate****Approbationen**

CQC  
E1  
NFF

**Konformitätserklärung**

CE  
TSI/PRM

## Taste

### Schaltsystem

Selbstreinigendes, doppelunterbrechendes Sprungschaltsystem  
1 Schliesser, Impulsfunktion

### Material

#### Anschlusskabel

Halogenfreie, flammwidrige Polyolefin-Mischung

#### Druckhaube

Aluminium eloxiert oder Polybutylenterephthalat (PBT),  
nach UL94V0

#### Frontrahmen

Zinkguss mattverchromt oder Polybutylenterephthalat (PBT),  
nach UL94 V0

#### Gehäuse

Polycarbonat (PC), nach UL94 V0

#### Kontaktmaterial

Goldplattiertes Silber

### Mechanische Kennwerte

#### Anschlüsse

Kabel 4-polig mit Steckanschluss 2.8 x 0.8 mm  
Flachsteckergehäuse rechteckig, AMP-Nr. 626 057-0

Gegenstück zu AMP Flachsteckergehäuse  
(nicht Bestandteil der Lieferung)  
Steckhülsegehäuse AMP-Nr. 626 056-0  
Steckhülse AMP-Nr. 160 655-2

Weitere Ausführung:  
Kabel 4-polig mit Steckanschluss 6.3 x 0.8 mm  
Flachsteckergehäuse rechteckig, AMP-Nr. 180 901-0

Gegenstück zu AMP Flachsteckergehäuse  
(nicht Bestandteil der Lieferung)  
Steckhülsegehäuse AMP- Nr. 180 900-0  
Steckhülse AMP-Nr. 160 860-2

#### Aderquerschnitt

0.5 mm<sup>2</sup>

#### Kabellänge

200 mm mit AMP Stecker 2.8 x 0.8 mm

#### Befestigungsschrauben

Einseitige Taste für frontseitige Montage M4 x 8 mm  
Doppelseitige Taste für Glas-Montage M4 x 25 mm  
Einseitige Taste für Glas-Montage M4 x 20 mm (für Glas ≥ 5 mm)  
Einseitige Taste für Glas-Montage M4 x 16 mm (für 4 mm Glas)

#### Anzugsdrehmoment

Schrauben für einseitige Taste für frontseitige Montage  
80 Ncm ... 100 Ncm  
Schrauben für einseitige- und doppelseitige Taste für Glas-Montage  
50 Ncm

### Schlüssel (Montage und Demontage)

Innen 6-kt Schlüsselweite 2.5 mm

### Betätigungskraft

6 N ... 12 N

### Betätigungsweg

~0.5 mm

### Mechanische Lebensdauer

2 Mio. Schaltzyklen

### Elektrische Kennwerte

#### Ausleuchtung

Bereitschaft, 8 LED grün, rot oder gelb  
Optische Schaltanzeige, 2 LED grün oder rot  
(3 LED bei Spezialversionen)  
Betriebsspannung 24 VDC  
Toleranzbereich +25 % ... -30 %  
Stromaufnahme < 50 mA  
Technologiebedingte Helligkeits- und Wellenlängenschwankungen  
der LEDs können zu sichtbaren Unterschieden bei der Ausleuch-  
tung führen

#### Geräte entsprechen

EN 61058-1, EN 50081-1, EN 50082-2

#### Schaltvermögen

min. 5 VDC, 5 mA  
max. 137 VDC/VAC, max. 200 mA

#### Spannungsfestigkeit

4000 VAC, 50 Hz, 1 min, zwischen allen Anschlüssen und  
Montageplatte/Bedienungsfront

### Umweltbedingungen

#### Lagertemperatur

-45 °C ... +90 °C

#### Einsatztemperatur

-40 °C ... +80 °C

#### Schutzart

Frontseitig IP 67  
Rückseitig IP 65

#### Klimafestigkeit

Feuchte Wärme, zyklisch  
96 Stunden, +25 °C/97 %, +55 °C/93 % relative Feuchtigkeit,  
nach EN IEC 60068-2-30

Feuchte Wärme, konstant  
56 Tage, +40 °C/93 % relative Feuchtigkeit, nach  
EN IEC 60068-2-78

Rascher Temperaturwechsel  
100 Zyklen, -40 °C ... +80 °C, nach EN IEC 60068-2-14

**Schockfestigkeit**

(halbsinusförmig)

max. 250 m/s<sup>2</sup>, Impulsbreite 11 ms, nach EN IEC 60068-2-27**Schwingfestigkeit**

(sinusförmig)

max. 100 m/s<sup>2</sup> von 10 Hz ... 500 Hz, nach EN IEC 60068-2-6**Zertifikate****Approbationen**

CQC

NFF

**Konformitätserklärung**

CE

TSI/PRM

**Warnblitzleuchte****Material****Anschlusskabel**

Halogenfreie, flammwidrige Polyolefin-Mischung

**Haube**

Polycarbonat (PC), nach UL94 V0

**Frontrahmen**

Zinkguss mattverchromt oder Polybutylenterephthalat (PBT), nach UL94 V0

**Gehäuse**

Polycarbonat (PC), nach UL94 V0

**Mechanische Kennwerte****Anschlüsse**

Kabel 2-polig mit Steckanschluss 2.8 x 0.8 mm

Flachsteckergehäuse rechteckig, AMP-Nr. 626 057-0

Gegenstück zu AMP Flachsteckergehäuse  
(nicht Bestandteil der Lieferung)

Steckhülsegehäuse AMP-Nr. 626 056-0

Steckhülse AMP-Nr. 160 655-2

**Aderquerschnitt**0.24 mm<sup>2</sup>**Kabellänge**

200 mm mit AMP Stecker 2.8 x 0.8 mm

**Befestigungsschrauben**

Für frontseitige Montage M4 x 8 mm

**Anzugsdrehmoment**

Für Schrauben für frontseitige Montage 80 Ncm ... 100 Ncm

Schlüssel (Montage und Demontage)

Innen 6-kt Schlüsselweite 2.5 mm

**Elektrische Kennwerte****Ausleuchtung**

3 LED weiss

Betriebsspannung 24 VDC ±30 %

Stromaufnahme &lt; 500 mA

Blitzfrequenz 1 Hz

Impulsdauer 50 ms

Pausendauer 950 ms

Einschaltdauer 5 %

Technologiebedingte Helligkeits- und Wellenlängenschwankungen der LEDs können zu sichtbaren Unterschieden bei der Ausleuchtung führen

**Geräte entsprechen**

EN 61000-6-2, EN 61000-6-3, EN 50121-3-2

**Umweltbedingungen****Lagertemperatur**

-45 °C ... +90 °C

**Einsatztemperatur**

-40 °C ... +80 °C

**Schutzart**

Frontseitig IP 67

Rückseitig IP 65

**Klimafestigkeit**

Feuchte Wärme, zyklisch

96 Stunden, +25 °C/97 %, +55 °C/93 % relative Feuchtigkeit, nach EN IEC 60068-2-30

Feuchte Wärme, konstant

56 Tage, +40 °C/93 % relative Feuchtigkeit, nach EN IEC 60068-2-78

Rascher Temperaturwechsel

100 Zyklen, -40 °C ... +80 °C, nach EN IEC 60068-2-14

**Schockfestigkeit**

(halbsinusförmig)

max. 250 m/s<sup>2</sup>, Impulsbreite 11 ms, nach EN IEC 60068-2-27**Schwingfestigkeit**

(sinusförmig)

max. 100 m/s<sup>2</sup> von 10 Hz ... 2000 Hz, nach EN IEC 60068-2-6**Zertifikate****Approbationen**

CQC

NFF

**Konformitätserklärung**

CE

*EAO behält sich vor, Spezifikationen ohne weitere Ankündigung zu ändern.*

## Schutzbeschaltung

Beim Schalten induktiver Lasten wie zum Beispiel Relaispulen, Gleichstrommotoren und Gleichstrommagneten ist es notwendig, Stossspannungen (z. B. mit einer Diode) zu absorbieren, um die Schalterkontakte zu schützen. Wenn diese induktiven Lasten ausgeschaltet werden, können die dabei entstehenden Selbstinduktionsspannungen die Schalterkontakte schwer schädigen und die Lebensdauer stark verkürzen.

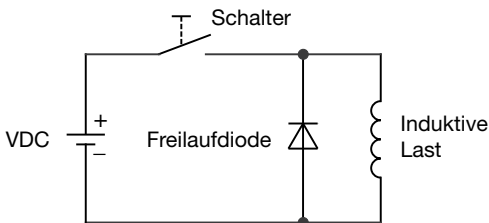
Abb. 1 zeigt eine induktive Last mit einer parallel geschalteten Freilaufdiode. Diese Freilaufdiode schliesst die beim Öffnen des Schalters entstehende Selbstinduktionsspannung kurz. Ohne diese Freilaufdiode wird die Spannung über der Spule nur durch die dielektrische Durchschlagsspannung des Stromkreises oder

der parasitären Elemente der Spule begrenzt. Diese Selbstinduktionsspannung kann einige kV werden, auch bei kleinen Speisespannungen (z. B. 12VDC) siehe Abb. 2.

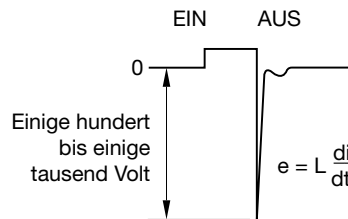
Die Freilaufdiode sollte so gewählt werden, dass die Durchbruchspannung in Sperrrichtung grösser ist als die Speisespannung der induktiven Last. Die DC-Sperrspannung (VR) der Freilaufdiode kann dem Datenblatt der Diode entnommen werden. Der Durchlassstrom sollte gleich oder grösser sein als der maximale Betriebsstrom der induktiven Last.

**Damit ein effizienter Schutz erreicht wird, muss die Freilaufdiode möglichst nahe bei der induktiven Last angeschlossen werden!**

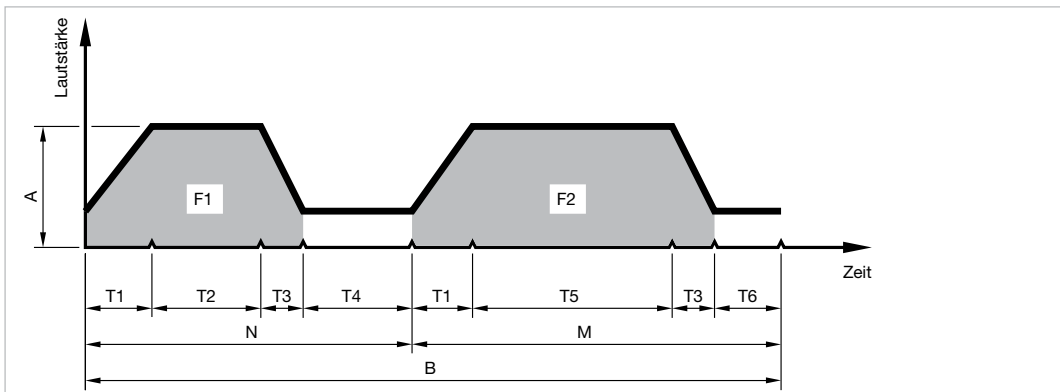
Schalten mit induktiver Last  
Abb. 1



Selbstinduktionsspannung  
über der Last ohne Freilaufdiode  
Abb. 2



**Multi-Ton Sound Modul, standard Tonsequenz**



Diagramm

F1	Frequenz 1 einer Tonsequenz
T2	Abspielzeit Ton 1
T4	Pause
N	Anzahl Wiederholungen von Ton 1
F2	Frequenz 2 einer Tonsequenz
T5	Abspielzeit Ton 2
T6	Pause
M	Anzahl Wiederholungen von Ton 2
A	Laustärkepegel ( $\pm 8$ dB) @ 10 cm
B	Anzahl Wiederholungen der kompletten Tonsequenz, oder Sperrung der Tonsequenz
T1	Fade-in Ton 1 und 2
T3	Fade-out Ton 1 und 2

Tonsequenzen 1-5 Transport (T)						
	Parameter	Sequenz 1 Türfindesignal	Sequenz 2 Türöffnensignal	Sequenz 3 Türschliesswarnsignal	Sequenz 4 Türe ausser Betrieb	Sequenz 5 Hussle Alarm
Ton 1	F1	500 Hz	800 Hz	2000 Hz	1400 Hz	875 Hz
	T2	500 ms	300 ms	500 ms	50 ms	1000 ms
	T4	900 ms	700 ms	200 ms	100 ms	250 ms
	N	$\infty$	1	$\infty$	3	3
Ton 2	F2	deaktiviert	830 Hz	deaktiviert	deaktiviert	deaktiviert
	T5	deaktiviert	500 ms	deaktiviert	deaktiviert	deaktiviert
	T6	deaktiviert	0 ms	deaktiviert	deaktiviert	deaktiviert
	M	deaktiviert	1	deaktiviert	deaktiviert	deaktiviert
Allgemein	A	3 / 78 dB (A)	3 / 78 dB (A)	5 / 90 dB (A)	3 / 78 dB (A)	3 / 78 dB (A)
	B	$\infty$	$\infty$	1	1	1
	T1	0 ms	0 ms	0 ms	0 ms	0 ms
	T3	0 ms	0 ms	0 ms	0 ms	0 ms

01  
02  
03  
04  
10  
14  
17  
18  
19  
22  
31  
41  
44  
51  
**56**  
57  
61  
70  
71  
82  
84  
92  
95  
96  
97  
99  
ST

## Tonsequenzen 1-3 Transport (T1)

	Parameter	Sequenz 1 Freigabe der Tür zum Öffnen	Sequenz 2 Signal für schliessende Türen	Sequenz 3 Auffindeton für sehbehinderte Personen
Ton 1	F1	1500 Hz	1900 Hz	600 Hz
	T2	∞	50 ms	50 ms
	T4	250 ms	50 ms	20 ms
	N	∞	∞	2
Ton 2	F2	deaktiviert	deaktiviert	500 Hz
	T5	deaktiviert	deaktiviert	1000 Hz
	T6	deaktiviert	deaktiviert	900 ms
	M	deaktiviert	deaktiviert	1
Allgemein	A	17 / 90 db (A)	17 / 90 dB (A)	9 / 78 dB (A)
	B	∞	∞	∞
	T1	0 ms	0 ms	0 ms
	T3	0 ms	0 ms	0 ms

## Tonsequenzen 6-10 Maschinenbau (M)

	Parameter	Sequenz 6	Sequenz 7	Sequenz 8	Sequenz 9	Sequenz 10
Ton 1	F1	750 Hz	2500 Hz	2000 Hz	2500 Hz	1000 Hz
	T2	100 ms	300 ms	250 ms	100 ms	500 ms
	T4	200 ms	500 ms	200 ms	100 ms	100 ms
	N	1	1	1	2	1
Ton 2	F2	500 Hz	2000 Hz	1000 Hz	2000 Hz	1500 Hz
	T5	450 ms	500 ms	250 ms	100 ms	500 ms
	T6	100 ms	400 ms	200 ms	100 ms	100 ms
	M	1	1	1	2	1
Allgemein	A	4 / 84 dB (A)	4 / 84 dB (A)	5 / 90 dB (A)	5 / 90 dB (A)	4 / 84 dB (A)
	B	∞	∞	∞	∞	∞
	T1	0 ms	0 ms	0 ms	0 ms	0 ms
	T3	200 ms	0 ms	500 ms	0 ms	0 ms

Ihr EAO Ansprechpartner:  
kundennahe Kompetenz



**H-C-B Technik**  
[www.hcb-technik.de](http://www.hcb-technik.de)  
[info@hcb-technik.de](mailto:info@hcb-technik.de)  
 Tel.: +49 40 / 552 863 30  
 Fax: +49 40 / 720 067 92