

Baureihe 57 | Türöffnertaste



EAO, der Leuchtdrucktasten-Pionier und Experte für innovative, zuverlässige und intuitive Human Machine Interfaces (HMIs) setzt mit der Baureihe 57 einen neuen Standard bei Türöffnertasten im öffentlichen Verkehr.

Besonders anwenderfreundlich sind die extra große Betätigungsfläche mit Ø 74 mm und die beiden individuell ausleuchtbaren Feedback-Ringe, die vollumfänglich EN 14752 entsprechen. Die zusätzlichen Anwendungsvorteile der erhabenen, optional ausleuchtbaren Symbole (gemäß TSI PRM & ADA) und des optionalen Auffindetons, machen diese einzigartige «all-in-one» Türöffnertaste zur Klassenbesten. Das optische, taktile und akustische Feedback ist unübertroffen.

Die werkzeuglose Endmontage spart Zeit und Geld. Die Baureihe 57 ist die perfekte Wahl für sämtliche Bahn- und Tramhersteller und -betreiber.

Materialien

Die verwendeten Materialien entsprechen den hohen EAO-Standards für Qualität, Funktionssicherheit, Lebensdauer und Design. Sie sind resistent gegen Reinigungsmittel und gewährleisten hohe UV-Beständigkeit.

Mechanische Kennwerte

- Kabel 4-polig mit Aderendhülsen (Aderquerschnitt 0.5 mm² oder 0.24 mm²) für die Standardversion
- Kabel 6-polig mit Aderendhülsen (Aderquerschnitt 0.5 mm² oder 0.24 mm²) für die Version mit Auffindeton
- Kabellänge: 200 mm; 1000 mm; 2000 mm (weitere Längen auf Anfrage)
- Lebensdauer: 2 Mio. Schaltspiele
- Schlag- und vibrationsfest
- Steckverbindung auf Anfrage
- Betätigungskraft: <15 N

Elektrische Kennwerte

Betriebsspannung

- 16–63 VDC (min./max.)
- 50–143 VDC (min./max.)

Schaltelement

- Elektronischer High Side Schalter

Auffindeton (optional)

- 65 dB @ 10 cm @ 1 kHz (weitere Lautstärken auf Anfrage)
- Tonfrequenzen gemäss Vorgaben B6V/S6V

Einsatzgebiete

- Personenbeförderung – Zug, Tram
- Gebäudezutritt/elektrische Türen
- Aufzüge
- Toiletten (WCs)

Umweltbedingungen

Temperatur

- Lagertemperatur –45 bis +90 °C
- Einsatztemperatur –40 bis +85 °C

Schutzart

- IP69K frontseitig

Symbole gemäss TSI PRM & ADA



(Ausleuchtbare Symbole optional)

Feedbackring – Ausleuchtung

- Aussenring: grüne LEDs
- Innenring: rote LEDs

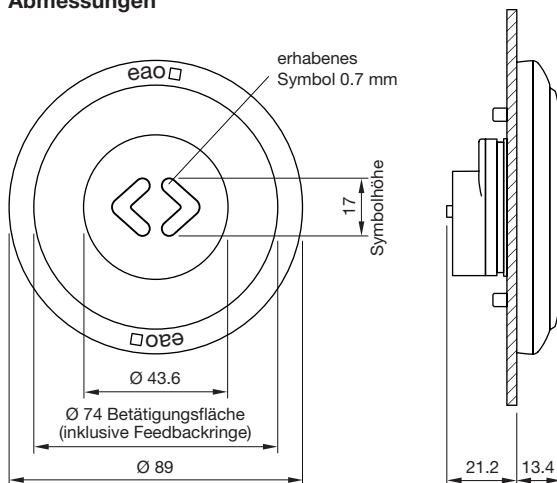
Farbe der Frontrahmen und Symboleinsätze

- Kunststoff: Grün RAL 6032, Rot RAL 3000, Blau RAL 5015, Gelb RAL 1023, Grau RAL 7040, Schwarz RAL 9017
- Metall: Aluminium natureloxiert

Farbe der Symbole

- Kunststoff und Metall: Schwarz RAL 9017

Abmessungen



Normen und Richtlinien

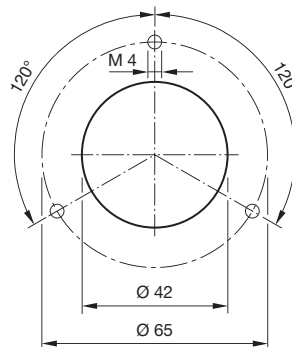
- Konformitätserklärung
 - EN 60947-5-1
 - EN 50155, Teil EMV
 - EN 14752
- Brandschutznormen
 - NFF 16-101/NFF 16-102/NFF 31-054
 - DIN 5510-2/DIN 5510-5
- Kabel gemäss
 - DIN EN 50306-2; VDE 0260-306-2
 - DIN EN 50306-4; VDE 0260-306-4
 - NFF 63808/NFF 61030
- Symbole
 - TSI PRM & ADA

Besuchen Sie die EAO Webseite, um Ihre individuell gestaltete Türöffnertaste zu konfigurieren.



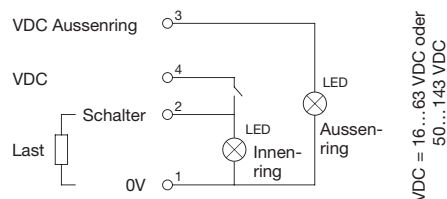
Montage/Austausch

Die Montageabmessungen der Baureihe 57 sind identisch mit den Abmessungen anderer Anbieter. Somit ist ein Eins-zu-Eins-Upgrade zur Baureihe 57 problemlos möglich.

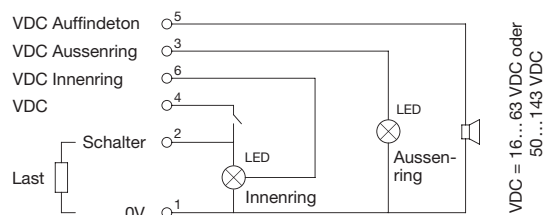


Schaltschemas

- Duale Ringausleuchtung (Standardversion)



- Duale Ringausleuchtung mit zusätzlichem Auffindeton (optional)



Ihr EAO Ansprechpartner:
kundennahe Kompetenz



H-C-B Technik

www.hcb-technik.de

info@hcb-technik.de

Tel: +49 40 / 552 863 30

Fax: +49 40 / 720 067 92