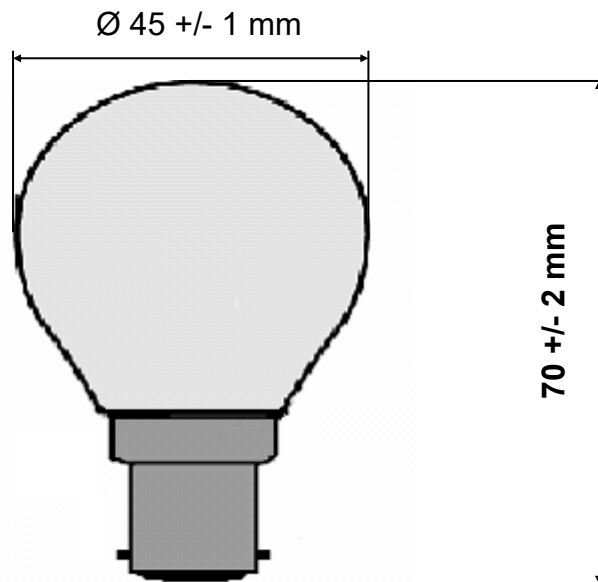


## "Speziallampe für Bahnanwendungen"



Art.-Nr.: HCB-G22D450424-K

Type	Base	Voltage (V)	Power (W)	Life (h)
K4500, klar Riva stoßfest	B22d	24V	40W	2.000 h



Zeichnungsmaßstab: ohne  
Produktbezeichnung

H-C-B Technik  
Carsten Berster  
Postfach 12 48  
D-21452 Reinbek  
Tel. +49 40 / 552 863 30  
Fax +49 40 / 720 067 92  
[www.hcb-technik.de](http://www.hcb-technik.de)  
[info@hcb-technik.de](mailto:info@hcb-technik.de)